



REGLAMENTO GENERAL DE COMPETENCIAS



ÍNDICE

CAPÍTULO I

TÍTULO I - DISPOSICIONES GENERALES

ART° 1 A 20° Pag. 5 A 12..

TÍTULO II - LIGA NACIONAL

ART° 21 A 24° Pag. 13 A 15.

TÍTULO III - LIGA ARGENTINA

ART° 25 A 31° Pag. 15 A 18.

TÍTULO IV - LIGA FEMENINA

ART° 32 A 50° Pag. 18 A 24..

TÍTULO V - CONTROL ECONÓMICO

ART° 50 A 58° Pag. 24 A 27.

CAPÍTULO II

TÍTULO I - LISTAS DE BUENA FE. COMPOSICIÓN DE LAS DELEGACIONES.

ART° 59 A 65° Pag. 27 A 30.

CAPÍTULO III

TÍTULO I - JUGADORES/AS NACIONALES.

ART° 66 A 68° Pag. 30 A 32.

TÍTULO II - JUGADORES/AS EXTRANJEROS/AS.

ART° 69 A 77° Pag. 32 A
34.

TÍTULO III. RECAMBIOS.

ART° 78 A 88° Pag. 34 A 39.

CAPÍTULO IV

TÍTULO I - CUERPO TÉCNICO.

ART° 89 A 91° Pag. 40 A 42.

TÍTULO II - CERTIFICADO DE CANCELACIÓN DE MONTOS DINERARIOS DE LOS CONTRATOS - LIBRE DEUDA.

ART° 92 A 99° Pag. 43 A 44.



CAPÍTULO V

TÍTULO I - VENTA DE FRANQUICIAS (PLAZA).

ART° 100 A 110° Pag. 45 A 46.

TÍTULO II - ALIANZAS DEPORTIVAS.

ART° 111 A 116° Pag. 46 A 47.

CAPÍTULO VI

RECURSOS. GASTOS. ARANCELES.

ART° 117 A 120° Pag. 48 A 48.

CAPÍTULO VII

INDUMENTARIA

TÍTULO I - DE LOS JUGADORES Y JUGADORAS.

ART° 121 A 127° Pag. 49 A 51.

TÍTULO II - DEL CUERPO TÉCNICO.

ART 128° Pag. 51.

TÍTULO III - DE LOS/AS ÁRBITROS.

ART 129° Pag. 52.

TÍTULO IV - DE LOS/AS AUXILIARES.

ART 130° Pag. 52.

TÍTULO V - GENERALIDADES.

ART° 131 A 133° Pag. 52.

CAPÍTULO VIII

TÍTULO I - INFRAESTRUCTURA DE ESTADIOS Y ELEMENTOS DEL CAMPO DE JUEGO.

ART° 134 A 166° Pag. 53 A 71.

GRÁFICO N° 1 Pag. 72.

GRÁFICO N° 2 Pag. 73.

GRÁFICO N° 3 Pag. 74.

GRÁFICO N° 4 Pag. 75.

GRÁFICO N° 5 Pag. 76.

GRÁFICO N° 6 Pag. 77.

GRÁFICO N° 7 Pag. 78.

GRÁFICO N° 8 Pag. 79.

GRÁFICO N° 9 Pag. 80.



CAPÍTULO IX
TÍTULO I - ÁRBITROS.

ART° 167 A 178° Pag. 81 A 82.

TÍTULO II - COMISIONADOS TÉCNICOS.

ART° 179 A 188° Pag. 82 A 83.

TÍTULO III - VEEDORES.

ART° 189 A 193° Pag. 84 A 85.

CAPÍTULO X
TÍTULO I - CUERPO MÉDICO - COBERTURA MÉDICO EN LOS ESTADIOS.

ART° 194 A 195° Pag. 86 A 87.

TÍTULO II - ESTUDIOS OBLIGATORIOS.

ART° 196 A 199° Pag. 87 A 88.

TÍTULO III - DOPAJE.

ART° 200 A 202° Pag. 88 A 89.

CAPÍTULO XI
STREAMING. RETRANSMISIÓN TELEVISIVA.

ART° 203 A 236° Pag. 90 A 93.

CAPÍTULO XII
PUBLICIDAD

ART° 237 A 248° Pag. 94 A 97.

CAPÍTULO XIII
TÍTULO I - MARKETING.

ART° 249 A 254° Pag. 97 A 100.

TÍTULO II - PRENSA.

ART° 255 A 267° Pag. 100 A 103.

CAPÍTULO XIV
TÍTULO I - PROHIBICIONES. AMONESTACIONES. INHABILITACIONES.

ART° 268 A 270° Pag. 104 A 105.

TÍTULO II - SANCIONES

ART° 271 A 289° Pag. 105 A 110.



TÍTULO III - INHABILITACIÓN INSTITUCIONAL. SUSPENSIÓN DE AFILIACIÓN. INCUMPLIMIENTOS
ECONÓMICOS.

ART° 290 A 297° Pag. 110 A 113.

CAPÍTULO XV
PREVENCIÓN DE LA VIOLENCIA EN LOS ESTADIOS Y SEGURIDAD.

ART° 298 A 303° Pag. 114.

CAPÍTULO XVI
PROTOCOLO Y PREVENCIÓN DE APUESTAS DEPORTIVAS.

ART° 304 A 311° Pag. 115.



REGLAMENTO GENERAL DE COMPETENCIAS.

CAPÍTULO I

TÍTULO I

DISPOSICIONES GENERALES.

ART. 1. DENOMINACIÓN.

Con la denominación de Liga Nacional de Básquetbol se disputarán anualmente los torneos de La Liga Nacional, León David Najnudel, de La Liga Argentina, de La Liga Femenina, de La Liga de Desarrollo y de La Liga Tour 3x3 en todo el territorio de la República Argentina bajo la organización de la Asociación de Clubes de Básquetbol (ADC).

ART. 2. PARTICIPANTES.

En la Liga Nacional de Básquetbol participarán las entidades pertenecientes a Asociaciones y Federaciones afiliadas a la CAB, clasificados en cada competencia anterior en sus niveles La Liga Nacional, La Liga Argentina y La Liga Femenina en el número y con la cantidad de ascensos y descensos que para cada oportunidad serán determinados por la Asamblea de la ADC.

ART. 3. CAMPEÓN Y SUBCAMPEÓN.

Los clubes clasificados Primero y Segundo de cada categoría obtendrán el título, respectivamente, de Campeón y Subcampeón de la Liga Nacional de Básquetbol de su categoría.

Los de La Liga Nacional y La Liga Femenina, en tal carácter, representarán a la ADC en el ámbito de la CAB y al Básquetbol Argentino en las competencias internacionales que les corresponda participar según este Reglamento, organizadas por FIBA, FIBA AMÉRICA y ABASU y en las que la CAB tuviera derecho de participar con representación de Clubes.

ART. 4. REQUISITOS DE INSCRIPCIÓN.

En el acto de inscripción ante la ADC, las entidades deberán cumplimentar los siguientes requisitos:

4.1. ASOCIACIÓN.

Estar asociado a la ADC.

4.2. AVALES.

Presentar los Avaluos que determinen las autoridades de la ADC en tiempo y forma. La fecha de presentación de Avaluos que fije la Asamblea para cada categoría es improrrogable. El Club que no cumpla con ese requisito en el día y a la hora establecida perderá todos los derechos sobre dicha franquicia, la que será cubierta por la ADC de la forma que ésta establezca, quedando a su beneficio los importes que pudiera obtener por la reposición de la plaza.

Además quedará imposibilitado para participar en los torneos de la ADC por los cinco (5) años siguientes, sin perjuicio de las sanciones que pudieran corresponder según el Código de Penas.

4.3. REGISTRO E INSCRIPCIÓN DE CLUBES Y REPRESENTANTES.

Presentar el Registro e Inscripción de Clubes y Representantes donde consta, con carácter de Declaración Jurada, que se conoce el presente reglamento, se le dará fiel cumplimiento y donde se especificarán los Responsables ante la ADC (Art. 10º, 24º y 45º del Estatuto), el domicilio legal y número de teléfono, CUIT, RENDURE y correo electrónico. La representación de las instituciones en las reuniones del Comité de su Categoría será ejercida únicamente por el Presidente del Club o el Responsable titular ante la ADC. El Responsable suplente acreditado en ésta Asociación será el único facultado para reemplazar a los anteriores. En todos los casos, la representación será unipersonal.

Los Responsables titulares ante la ADC solamente podrán ceder la representación de su institución al Suplente para esa función o realización de trámites administrativos.



4.4. LISTA DE BUENA FE - COMPOSICIÓN DE PLANTILLAS.

Presentar Lista de Buena Fe / Composición de Plantillas en las condiciones que establece el presente reglamento.

4.5. ARANCELES.

Abonar los aranceles reglamentarios (ADC y CAB) en el tiempo y forma que determinen las autoridades de la ADC.

4.6. NOMBRE DEL EQUIPO.

Los equipos podrán ser inscriptos en la competencia con la denominación del club o con la denominación del club y de una marca comercial, indistintamente. Dicho nombre será el oficial a todos los efectos relacionados o derivados de la competencia. Otro tipo de denominación solamente se autorizará en caso de Alianza Oficial.

4.7. ESTADIO.

Informar la cancha en que actuarán como locales y que reúna los requisitos relacionados a la Infraestructura de los Estadios y Elementos del Campo de Juego establecidos en este Reglamento, debiendo dejar constancia de la dirección de un estadio alternativo, el que deberá reunir similares condiciones.

Si no es propietario del Estadio deberá presentar un convenio suscripto por el propietario, tal cual lo establece el reglamento.

4.8. CORREO ELECTRÓNICO OFICIAL.

Conforme a la correcta inscripción de la institución, se establece como medio oficial de comunicación desde la ADC a los clubes afiliados la dirección electrónica (e-mail) asignada a cada uno. Por esta vía será comunicada toda la información oficial que remita la ADC, incluyendo estados de cuenta de Tesorería y Resoluciones del Tribunal de Disciplina.

4.9. LOGO. MASCOTA.

Presentar Logo y/o Mascota que identificará a la institución durante la disputa de los Torneos, cediendo su uso a la ADC en las condiciones establecidas en el Reglamento que deberá ser aprobado por los Comités de Categoría.

ART. 5. RENUNCIAS.

Las instituciones que militan en las tres (3) categorías podrán renunciar por medio fehaciente, antes del vencimiento de las fechas establecidas para su inscripción formal (presentación de Acales) en un torneo. El reemplazo se realizará de acuerdo a lo establecido en las normas para venta de franquicias.

ART. 6.1. AUTORIDADES. DEPARTAMENTO DE COMPETENCIAS.

La Mesa Ejecutiva administrará el torneo a través del Departamento de Competencias, resolviendo en primera instancia todas las cuestiones que se susciten en el mismo "ad referendum" del Consejo Directivo, cursando en forma directa todas las notificaciones necesarias.

6.2. COMISIÓN TÉCNICA.

El Departamento de Comisión Técnica de la ADC procederá a la designación de los Comisionados Técnicos y Árbitros para los partidos de la Liga Nacional, La Liga Argentina y La Liga Femenina.

6.3. TRIBUNAL DE DISCIPLINA.

El Tribunal de Disciplina de la ADC actuará en primera instancia en todo lo relacionado con la disputa de la Liga Nacional, La Liga Argentina y La Liga Femenina.

6.4. TRIBUNAL DE ALZADA.

Actuará como tal en los casos previstos para esa instancia en el Código de Penas y/o Código de Procedimientos de la ADC.

ART. 7. CONCEPTO DE TEMPORADA.

Se considera Temporada al lapso comprendido entre el Partido Inaugural de La Liga Nacional y el último juego de cualquiera de las tres categorías.

ART. 8. FORMA DE DISPUTA.

La Asamblea General Ordinaria dispondrá anualmente las condiciones de disputa de la Liga Nacional de Básquetbol las que se incorporarán en el presente reglamento, para cada temporada. Se contemplará:

- 8.1.** La participación de clubes de todo el país clasificados a la fecha de iniciación de cada competencia.
- 8.2.** Las fechas de iniciación, cantidad de clubes que militarán en las categorías y las formas de disputa.

ART. 9. SISTEMA DE PUNTOS. JUEGOS FINALES. LOCALÍAS.

Se nominan y describen los sistemas de disputa que podrán utilizarse:

9.1. SISTEMA DE PUNTOS.

Los equipos compiten todos contra todos a una, dos o más ruedas, local y visitante en los números pares y neutrales en las ruedas impares. Se adjudican los puntos según el Art. 10° Inc. 1 de la presente Parte.

9.2. SISTEMA DE JUEGOS FINALES.

Nominase así a la competencia que se juega en Play In, Reclasificaciones, Octavos de Finales, Cuartos de Finales y concluyen con Semifinales y Finales, por simple eliminación. Los juegos finales se realizan a “posteriori” de una etapa de clasificación y por medio de esta clasificación se obtiene una ventaja deportiva para las series finales, dándole a los mejores ubicados la posibilidad de la localía en el caso del partido de desempate.

9.3. LOCALÍAS.

A los efectos de las localías en los Play Off se tomará para su definición la clasificación obtenida por los clubes en la tabla definitoria de la Serie Regular o en la Reclasificación, si la hubiera, de Play Offs.

Tanto en el caso de las localías de la Serie Regular o clasificatoria como en los juegos finales, las localías son irrenunciables en favor del Club oponente.

ART. 10. PARTIDOS. PUNTAJE. DESEMPATES. PROTESTAS.

Los puntos en disputa se adjudicarán en un todo conforme lo determinado en las Reglas de Juego.

10.1. CLASIFICACIÓN DE EQUIPOS.

La clasificación de los equipos en cada grupo de un torneo se hará por puntos de conformidad con sus resultados de victorias o derrotas, adjudicando dos (2) puntos por cada partido ganado, un (1) punto por cada partido perdido y cero (0) punto por cada encuentro perdido por no presentación. En este último caso el resultado del partido será veinte (20) a cero (0) (Art. 20° Inc. 2.1 de las Reglas FIBA).

10.1.1. ACLARACIÓN LIGA FEMENINA.

En caso de derrota por número insuficiente de jugadoras al momento de finalizar el juego, se otorgará automáticamente cero (0) puntos al equipo que incumplió el número obligatorio. Y a su adversario se le otorgarán dos (2) puntos en caso de conseguir la victoria o un (1) punto en caso de salir derrotado. El partido se disputa como medida para favorecer el normal desarrollo de la LFB.

10.2. DESEMPATES.

Para desempatar las posiciones igualadas se utilizará el sistema que se transcribe a continuación:

Si dos o más equipos tienen la misma cantidad de puntos en todos los partidos de la Fase en cuestión, los partidos disputados entre estos dos o más equipos decidirán la clasificación. Si los dos o más equipos tienen el mismo registro de victorias y derrotas en los partidos disputados entre ellos, se aplicarán estos criterios, en este orden:

- Mayor diferencia de tantos en los partidos disputados entre ellos.
- Mayor número de tantos conseguidos en los partidos disputados entre ellos.
- Mayor diferencia de tantos en todos los partidos de la Fase en cuestión.
- Mayor número de tantos conseguidos en todos los partidos de la Fase en cuestión.

Si estos criterios siguen sin decidir la clasificación, esta se decidirá mediante un sorteo.

10.2.1. Si al seguir estos criterios en cualquier momento uno o más equipos pueden clasificarse, el procedimiento del Art. 10° Inc. 2 de la presente Parte se repetirá desde el principio para el resto de equipos que no hayan sido clasificados aún.

10.2.2. En los desempates, el club que hubiere perdido algún partido por no presentación o por alguna sanción del Tribunal de Disciplina durante el desarrollo del grupo en cuestión, estará automáticamente en inferior ubicación con respecto a los empatantes. En caso de ser dos o más equipos los empatantes que estén en esta misma situación se aplicará lo establecido en el Art. 10° Inc. 2 y 2.1 de la presente Parte, según corresponda, entre ellos.

10.3. TABLAS POR CONFERENCIAS.

A los efectos de la Clasificación General de los torneos se realizará, en primera instancia, una subclasificación de los equipos por Conferencia, tomando para su definición la instancia de PlayOffs a la que hayan llegado o la clasificación obtenida en la Tabla Definitoria de la Serie Regular o en la Reclasificación (en caso de haber).

Una vez definidas las posiciones por Conferencia se procede a la Clasificación General (unificación de tablas), comparando registros de victorias y derrotas de los clubes con igual posición en su Conferencia (Ejemplo: 5° Norte-5° Sur). Quien detente mejor registro (o mejor porcentaje, en el caso de tener distinta cantidad de partidos jugados en sus Conferencia) será el mejor posicionado en la Clasificación General. De subsistir la igualdad, se aplicarán los siguientes criterios, en este orden:

- Mayor diferencia de goles (goles a favor menos goles en contra) en los partidos disputados entre ellos.
- Mayor cantidad de tantos conseguidos en los partidos disputados entre ellos.
- Mejor diferencia de goles (goles a favor menos goles en contra) en la Serie Regular (Tabla Definitoria).
- Mayor cantidad de tantos conseguidos en la Serie Regular (Tabla Definitoria).
- Sorteo.

10.3.1. TABLA ÚNICA.

En caso de que el torneo se dispute en un sólo grupo (Tabla Única) se tomará para su definición la instancia de PlayOffs a la que hayan llegado o la clasificación obtenida en la Serie Regular o en la Reclasificación (en caso de haber). De subsistir la igualdad, se aplicarán los criterios determinados en el artículo anterior.

10.4. INTERPOSICIÓN DE PROTESTA.

La protesta de un partido deberá efectuarse en tiempo y forma en conformidad a las disposiciones emanadas del Código de Procedimientos y demás reglamentaciones vigentes, acompañada del arancel equivalente a un (1) AJC de la categoría que corresponda dentro de las 24 horas, no dándose curso a la misma sin el cumplimiento de este requisito.

ART. 11. PRESENTACIÓN DEL EQUIPO EN CANCHA.

El equipo de La Liga Nacional que para un partido no presente en cancha un mínimo de nueve (9) jugadores, con por lo menos siete (7) jugadores mayores, no podrá disputar el mismo.

Para La Liga Argentina, el mínimo será de ocho (8) jugadores, con, por lo menos, siete (7) mayores.

En La Liga Femenina, el mínimo será de ocho (8) jugadoras.

11.1. EXCEPCIONES.

11.1.1. LIGA NACIONAL-LIGA ARGENTINA.

Los jugadores suspendidos por el Tribunal de Disciplina y los lesionados y/o enfermos (que no hayan sido reemplazados por esta causa) serán considerados dentro de la cantidad de jugadores mínimos necesarios. La lesión y/o enfermedad deberá ser avalada por el Departamento Médico de la ADC.

11.1.2. LIGA FEMENINA.

En el caso de que el equipo visitante sufra durante las giras de sus equipos, lesiones, enfermedades y/o acontecimientos de fuerza mayor que impidan completar el número mínimo de 8 (ocho) jugadoras se tendrán en cuenta los siguientes puntos:

11.1.2.a. No se tendrá en cuenta como excepción ningún acontecimiento que surja en el primer partido de las giras de los equipos, por lo cual, de surgir enfermedad o lesión y no poder completar el número mínimo establecido deberán adjuntar por parte del médico responsable del equipo local, el correspondiente certificado de presencia en el lugar o ciudad y el motivo por el cual no pudo hacerse presente en el estadio de juego.

11.1.2.b. En caso de no poder continuar la gira de partidos con su equipo ya sea por lesión, enfermedad y/o acontecimiento de fuerza mayor deberá el médico del equipo local, al cual enfrentó recientemente o al profesional responsable que debería enfrentar, quien dejará constancia del motivo, razón o circunstancia para la no participación en el juego y permitir la excepción a la regla de jugadoras mínimos a presentar. No se permitirá certificación de otro profesional que no sea el del equipo en cuestión.

11.2. El resultado del partido será de 20 a 0 a favor del oponente, asignándosele dos (2) puntos al

ganador y cero (0) al equipo no presentado.

11.3. La reiteración de esta infracción en tres (3) partidos en una misma temporada, ya sean consecutivos o alternados, será considerado Abandono del Torneo y de aplicación lo establecido por el Tribunal de Disciplina.

ART. 12. HORARIOS Y DÍAS DE JUEGO.

Los clubes deberán comunicar mediante el sistema de registración digital dispuesto por la ADC los días y horarios de iniciación sugeridos de los juegos en que actúen como local.

La definición final de días y horas de juego será atribución de la ADC en base a las necesidades de producción televisiva y de streaming y la coordinación con otras competencias organizadas por esta Asociación.

No se podrá cambiar el horario de juego sin la aprobación por parte de la ADC.

ART. 13. CAMBIOS DE FECHA, HORARIOS Y ESTADIO.

13.1. DE FECHA. Los cambios de fecha de la disputa de los partidos pueden realizarlos las instituciones que hagan las veces de local, por acto unilateral sin requerir la conformidad de su eventual oponente, notificando fehacientemente a éste y a la ADC con treinta (30) días de anticipación. Se podrá modificar la fecha de disputa del cotejo, con acuerdo del club visitante; notificando ambos el acuerdo, en forma fehaciente a la ADC con diez (10) días de anticipación.

Los eventuales gastos adicionales que originen estos cambios serán por cuenta del local que promovió el cambio.

Será atribución de la ADC la autorización o denegación de las propuestas de cambios solicitadas.

13.2. DE HORARIOS.

Solamente se contemplarán cambios de los horarios que ya fueron designados por los clubes en el sistema de registración digital dispuesto por la ADC de acuerdo a la producción televisiva y de streaming cuando éstos se realicen por escrito (mail) con una anticipación no menor a cinco (5) días de la fecha de programación del partido al cual el cambio se refiere.

13.3. DE ESTADIO.

Los clubes que por cualquier razón decidan trasladar temporariamente su localía a un estadio distinto al oficial o al alterno deberán presentar su solicitud por escrito a la Mesa Ejecutiva de la ADC con una anticipación no menor a diez (10) días hábiles de la fecha establecida para el primer juego que se desee jugar allí. La Mesa Ejecutiva luego de realizar el correspondiente análisis de la conveniencia para la competencia del traslado del escenario decidirá sobre el pedido, siendo el único ente que podrá autorizar o rechazar el mismo.

El club solicitante deberá hacerse cargo de los gastos extras, si los hubiere, que incurran él o los club/es visitante/s.

El estadio propuesto, que será inspeccionado previamente por la Dirección de Infraestructura de la ADC, deberá cumplimentar todos los requisitos técnicos que se establecen en la Segunda Parte de este reglamento.

Cuando el cambio de localía es por toda la temporada deberá ser extensivo a las próximas temporadas, no pudiendo volver a cambiarse la misma, salvo su retorno al domicilio oficial del solicitante.

ART. 14. TRASLADOS.

14.1. VIAJES AÉREOS.

El club visitante debe prever su desplazamiento con una anticipación suficiente (por lo menos, el día anterior al juego) que le permita eventualmente el viaje por otro medio para llegar en tiempo a cumplir con su compromiso. El viaje frustrado por cualquier motivo, en el mismo día del juego, motivará la pérdida de puntos en disputa más los gastos adicionales que origine al club local y las otras sanciones reglamentarias que puedan corresponder.

14.2. VIAJES TERRESTRES.

El club visitante deberá programar sus traslados con una anticipación que le permita solucionar los problemas que eventualmente pueda tener este medio de locomoción para la llegada en tiempo para cumplir su compromiso. La imprevisión que determine la no presentación al juego provocará la pérdida de puntos, el resarcimiento al club local de los gastos de organización del evento y la aplicación de otras

sanciones reglamentarias que pudieran corresponder.

14.2.1. TRANSPORTE PROPIO

Previo al inicio del torneo, los clubes que utilicen transporte terrestre propio deberán presentar en la ADC las habilitaciones pertinentes, seguro y VTV.

ART. 15. ENTRENAMIENTOS PLANTEL VISITANTE.

Con el objeto de efectuar el entrenamiento de su plantel, en Liga Nacional y Liga Argentina el club local tiene la obligación de ceder al visitante el estadio donde se disputará el cotejo, por lo menos dos (2) horas el día previo, en un horario de iniciación que no supere las veintiuna (21) horas o en la mañana del día del juego, en un horario de iniciación entre las 09:30 y las 11 horas.

En Liga Femenina, el equipo local deberá de manera obligatoria favorecer la siguiente rutina para con el equipo visitante: entrenamiento de 1.30 (una hora treinta minutos) horas de duración el día en el que no se disputa el partido y de 1 (una) hora el día de juego, siendo este entrenamiento en cualquier estadio oficial o alternativo que reúna las condiciones para el desarrollo del mismo. Se establece como referencia utilizar los horarios establecidos como excepciones de los partidos, de ese modo queda a criterio del equipo visitante la utilización o no de los horarios preestablecidos para entrenar. Asimismo, el equipo local dispondrá de una hora cada día de un gimnasio de pesas para que las jugadoras puedan desarrollar sus rutinas de trabajo. Tanto el horario del entrenamiento como el gimnasio deberán respetarse.

Es obligación del equipo visitante enviar por escrito al club local (al menos 48 Hs. antes) las necesidades que tienen en cuanto a entrenamientos y gimnasio.

ART. 16. ENTRADAS.

16.1.a. El club local deberá reservar a favor del visitante, salvo otro acuerdo entre ambos, hasta veinticuatro (24) horas antes de la iniciación del partido, a los valores fijados para el encuentro, cincuenta (50) entradas populares y diez (10) plateas.

16.1.b. El club local deberá disponer un sector del estadio para ubicar a los espectadores visitantes, teniendo en cuenta las medidas de seguridad necesarias para resguardar su integridad.

16.1.c. Fuera del sector designado para espectadores visitantes no podrán ubicarse personas con identificaciones del club visitante, tales como remeras, banderas, banderines, entre otros. La institución local deberá reservar a favor del visitante, salvo otro acuerdo entre ambos, hasta dos (2) horas antes de la iniciación del partido, a los valores fijados para el encuentro, cincuenta (50) entradas populares y diez (10) plateas.

Superando el límite de cincuenta (50) entradas, la institución visitante podrá adquirir hasta el diez por ciento (10%) de la capacidad oficial de entradas populares, teniendo como plazo límite veinticuatro (24) horas antes del partido.

16.1.d. EXCEPCIÓN. En etapas de Play Offs no existirá tal obligación. Todos los encuentros de esas instancias se jugarán **sin público visitante** (sólo se emitirán entradas de protocolo) a menos que la capacidad del estadio lo permita y/o el club local acepte la posibilidad de organizarlo teniendo en cuenta las medidas de seguridad necesarias para resguardar la integridad de la otra parcialidad.

ART. 17. PERSONAL CLUB.

17.1. INTENDENTE DE CANCHA.

El club local dispondrá una (1) persona que actúe como Intendente de Cancha, el que deberá estar presente desde una (1) hora antes del inicio del partido y hasta treinta (30) minutos después de la finalización del mismo, actuando bajo las órdenes del Comisionado Técnico y/o de los Jueces, proveyendo los materiales y elementos necesarios y corrigiendo cualquier desperfecto en las instalaciones.

17.2. AUXILIARES DE MESA DE CONTROL.

Los Auxiliares de Mesa de Control serán propuestos por sus respectivos clubes para ser habilitados de acuerdo al sistema que dispondrá la ADC.

El club local proveerá Auxiliares de Mesa para cada partido, teniendo en cuenta que si el club visitante presenta su Auxiliar de Mesa habilitado, este tendrá derecho a actuar como Apuntador, en cuyo caso el designado por el local podrá cumplir funciones de Asistente del Apuntador.



En caso de que no sean provistos el o los Auxiliares de Mesa de Control, el Comisionado Técnico está autorizado a integrar la mesa con quienes considere capacitados, quedando todo bajo la determinación final del Juez del partido.

17.3. PERSONAL POLICIAL. SEGURIDAD PRIVADA.

Cómo mínimo, se establece la obligatoriedad de seis (6) policías uniformados para La Liga Nacional y cuatro (4), para La Liga Argentina. En Liga Femenina será responsabilidad del club local hacer la correcta evaluación de la cantidad de personal policial y/o vigilancia privada que necesitará el evento. El mencionado personal deberá estar presente en el estadio una (1) hora antes del horario establecido para la iniciación del juego. La no presencia de los mismos autorizará a los árbitros a disponer que el partido se juegue a puertas cerradas.

Para aquellos partidos que se consideren de RIESGO o de SUMA IMPORTANCIA POR LA CANTIDAD DE PÚBLICO ASISTENTE AL MISMO, la Mesa Directiva de la ADC podrá establecer la cantidad mínima de personal uniformado.

En caso de ser necesario, los clubes podrán contratar servicio de seguridad privada.

ART. 18. PARTIDOS Y TORNEOS AMISTOSOS DE PRETEMPORADA.

18.1. PEDIDO DE AUTORIZACIÓN.

Los clubes afiliados deberán solicitar con por lo menos treinta (30) días de anticipación, por nota oficial, autorización para participar y/u organizar partidos y/o torneos amistosos durante el período de pretemporada, tanto a nivel local como internacional.

18.2. ÁRBITROS.

Los partidos y/o torneos amistosos deberán ser inexcusablemente arbitrados por jueces designados por la Comisión Técnica de la ADC.

18.3. TRANSMISIONES TELEVISIVAS.

En el caso que se pauté la emisión televisiva del evento este únicamente se podrá transmitir para la localidad en que el mismo se esté disputando. No se autorizará la televisación de ningún partido amistoso en los días que se emita por Televisión Nacional algún juego de La Liga Nacional, La Liga Argentina o La Liga Femenina. Estas televisaciones se podrán realizar únicamente por emisora de cable de circuito cerrado, en atención a que la televisación abierta no puede garantizar lo normado en el párrafo anterior.

En los partidos televisados y/o con utilización de VideoReff se deberá cumplimentar el protocolo de FIBA para dichas situaciones. No se podrá emitir la jugada examinada hasta su decisión final y los árbitros deberán dar el fallo únicamente a la mesa de control.

18.4. PROHIBICIONES.

No se podrán disputar partidos y/o torneos amistosos los días en que se juegue en la ciudad donde se solicita realizar el mismo cualquier partido de la Liga Nacional.

ART. 19. TIEMPO DE JUEGO.

19.1. RUTINA DE UTILIZACIÓN DEL ESTADIO.

La rutina de utilización del estadio local el día de juego será la establecida por FIBA, que contempla las siguientes fases:

- 60 minutos antes: Estadio disponible. Equipos a vestuario.
- 35 minutos antes: Juego 3x3.
- 30 minutos antes: salida equipo visitante.
- 19.30 minutos antes: salida equipo local.
- 12 minutos antes: sesión de fotos.
- 8 minutos antes: presentación de planteles.
- 3 minutos antes: calentamiento final.
- 1.30 minutos antes: equipos a la banca.

ENTRETIEMPO

- 15 minutos tiempo completo.
- 5 minutos antes: equipos a la cancha. Entrada en calor.
- 1.30 minutos antes: equipos a los bancos.



19.2. DIVISIÓN TIEMPO DE JUEGO.

El partido constará de cuatro (4) cuartos de diez (10) minutos cada uno.

19.3. INICIO DE CADA CUARTO.

El primer cuarto comienza cuando el balón sale de la(s) mano(s) del árbitro principal en el lanzamiento del salto entre dos. Los demás cuartos comienzan cuando el balón está a disposición del jugador que va a efectuar el saque.

Los eventuales tiempos suplementarios también se iniciarán respetando esta regla FIBA.

19.4. TIEMPOS MUERTOS COMPUTABLES.

Se puede conceder a cada equipo:

- Dos (2) tiempos muertos durante la primera parte;
- Tres (3) tiempos muertos durante la segunda parte, con un máximo de dos (2) tiempos muertos durante los dos (2) últimos minutos de la segunda parte;
- Un (1) tiempo muerto durante cada prórroga.

19.5. INTERVALOS ENTRE CUARTOS.

Habrá un intervalo de juego de veinte (20) minutos antes de la hora programada para el inicio del partido. Habrá intervalos de juego de dos (2) minutos entre el primer y segundo cuarto (primera parte), entre el tercer y cuarto cuarto (segunda parte) y antes de cada prórroga.

Habrá un intervalo de juego en la mitad del partido de quince (15) minutos.

19.6. FOULES ACUMULADOS POR EQUIPO.

A partir de la quinta (5) falta (inclusive) acumulada por un equipo en cada cuarto se concederán dos (2) lanzamientos libres a su oponente.

19.7. TABLEROS INDICADORES.

Los tableros indicadores de control de tiempo de juego deberán posibilitar la inmediata instalación de su reloj a diez (10) minutos y a cinco (5) minutos; indicar el número de cuarto que se está disputando y la cantidad de faltas acumuladas por equipo, hasta cinco (5), por lo menos, y la cantidad de faltas individuales por jugador.

19.8. DETENCIÓN DEL CRONÓMETRO DE JUEGO.

En los dos (2) minutos finales del cuarto (4º) cuarto y de cada tiempo suplementario, además de las detenciones ya establecidas reglamentariamente, se procederá a la detención del cronómetro de juego luego de cada conversión de cancha.

19.9.1. TIEMPO PARA PASAR A LA ZONA DE ATAQUE. OCHO SEGUNDOS.

El límite de tiempo para hacer que la pelota pase hacia la zona de ataque será de ocho (8) segundos.

19.9.2. TIEMPO DE POSESIÓN DEL BALÓN. VEINTICUATRO SEGUNDOS.

El tiempo límite de posesión del balón para efectuar un lanzamiento al cesto será de veinticuatro (24) segundos.

Si en el momento en que se detuvo el partido el reloj de lanzamiento refleja catorce (14) segundos o más, no se reiniciará el reloj de lanzamiento, sino que continuará con el tiempo que restaba al detenerse.

Si en el momento en que se detuvo el partido el reloj de lanzamiento refleja trece (13) segundos o menos, el reloj de lanzamiento se reiniciará a catorce (14) segundos.

ART. 20.1. DE LAS RELACIONES DE LAS AFILIADAS CON TERCEROS. GESTIONES ANTE FIBA Y CAB. LIGAS INTERNACIONALES.

Como ente rector, la Asociación de Clubes es la única autorizada para la representación de las afiliadas ante la Federación Internacional de Básquetbol y la Confederación Argentina de Básquetbol. Toda afiliada deberá solicitar a la Mesa Ejecutiva la representación de la Institución ante cualquier cuestión, sea administrativa, disciplinaria y deportiva. Ello incluye la participación y organización de torneos internacionales a los que hubiese clasificado, como la Liga Sudamericana y la Liga de las Américas.



TITULO II

LIGA NACIONAL.

ART. 21. CONSTITUCIÓN.

La Liga estará constituida por veinte (20) equipos conforme la clasificación de los mismos en los Torneos de la Liga Nacional de Básquetbol 2023.2024 y/o lo establecido por la Norma para la Venta de Franquicias.

ART. 22. INICIO DE TEMPORADA.

La temporada 2024.2025 comenzará el 07 de octubre de 2024 con el Partido Inaugural.

ART. 23°. LA LIGA 2024.2025.

23.1. SERIE REGULAR.

Los veinte (20) equipos disputarán esta fase jugado dos vueltas contra todos sus rivales (partido y revancha), a tabla única.

23.1.1. COPA SÚPER 20.

Accederán los primeros cuatro equipos de la Tabla culminada la media temporada. Se desarrollará en una única sede, a designarse por licitación, y se enfrentarán 1° vs. 4° y 2° vs. 3°.

23.1.1.1. CLASIFICACIÓN COPA SÚPER 20.

Teniendo en cuenta el armado de las giras de los clubes y en relación a la clasificación a la Copa Súper 20 sólo se tomarán en consideración los primeros diecinueve partidos cada equipo.

En caso de empate, para la clasificación se tomarán en cuenta -en primera instancia- los partidos disputados entre sí. Si no han jugado entre sí, se considerará la diferencia de gol durante los diecinueve juegos en cuestión y, por último, mayor cantidad de goles durante esos diecinueve partidos.

23.1.2. CLASIFICACIÓN EN SERIE REGULAR.

Finalizada la Serie Regular, los equipos quedarán clasificados del 1° al 20° puesto. Esta clasificación es la que se tomará en cuenta a los efectos de determinar las ventajas de localías en las series de Play Offs.

Las posiciones empatadas en la Serie Regular se definen de acuerdo a lo establecido en el Art. 10° de la presente Parte.

Los clasificados del 1° al 4° pasan directamente a los CUARTOS DE FINAL.

Los clasificados 5° y 12° jugarán los OCTAVOS DE FINAL | RECLASIFICACIÓN.

Los clasificados 13° y 18° TERMINAN SU PARTICIPACIÓN en esta temporada.

Los clasificados 19° y 20° disputarán la ZONA PERMANENCIA para evitar el descenso.

23.2. PLAY OFF - PLAY OUT.

23.2.1. ZONA PERMANENCIA - PLAY OUT | CINCO (5) JUEGOS

Jugarán esta serie los clasificados 19° y 20°.

El ganador termina su participación en esta edición de la Liga. El perdedor desciende a La Liga Argentina.

23.2.2. ZONA CAMPEONATO - PLAY OFFS

23.2.2.1. OCTAVOS DE FINAL - RECLASIFICACIÓN | CINCO (5) JUEGOS

Jugarán esta serie los clasificados del 5° al 12° puesto de la Serie Regular. Lo harán de la siguiente manera:

5° vs. 12°

6° vs. 11°

7° vs. 10°

8° vs. 9°

Los ganadores se reclasificarán del Quinto (5°) al Octavo (8°) puesto de acuerdo a las posiciones de la Serie Regular y pasarán a integrar los Cuartos de Final.

Los perdedores terminan su participación en esta edición de La Liga.

23.2.2.2. CUARTOS DE FINAL | CINCO (5) JUEGOS



Jugarán esta serie los ganadores de los Octavos de Final-Reclasificación y los clasificados del 1° al 4° de la Serie Regular.

Lo harán de la siguiente manera:

- C1 1° vs. 8°
- C2 2° vs. 7°
- C3 3° vs. 6°
- C4 4° vs. 5°

Los ganadores pasan a las Semifinales.

Los perdedores terminan su participación en esta edición de La Liga.

23.2.2.3. SEMIFINAL | CINCO (5) JUEGOS

Jugarán esta serie los ganadores de los Cuartos de Final, enfrentándose de la siguiente manera:

- C1 vs. C4
- C2 vs. C3

Los ganadores jugarán la Final por el título de Campeón de La Liga. Los perdedores terminan su actuación en esta edición del torneo.

23.2.2.4. FINAL | SIETE (7) JUEGOS

Jugarán esta serie los ganadores de las Semifinales.

El ganador se adjudicará el título de CAMPEÓN DE LA LIGA.

El perdedor será el SUBCAMPEÓN de este torneo.

ART. 24°. CLASIFICACIÓN PARA TORNEOS DE CLUBES DE AMÉRICA.

24.1. BASKETBALL CHAMPIONS LEAGUE AMERICA (BCLA).

El campeón (1°) y subcampeón (2°) de La Liga de cada temporada tienen cupo no transferible para participar en la BCLA.

24.2. LIGA SUDAMERICANA.

El campeón del SÚPER 20 y Tercero (3°) del Torneo tienen cupo no transferible para participar en la Liga Sudamericana.

24.3. TORNEO INTERLIGAS.

Los cuatro equipos ubicados en la Tabla General a continuación de los clasificados a BCLA y Liga Sudamericana tienen cupo no transferible para participar del Torneo Interligas.

24.4. NUEVAS PLAZAS.

En los casos que haya coincidencia de equipos en las clasificaciones a competencias internacionales, los cupos los obtendrán quienes consigan la mejor clasificación en La Liga.

Si FIBA otorgara nuevas plazas para clubes argentinos, la ADC determinará la clasificación de los mismos siguiendo el criterio de clubes concepto FIBA BCLA explicado en los artículos siguientes.

24.4.1. INTEGRACIÓN DE PROYECTOS DEPORTIVOS.

Siguiendo los criterios de FIBA en cuanto a la integración de proyectos deportivos y a los efectos de tener un método de valoración de los clubes con posibilidades de participación en la competencia, se propone integrar un ranking de clubes ponderando las distintas competencias locales, como ser La Liga Nacional, La Liga de Desarrollo, La Liga Femenina y La Liga 3x3, además de incluir ítems de infraestructura, ciudad y organización.

24.4.1.1. MÉTODO.

Se obtendrá un promedio de los puntos obtenidos por los equipos en su Fase Regular de cada competencia en la que participa en los últimos cinco (5) años. Se le adicionarán cinco (5) puntos por cada año de participación y se ponderará cada competencia dándole un valor específico a cada una de ellas:

- 60 % La Liga Nacional
- 20 % La Liga de Desarrollo
- 15 % La Liga Femenina
- 05 % La Liga 3x3

24.5. REPRESENTACIÓN.

Los clubes que participen de estos eventos serán representados ante la ABASU y/o FIBA AMÉRICA por la Asociación de Clubes de Básquetbol. La ADC será la única que podrá realizar gestiones administrativas, deportivas y económicas ante esos organismos.



Las entidades se comprometen expresamente a respetar los contratos televisivos firmados por la ADC en representación de sus clubes afiliados.

24.6. INTERPOSICIÓN CON JUEGOS DE LIGA.

Los clubes que participan en los torneos internacionales volverán a jugar por la Liga Nacional, como mínimo, a las 72 hs. de su arribo al país si el próximo juego es de local, y a las 96 hs., si es de visitante.

TITULO III

LIGA ARGENTINA

ART. 25°. CONSTITUCIÓN.

La Liga Argentina estará integrada por treinta y dos (32) equipos conforme la clasificación de los mismos en los torneos de la Liga Nacional de Básquetbol 2023.2024 y/o la Norma para Venta de Franquicias.

ART. 26°. INICIO DE TEMPORADA.

El torneo de la presente temporada se iniciará el 13 de octubre de 2024.

ART. 27°. TORNEO APERTURA.

27.1. SERIE REGULAR.

Se desarrollará en dos (2) Conferencias: Norte y Sur. Ambas Conferencias estarán integradas por dieciséis (16) equipos cada una.

Cada Conferencia se estructurará en dos zonas de ocho (8) equipos cada una por cercanía geográfica (Norte A - Norte B - Sur A - Sur B)

El calendario se conformará con la disputa de partidos, ida y vuelta, entre los clubes de cada Zona (catorce -14- juegos cada uno).

27.2. FASE FINAL.

27.2.1. GRUPOS. CUADRANGULARES CONFERENCIA.

Finalizada la Serie Regular los equipos quedarán clasificados del 1º al 8º puesto en cada Zona y se reorganizarán en cuatro (4) grupos de cuatro (4) equipos por Conferencia.

Los cuadrangulares se disputarán en la sede de los equipos clasificados 1º y 2º de cada Zona y el calendario se conformará con la disputa de partidos, todos contra todos, entre los clubes de cada Grupo de cada Conferencia.

-Grupo 1:

1º-6º Zona A y 4º-8º Zona B

-Grupo 2:

1º-6º Zona B y 4º-8º Zona A

-Grupo 3:

2º-5º Zona A y 3º-7º Zona B

-Grupo 4:

2º-5º Zona B y 3º-7º Zona A

Los ubicados en primer y segundo puesto de cada Grupo clasificarán al Cuadrangular Semifinal de cada Conferencia.

Los perdedores terminan su participación en el Torneo Apertura.

27.2.2. CUADRANGULAR SEMIFINAL CONFERENCIA.

Jugarán esta serie los ubicados en primer y segundo puesto de cada Grupo y el calendario se conformará con la disputa de partidos, todos contra todos, entre los clubes de cada Cuadrangular en cada Conferencia. Cada Cuadrangular se desarrollará en una única sede, a designarse por licitación.

A) 1º Grupo 1 - 1º Grupo 4 - 2º Grupo 2 - 2º Grupo 3

B) 1º Grupo 2 - 1º Grupo 3 - 2º Grupo 1 - 2º Grupo 4



Los ganadores de cada Cuadrangular Semifinal clasificarán al Final Four del Torneo Apertura.
Los perdedores terminan su participación en el Torneo Apertura.

27.2.3. FINAL FOUR.

Jugarán esta serie los ganadores de cada Cuadrangular Semifinal de cada Conferencia. Todos contra todos, en sede única a designarse por licitación.

El ganador se adjudicará el título de **CAMPEÓN DEL TORNEO APERTURA DE LA LIGA ARGENTINA** y adquirirá el derecho a participar por la FINAL ASCENSO contra el ganador del TORNEO CLAUSURA.

ART. 28°. TORNEO CLAUSURA.

28.1. SERIE REGULAR

Se desarrollará en dos (2) Conferencias: Norte y Sur. Ambas Conferencias estarán integradas por dieciséis (16) equipos cada una.

Cada Conferencia se estructurará en dos zonas de ocho (8) equipos cada una por cercanía geográfica.

El calendario se conformará con la disputa de partidos, ida y vuelta, entre los clubes de cada Zona (catorce -14- juegos cada uno).

28.1.2. CLASIFICACIÓN EN SERIE REGULAR.

Finalizada la Serie Regular los equipos quedarán clasificados del 1º al 8º puesto en cada Zona de cada Conferencia.

Los clasificados 1º de cada Zona pasan directamente a CUARTOS DE FINAL CONFERENCIA.

Los clasificados 2º al 7º de cada Zona jugarán los OCTAVOS DE FINAL CONFERENCIA..

Los dos equipos de cada Conferencia con peor registro de victorias y derrotas contando la totalidad de partidos de la Serie Regular de los Torneos Apertura y Clausura (28 juegos) disputarán los PLAY OUT - ZONA PERMANENCIA para evitar el descenso.

28.2. ZONA CAMPEONATO - PLAY OFFS.

28.2.1. OCTAVOS DE FINAL CONFERENCIA | TRES (3) JUEGOS.

Jugarán esta serie de sus respectivas Conferencias los clasificados del 2º al 7º de cada Zona.

Lo harán de la siguiente manera, a tres juegos (formato 1-2):

- 1) 2º Zona A vs. 7º Zona B
- 2) 3º Zona A vs. 6º Zona B
- 3) 4º Zona A vs. 5º Zona B
- 4) 2º Zona B vs. 7º Zona A
- 5) 3º Zona B vs. 6º Zona A
- 6) 4º Zona B vs. 5º Zona A

Los ganadores pasarán a los Cuartos de Final de su respectiva Conferencia.

Los perdedores terminan su participación en esta edición de La Liga Argentina.

28.2.2. CUARTOS DE FINAL CONFERENCIA | CINCO (5) JUEGOS

Jugarán esta serie de sus respectivas Conferencias los ganadores de los Octavos de Final.

Lo harán de la siguiente manera, a cinco (5) juegos:

- A) 1º Zona A vs. Ganador 6)
- B) Ganador 1) vs. Ganador 5)
- C) Ganador 2) vs. Ganador 4)
- D) 1º Zona B vs. Ganador 3)

La localía corresponderá al mejor clasificado en la Serie Regular.

Los ganadores avanzarán a las Semifinales Conferencia.

Los perdedores terminan su participación en esta edición de La Liga Argentina.

28.2.3. SEMIFINAL CONFERENCIA | CINCO (5) JUEGOS



Jugarán esta serie de sus respectivas Conferencias los ganadores de los Cuartos de Final. Lo harán de la siguiente manera, a cinco (5) juegos:

- I) Ganador A) vs. Ganador C)
- II) Ganador B) vs. Ganador D)

La localía corresponderá al mejor clasificado en la Serie Regular. Los ganadores avanzarán a la Final Conferencia. Los perdedores terminan su participación en esta edición de La Liga Argentina.

28.2.4. FINAL CONFERENCIA | CINCO (5)

Jugarán esta serie de sus respectivas Conferencias los ganadores de las Semifinales. Lo harán de la siguiente manera, a cinco (5) juegos:

Ganador I) vs. Ganador II)

La localía corresponderá al mejor clasificado en la Serie Regular. Los perdedores terminan su participación en esta edición de La Liga Argentina.

28.2.5. FINAL INTERCONFERENCIA | CINCO (5) JUEGOS

Los ganadores de cada conferencia jugarán esta serie.

El ganador se adjudicará el título de CAMPEÓN DEL TORNEO CLAUSURA DE LA LIGA ARGENTINA y adquirirá el derecho a participar por la FINAL POR EL ASCENSO contra el ganador del TORNEO APERTURA.

En el caso de que el mismo equipo gane ambos torneos se adjudicará automáticamente el ascenso a La Liga Nacional.

ART. 29°. FINAL ASCENSO | CINCO (5) JUEGOS

Jugarán esta serie los campeones del Torneo Apertura y el Torneo Clausura, a cinco (5) juegos.

El ganador se adjudicará el título de CAMPEÓN DE LA LIGA ARGENTINA y adquirirá el derecho a participar en la próxima temporada en La Liga Nacional.

El perdedor será el SUBCAMPEÓN de este torneo.

ART. 30°. ZONA PERMANENCIA - PLAY OUT | CINCO (5) JUEGOS

Jugarán esta serie los dos equipos de cada Conferencia con peor registro de victorias y derrotas contando la totalidad de partidos de la Serie Regular de los Torneos Apertura y Clausura (28 juegos).

Los ganadores terminan su participación en esta edición de La Liga Argentina.

Los clubes derrotados perderán la categoría como así también quienes posean incumplimientos económicos y/o de infraestructura ("Acuerdo de mejoras de infraestructura en los estadios y elementos del campo de juego", aprobado por la Asamblea General Ordinaria).

ART. 31°. CONSIDERACIONES.

31.1. DE LAS LOCALÍAS. FINAL INTERCONFERENCIA - FINAL ASCENSO.

En caso de que en la Final Interconferencia del Torneo Clausura y en la Final Ascenso el cruce sea entre dos equipos que hayan obtenido la misma clasificación en la Tabla Definitoria de cada Conferencia de la Serie Regular o Reclasificación en los Play Offs (en caso de haber), la ventaja de localía corresponderá al equipo que detente el mejor registro de victorias y derrotas en la Tabla Definitoria de la Serie Regular de cada Conferencia. En caso de empate, se aplicarán los siguientes criterios, en este orden:

-Mejor diferencia de goles (goles a favor menos goles en contra) en la Tabla Definitoria de la Serie Regular.

-Mayor cantidad de tantos conseguidos en la Tabla Definitoria de la Serie Regular.

-Sorteo.

31.2.

Si el equipo Campeón del Torneo Apertura o Clausura termina con un registro de victorias y derrotas (sumando los 28 juegos de Serie Regular de ambos torneos) que lo ubiquen en posiciones de jugar la Zona Permanencia - Play Out, automáticamente perderá la posibilidad de disputar la Final por el Ascenso y consagrará Campeón de La Liga Argentina al ganador del Torneo Apertura o Clausura según cual fuera el caso.



TÍTULO IV

LIGA FEMENINA

ART. 32°. CONSTITUCIÓN.

Participarán de la LIGA FEMENINA DE BÁSQUETBOL (LFB) los equipos inscriptos para la presente edición, organizada por la Asociación de Clubes de Básquetbol (ADC). Dichos equipos profesionales deberán obligatoriamente presentar su equipo de acuerdo a las normas y requisitos del presente Reglamento y acceder a la aprobación por parte de la ADC para su participación. Cualquier modificación en la estructura de la competencia, cesión de plazas, etc. automáticamente predispone al reemplazante a conocer los alcances de su participación de la LFB.

ART. 33°. DE LOS PRINCIPIOS DE LA ORGANIZACIÓN.

33.1 La ADC podrá promocionar y difundir la LFB mediante la confección de tablas, estadísticas y sobretodo resaltando aquellos rubros que elevan el nivel de la competencia, es decir, promocionar aquellas jugadoras que evolucionen en su desarrollo y, asimismo, a aquellos clubes participantes que eleven el nivel de sus equipos.

33.2. Los equipos participantes se deberán ajustar a las normas de la competencia para favorecer al desarrollo del conjunto de equipos que participen de la misma, permitir la divulgación de los resultados deportivos pero también de los elementos que valorizan el trabajo de sus equipos.

33.3. A su vez los equipos deberán conocer las reglas disciplinarias propias de la LFB y ajustarse al presente reglamento. Generar buenos hábitos (tolerancia cero a la violencia).

33.4. La ADC tiene la responsabilidad de planificar y organizar el torneo, estableciendo las pautas para su realización:

33.4.1. Exigir a los clubes participantes la presentación de la Lista de Buena Fe de las jugadoras que participarán de la actual edición de la LFB. Dichas jugadoras deberán ser de la institución, con el pase correspondiente. Se podrán lograr convenios con cada una de las Federaciones para que los pases sean por menor tiempo (por ejemplo: 30 días) con la obligación de que dichas jugadoras vuelvan a su club de origen una vez culminada su participación en la LFB.

33.4.2. La ADC tendrá los derechos de imagen, sponsors y promoción de la LFB y, a través de esto, favorecerá al normal desarrollo de la competencia.

33.4.3. Los clubes participantes serán los responsables de cumplir el presente Reglamento bajo la fiscalización de la ADC, la cual, ante incumplimientos reglamentarios o conflictos entre los participantes, dará participación al Tribunal de Disciplina para su resolución mediante un dictamen oficial de la Asociación de Clubes.

33.4.4. La publicación de los informes, dictámenes y resoluciones que favorezcan al normal desarrollo de la competencia se harán a través del sistema de registración digital dispuesto por la ADC. Para cualquier situación no contemplada en este Reglamento se utilizarán las reglas internacionales determinadas por FIBA.

33.5. Sobre los derechos y obligaciones de cada uno de los participantes de la LFB, se dispone:

33.5.1. El respeto por cada uno de los integrantes de los equipos de la LFB, sean jugadoras, entrenadores/as, árbitros, auxiliares, directivos y/o el público en general.

33.5.2. Respeto recíproco entre las entidades participantes, por sus pares, por la competencia y por el desarrollo de nuestra LFB.

33.5.3. Anteponer la ética deportiva y buena fe para llevar adelante la competencia y las relaciones entre las instituciones.

33.5.4. Seriedad y puntualidad para dar cumplimiento a las obligaciones, por parte de cada una de las instituciones, para con el normal desenvolvimiento de la competencia, ya sea en el momento de los partidos, en la facilitación de horarios de entrenamientos, gimnasios, materiales deportivos y todo aquello que favorezca al crecimiento de la competencia. Recordar que es fundamental el aporte y el trabajo de todas las instituciones en la búsqueda de lograr fomentar los hábitos correctos para el desarrollo de la LFB.

33.5.5. Prever cualquier situación o medida tendiente a asegurar el normal desenvolvimiento de la competición.

33.5.6. Contribuir en lo que fuese necesario para la promoción y difusión de la LFB.

ART. 34°. FINALIDAD DE LA COMPETENCIA Y DE LA PREMIACIÓN.

La Liga Femenina de Básquetbol (LFB) tiene como objetivo brindar la posibilidad de participar de una competencia profesional a las instituciones y jugadoras de todo el país, generando la posibilidad de medirse con sus pares en igualdad de condiciones dentro del profesionalismo deportivo.

34.1. La competición brindará a las deportistas mujeres una estructura donde puedan desarrollar su carrera profesional.

34.2. La competencia podrá sufrir modificaciones previo a cada temporada para favorecer el desarrollo de la misma en las diferentes regiones del país.

34.3. La competencia se desarrollará de acuerdo al calendario establecido oportunamente por la ADC.

34.4. Podrán ser entregadas al finalizar la competencia las siguientes premiaciones divididas en individuales y colectivas. La premiación en lo que respecta a lo individual busca reconocer a los mejores talentos en los siguientes rubros: rebotes, asistencias y valoración.

34.5. Podrán ser entregadas al finalizar la competencia las siguientes premiaciones a nivel colectivo: el entrenador/a del equipo que obtenga la mayor valoración contando todas las fases en cada torneo y en la temporada, el entrenador/a del equipo que haya colaborado con la competencia y elegido/a por sus propios pares de la LFB (los ítems a evaluar son predisposición para facilitar todo al equipo rival antes, durante y después de cada estadía en la ciudad del equipo visitante), trofeo al mejor equipo elegido por los managers de los equipos y por los presidentes de cada uno de los clubes de LFB. Es condición que ningún integrante con derecho a voto pueda hacerlo por el entrenador y/o institución a la cual representa.

ART. 35°. SISTEMA DE DISPUTA.

Los juegos se desarrollarán de acuerdo a las reglas vigentes de FIBA y todas las modificaciones que se realicen antes del inicio de cada temporada.

La actual temporada se desarrollará con dos campeonatos: Torneo Apertura y Liga Nacional Femenina.

Los clubes participantes serán:

-SUR:

Obras - Dep. Berazategui - Ferro - Unión Florida - Rocamora- Lanús - Náutico ® - El Talar

-NORTE:

Instituto - Riachuelo (LR) - Montmartre - Quimsa - Gorriónes (Río IV) - Chañares

35.1. TORNEO APERTURA.

35.1.1. FASE REGULAR.

Se desarrollará en dos (2) Conferencias: Norte y Sur. La Conferencia Sur estará integrada por ocho (8) equipos y la Conferencia Norte, por seis (6).

El calendario se conformará con la disputa de partidos, ida y vuelta, entre los clubes de cada Conferencia.

35.1.2. CLASIFICACIÓN EN FASE REGULAR.

Finalizada la Fase Regular los equipos quedarán clasificados del 1º al 8º puesto en la Conferencia Sur y del 1º al 6º en la Conferencia Norte.

En la Conferencia Norte, los clasificados 1º y 2º pasarán directamente al CUADRANGULAR SEMIFINAL y los clasificados 3º al 6º jugarán el CUADRANGULAR CLASIFICATORIO.

En la Conferencia Sur habrá dos CUADRANGULARES CLASIFICATORIOS: uno conformado por los clasificados en los puestos 1º, 4º, 5º y 8º y el otro por el 2º, 3º, 6º y 7º

35.1.3. FASE FINAL.

35.1.4. GRUPOS. CUADRANGULARES CLASIFICATORIOS.

Finalizada la Fase Regular los equipos se reorganizarán en tres (3) grupos de cuatro (4) equipos: dos (2) en la Conferencia Sur y uno (1) en la Norte.

Los cuadrangulares se disputarán en la sede de los equipos clasificados 1º y 2º de la Conferencia Sur y en la sede del equipo 3º de la Conferencia Norte. El calendario se conformará con la disputa de partidos, todos contra todos, entre los clubes de cada Grupo de cada Conferencia.

-Grupo Norte:

Clasificados 3º; 4º; 5º y 6º en Fase Regular.

-Grupo Sur 1:

Clasificados 1º, 4º, 5º y 8º en Fase Regular.

-Grupo Sur 2:

Clasificados 2º, 3º, 6º y 7º en Fase Regular.



Los ubicados en primer y segundo puesto de cada Grupo clasificarán al Cuadrangular Semifinal de cada Conferencia.

Los perdedores terminan su participación en el Torneo Apertura.

35.1.5. CUADRANGULAR SEMIFINAL CONFERENCIA.

En la Conferencia Sur jugarán esta serie los ubicados en primer y segundo puesto de cada Grupo Clasificatorio Sur y en la Conferencia Norte, los ubicados 1° y 2° de la Fase Regular y los dos primeros del Grupo Clasificatorio Norte. El calendario se conformará con la disputa de partidos, todos contra todos, entre los clubes de cada Conferencia.

Los cuadrangulares se disputarán en la sede del equipo clasificado 1° de la Fase Regular en la Conferencia Norte y en sede a designarse por licitación en la Conferencia Sur.

Los ganadores de cada Cuadrangular Semifinal clasificarán al Final Four del Torneo Apertura.

Los perdedores terminan su participación en el Torneo Apertura.

35.1.6. FINAL FOUR.

Jugarán esta serie los ganadores de cada Cuadrangular Semifinal de cada Conferencia en sede única a designarse por licitación.

Lo harán de la siguiente manera:

I) 1° Norte vs. 2° Sur

II) 1° Sur vs. 2° Norte

Los perdedores jugarán por el Tercer Puesto.

Los ganadores avanzarán a la Final y el vencedor se adjudicará el título de **CAMPEÓN DEL TORNEO APERTURA DE LA LIGA FEMENINA.**

35.2. LIGA NACIONAL FEMENINA.

35.2.1. FASE REGULAR.

Se desarrollará en dos (2) Conferencias: Norte y Sur. La Conferencias Sur estará integrada por ocho (8) equipos y la Conferencia Norte, por seis (6).

El calendario se conformará con la disputa de partidos, ida y vuelta, entre los clubes de cada Conferencia.

35.2.2. CLASIFICACIÓN EN FASE REGULAR.

Finalizada la Fase Regular los equipos quedarán clasificados del 1° al 8° puesto en la Conferencia Sur y del 1° al 6° en la Conferencia Norte.

En la Conferencia Norte, los clasificados 1° y 2° pasarán directamente a las SEMIFINALES y los clasificados 3° al 6° jugarán los CUARTOS DE FINAL CONFERENCIA.

En la Conferencia Sur, los clasificados 1° al 8° puesto jugarán los CUARTOS DE FINAL CONFERENCIA.

35.2.3. ZONA CAMPEONATO - PLAY OFFS.

35.2.4. CUARTOS DE FINAL CONFERENCIA | TRES (3) JUEGOS.

Jugarán esta serie los clasificados del 3° al 6° de la Conferencia Norte y del 1° al 8° de la Conferencia Sur.

Lo harán de la siguiente manera, a tres juegos (formato 1-2):

SUR

C1) 1° vs. 8°

C2) 4° vs. 5°

C3) 2° vs. 7°

C4) 3° vs. 6°

NORTE

C5) 3° vs. 6°

C6) 4° vs. 5°

Los ganadores pasarán a las SEMIFINALES de sus respectivas Conferencias.

Los perdedores terminan su participación en esta edición de La Liga Femenina.



35.2.5. SEMIFINAL CONFERENCIA | TRES (3) JUEGOS.

Jugarán esta serie de sus respectivas Conferencias los ganadores de los Cuartos de Final. Lo harán de la siguiente manera, a tres (3) juegos (formato 1-2):

SUR

S1) Ganador C1 vs. Ganador C2

S2) Ganador C3 vs. Ganador C4

NORTE

S3) 1° Fase Regular vs. Ganador C6

S4) 2° Fase Regular vs. Ganador C5

La ventaja de localía corresponderá al mejor clasificado en la Fase Regular.

Los ganadores avanzarán a la Final Conferencia.

Los perdedores terminan su participación en esta edición de La Liga Femenina.

35.2.6. FINAL CONFERENCIA | TRES (3) JUEGOS.

Jugarán esta serie de sus respectivas Conferencias los ganadores de las SEMIFINALES.

Lo harán de la siguiente manera, a tres (3) juegos (formato 1-2):

SUR

Ganador S1 vs. Ganador S2

NORTE

Ganador S3 vs. Ganador S4

La localía corresponderá al mejor clasificado en la Fase Regular.

Los ganadores se adjudicarán el título de **CAMPEÓN DE LA CONFERENCIA** y avanzarán a la FINAL INTERCONFERENCIA.

Los perdedores terminan su participación en esta edición de La Liga Femenina.

35.2.7. FINAL INTERCONFERENCIA | TRES (3) JUEGOS

Los ganadores de cada conferencia jugarán esta serie, a tres (3) juegos (formato 1-2).

A los efectos de determinar la localía ante igualdad de posiciones entre los dos finalistas, quedará mejor ubicado el equipo con mejor récord de victorias y derrotas contabilizando los partidos de Fase Regular de ambos torneos. Si subsiste la paridad, se aplicará el sistema de desempate previsto en el presente Reglamento.

El ganador se adjudicará el título de **CAMPEÓN DE LA LIGA NACIONAL FEMENINA**.

El perdedor será el **SUBCAMPEÓN DE LA LIGA NACIONAL FEMENINA**.

ART. 36°. SEDES FINALES.

La ADC y la Mesa Directiva de LFB, respetando el proyecto de la LFB como elemento para el afianzamiento de la misma, tendrá la autonomía para definir las sedes de cada final de la LFB. Para hacerlo podría no elegir como sede a un equipo involucrado en la disputa de la misma, pero si podría hacerlo en la provincia o ciudad en la cual haya un representante en la mencionada etapa definitiva, aunque no se utilizaran sus instalaciones ni el equipo fuese organizador.

ART. 37°. PLAZAS AFMB.

En virtud del acuerdo celebrado con la Asociación Femenina Metropolitana de Básquet (AFMB), se mantendrá la cantidad de plazas de los equipos de dicha institución en cuatro (4). Por lo tanto, el último equipo clasificado en la Liga Nacional Femenina de esta temporada perderá su plaza, pudiendo ser reemplazado por el campeón del torneo de AFMB.

ART. 38°. TORNEOS INTERNACIONALES.

La clasificación de los equipos a las competencias continentales variará según la cantidad de plazas que otorgue FIBA para tales eventos. En el caso de ser dos y una, el campeón del Torneo Apertura y el subcampeón de la Liga Nacional Femenina clasificarán a la Liga Sudamericana y el campeón de la Liga Nacional Femenina clasificará a la WBLA.

ART. 39°. REGISTRO E INSCRIPCIÓN DE LAS JUGADORAS.

39.1. Ninguna jugadora integrante de las Listas de Buena Fe de los equipos podrá participar en más de dos (2) equipos en la misma temporada. Para ello deberá cumplimentar todos los requisitos relacionados a la baja de una lista de buena fe y la incorporación en el otro equipo.

39.2. Las jugadoras que pasen a otras instituciones de la LFB automáticamente podrán participar para su nuevo equipo. El tiempo mínimo estipulado para un pase es de treinta (30) días.

ART. 40°. DE LAS JUGADORAS EN SELECCIONES.

Los clubes que tengan jugadoras que sean convocadas a preselecciones o selecciones nacionales deberán informar el lapso que no jugará partidos. La nota deberá tener membrete del club, sello y firma de la autoridad competente. Las mismas deben ser entregadas dentro de las 24 hs. que se conozcan las citaciones al Área de Competencias de la ADC.

ART. 41°. DE LAS RESPONSABILIDAD DE LOS EQUIPOS DE LOS ESTADIOS DE JUEGO.

Los estadios de juego serán los aprobados por la ADC para participar de la competencia de la LFB con su equipo profesional, teniendo en regla todos los requisitos que dicha Asociación establece para el normal desarrollo de un partido. A su vez, el club local tendrá para la disputa de los juegos de la LFB la siguiente opción:

41.1. CANCHA AUXILIAR / ESTADIO ALTERNATIVO.

Para la actual edición podrán disputarse encuentros de la LFB en estadios alternativos que reúnan las condiciones según reglamentación FIBA respecto de las medidas y dimensiones de los estadios, material técnico completo similar al juego de LNB para permitir el desarrollo del juego. Los equipos deberán designarlo al inicio de la temporada. Allí también estará previsto la facilitación del streaming en vivo (obligación para esta temporada) y la conexión a wi-fi para la transmisión de datos del partido online y a su vez la impresión de las mismas para los cuerpos técnicos. Cualquier falta al normal desarrollo del encuentro determinará de manera automática que el club local no podrá solicitar en esa temporada más pedidos de estadios alternativos y estará sujeto a las penalidades establecidas por el reglamento de la LFB.

ART. 42°. DE LOS ARBITRAJES Y PLANILLAS DE JUEGO.

42.1. Todos los partidos serán dirigidos por árbitros designados por la ADC.

42.2. Para el desarrollo del partido los árbitros deben estar vestidos de manera uniforme con la vestimenta oficial que ellos poseen para arbitrar y el calzado de color negro. Cuando la LFB lo establezca podrá ser el proveedor de la indumentaria oficial y será la encargada de suministrárselas para tal fin siendo esta obligatoria y la única oficialmente autorizada.

42.3. Se disponen dos (2) árbitros para conducir los partidos de LFB, estableciéndose la figura del árbitro principal para que pueda generar conductas propicias para las deportistas.

42.4. Las planillas de cada partido se harán en forma digital.

ART. 42°. DE LA SUSPENSIÓN DE LOS JUEGOS.

42.1. El árbitro es la única autoridad competente para determinar la razón relevante para la interrupción o suspensión permanente del juego. Cuando ocurren interrupciones prolongadas, por motivos graves, el árbitro decidirá las medidas que deben adoptarse con el fin de restablecer las condiciones normales para la continuación del juego.

42.2. A criterio del árbitro principal del partido serán razones relevantes para la interrupción momentánea de un juego los siguientes hechos:

42.2.1. Mal estado de la cancha que hace que el partido no resulte práctico o sea peligroso para el desarrollo de las habilidades de los jugadoras.

42.2.2. Iluminación inadecuada.

42.3. Queda a criterio del árbitro principal del partido la suspensión permanente y definitiva del juego de producirse lo siguiente:

42.3.1. La falta de garantías para la integridad física y psicológica de las personas que participan en el juego.

42.3.2. Conflicto o perturbaciones graves en el estadio o en el rectángulo de juego, la invasión, la resultante de lanzar objetos, etc.

IMPORTANTE: Tomar todas las medidas necesarias para resolver el problema que se haya ocasionado.

ART. 43°. DE LOS PARTIDOS.

43.1. Los equipos deberán entregar una (1) hora antes del comienzo del partido la composición de su plantilla para que sea incorporada en la planilla digital.

43.2. Las jugadoras deberán estar presentes, como mínimo, 30 minutos antes de la hora del comienzo del juego y, como máximo, 45 minutos previos al juego debiendo el equipo que hace de local permitir la utilización de la cancha en ese lapso de tiempo.

43.3. Cada una de las capitanas de los equipos deberá presentarse a los árbitros del partido quince (15) minutos antes para ser identificadas por estos para llevar de manera conjunta la implementación del código de conducta deportiva y ética durante el desarrollo de juego.

43.4. La presentación oficial de los equipos, denominada presentación olímpica, será realizada de manera opcional y cuando la ocasión sea propicia para hacerla efectiva. Se les informará a las respectivas capitanas de los equipos como así también a los entrenadores para propiciar el trabajo de preparación precompetitivo.

43.5. Cuando los árbitros dan la indicación de los tres (3) minutos para dar comienzo al juego y no haya presentación olímpica, las cinco (5) jugadoras que darán inicio al juego deberán estar con sus camisetas oficiales de juego correctamente colocadas y deberán pararse en la zona de tiros libres más cercana al banco de suplentes para hacer el saludo entre los equipos dando muestras de conducta deportiva. Realizar el saludo con toda la plantilla (incluido cuerpo técnico), antes que el balón vaya al aire.

43.6. Los árbitros son los encargados de indicar cómo se desarrollará la actividad previa a los partidos, ya sea presentación olímpica de los equipos y/o formación del quinteto inicial para el saludo de cortesía deportiva.

ART. 44°. HORARIOS DE LOS PARTIDOS.

La ADC definirá los horarios en cada una de las fechas previstas para el desarrollo de los juegos pudiendo disponer modificaciones si lo considera necesario.

ART. 45°. COMPOSICIÓN DE LA MESA DE CONTROL.

Cuatro (4) oficiales, con la correspondiente habilitación, quienes se encargarán de las estadísticas digitales (2), reloj principal y reloj de 24". También integrará la misma un comisionado técnico.

ART. 46°. BALÓN DE JUEGO.

El balón oficial de juego será el que determine la ADC como oficial para la LFB y sus competiciones.

ART. 47°. PRINCIPIOS GENERALES DE LA CONDUCTA DEPORTIVA.

La competencia de LFB debe estar encuadrada dentro de los lineamientos de respeto por los pares, del desarrollo y la evolución integral de los deportistas.

47.1. Entre los equipos deberán establecerse vínculos para favorecer al espectáculo y evitar que los simpatizantes trasladen a esta LFB la rivalidad que pudiese existir, tratando de llevar a cabo un "Plan conjunto de rivalidad saludable" que sea beneficioso para ambas instituciones.

Quedan así eliminadas todas formas de incitación a la violencia, de discriminación y/o la utilización de factores externos (judiciales, entre otros) de presión sobre dirigentes, funcionarios, miembros de la LFB y/o jugadoras o entrenadores.

ART. 48°. DE LAS RESPONSABILIDADES CIVILES.

48.1. Las Instituciones participantes serán responsables de sus equipos y de las personas que las integran, sobre todo, de las jugadoras, proveyéndoles un plan de trabajo, de asesoramiento en cuanto al desarrollo nutricional, alimenticio, de suplementación y de cuidado personal. Asimismo, dispondrá de un cuerpo médico que avale la participación de las jugadoras en este nivel de competencia.

48.2. Todas las jugadoras deben estar aseguradas por cada una de las Instituciones participantes mientras que dure la competencia siendo estas las responsables por cualquier eventualidad.

48.3. La ADC y la LFB no se responsabilizan por la omisión de algunas de estas situaciones anteriores no provistas por el club.

ART. 49°. DERECHOS OBLIGACIONES. IMAGEN Y DIFUSIÓN.

49.1. Será exclusividad de la ADC la imagen, desarrollo y difusión de la LFB con lo cual será la que determine la forma de llevarlo a cabo. Así cada uno de los participantes deberá favorecer a la misma cuando se lo requiera. Es fundamental crear entre los equipos y las jugadoras una imagen de crecimiento conjunto.

49.2. Los derechos audiovisuales de la LFB pertenecen a la ADC. Todos los partidos, en vivo y en diferido, serán transmitidos a través de la plataforma basquetpass.tv en forma exclusiva. Asimismo, la ADC podrá negociar la cesión de partidos a otras emisoras de televisión y/o plataformas si así lo considerase oportuno.

ART. 50°. DISPOSICIONES FINALES.

50.1. Los equipos participantes se comprometen a cumplir con todas las normas de este reglamento y otras normas adicionales que serán adoptadas por el LFB y LNB.

50.2. Se aplicarán supletoriamente para la Liga Femenina, en caso de no estar previstos en el presente título, los artículos que corresponden del presente reglamento que se encuentren a lo largo del presente.

TITULO V

CONTROL ECONÓMICO

ART. 51°. FINALIDAD Y OBJETIVOS.

Es potestad de la ADC, en su rol de organizador de la competición, desempeñar la función de control y supervisión económica de sus asociados, por ende, la de crear regulación normativa de elaboración de los presupuestos por parte de los clubes destinados a la LNB.

Las medidas dispuestas en la presente Parte del Reglamento de la LNB tienen como principal objetivo:

- a) Generar la sustentabilidad de la propia liga y sus asociados, con la comprobación del cumplimiento del equilibrio presupuestario.
- b) Ayudar a los clubes a organizarse financieramente, incrementando su transparencia y credibilidad.
- c) Fomentar el gasto responsable en beneficio de la competencia a largo plazo.
- d) Aportar información crucial a la ADC para su control, protegiendo a los jugadores y terceros interesados.
- e) Aportar a proyectar la competición: internacionalización, productos, datos y digitalización.

ART. 52°. PROCESO.

52.1. El proceso para la elaboración del presupuesto comienza dos meses antes del inicio de la nueva temporada. Desde el área de Control de Gestión de ADC se enviarán los lineamientos específicos de la temporada que acompañan el presente reglamento y se dispondrán reuniones con cada uno de los responsables de la elaboración/control del presupuesto de los clubes, basados en los pilares estratégicos.

52.2. PLAZOS.

Los documentos referidos en el artículo 3° y el PIG deberán ser entregados a la ADC sesenta (60) días antes del inicio de la temporada.

Se recibirá en el Área de Control y Gestión la documentación solicitada en el artículo siguiente, debidamente firmada por las autoridades de la Institución. En base a esta información de Ingresos y Egresos no deportivos se obtendrá el límite presupuestario para plantilla deportiva (LPPD).

Todas las inscripciones de contratos de jugadores y Cuerpo Técnico serán imputadas sobre dicho límite.

Durante la competencia, la institución podrá enviar información que modifique el presupuesto original y por consiguiente se modificará el LPPD.

Al finalizar la temporada, cuarenta y cinco (45) días después de la final se deberá presentar el informe del Anexo II ejecutado con el resumen final de las erogaciones realizadas.

ART. 53°. DOCUMENTACIÓN.

Los Clubes inscriptos para la actual temporada deberán presentar antes del inicio de ésta la siguiente documentación:

- a) Presupuesto LNB de ingresos y gastos.
- b) Contratos descriptos en el Artículo correspondiente del presente Título.
- c) Declaraciones juradas descriptas en el Artículo correspondiente del presente Título.
- d) Constancia de inscripción en AFIP.

- e) Certificado de exención en el Impuesto a las Ganancias (o situación frente a dicho impuesto al momento de la presentación).
- f) Constancia de inscripción a Ingresos Brutos en la jurisdicción correspondiente.
- g) Lo referente a ingresos por entradas y abonos se deberá acompañar algún antecedente de años anteriores con su respectiva actualización.
- h) La partida Ingresos Socios podrá no tener respaldo documental pero no podrá ser en ningún caso mayor al 15% del presupuesto total declarado.

ART. 54°. PRESUPUESTO LNB DE INGRESOS Y GASTOS (PIG).

54.1. Los clubes deberán remitir a la ADC el PIG firmado por sus representantes legales, específico para el equipo de básquetbol participante de la LNB. En notas que formen parte del PIG deberán constar las políticas y premisas básicas utilizadas para su elaboración. Dicho informe deberá ser firmado por Profesional de Ciencias Económicas certificado en su respectivo consejo profesional.

54.2. Oportunamente se pondrá a disposición un modelo de presentación del PIG con detalle de la información que deberá contener, sin perjuicio de la información adicional que quieran aportar los Clubes.

54.3. La ADC supervisará y verificará el cumplimiento por los clubes de los criterios para la elaboración de sus presupuestos, así como su ejecución, acorde a lo establecido en el presente Reglamento y en las normas y criterios que sean aprobados por los órganos de gobierno de la Asociación, pudiendo requerir en cada momento la información y documentación oportuna para dicha verificación.

ART. 55°. CONTRATOS.

55.1. En concordancia con lo dictaminado en el artículo anterior, los clubes tienen la obligación de presentar a la ADC los contratos laborales suscritos con los jugadores, directores técnicos y asistentes, así como cualquier otro documento relativo a la relación contractual entre club y jugador o entrenador, o que incida directa o indirectamente sobre la misma.

55.2. Asimismo se deberá presentar toda la documentación que respalde los ingresos declarados. En caso de ingresos provenientes del presupuesto central del club, se deberá acompañar el acta respectiva que dispone de la partida para la actividad.

ART. 56°. LIBRE DEUDAS. FINAL DE TEMPORADA.

56.1. Se deberá presentar al final de temporada un informe con el detalle del ejecutado final, sin perjuicio de lo establecido en los incisos siguientes.

56.2. LIBRE DEUDA DE JUGADORES, DIRECTORES TÉCNICOS Y ASISTENTES.

Los clubes deberán presentar una Declaración Jurada que acredite la inexistencia de deudas por honorarios con jugadores, directores técnicos y asistentes, en forma anual. Las Declaraciones Juradas serán redactadas en papel membretado del club y firmados por autoridades estatutarias del club junto con la conformidad de la persona en referencia.

56.3. A los efectos del presente artículo quedan comprendidos en el concepto de "Honorario", emergente de los contratos registrados en ADC, todas las sumas pactadas cualquiera sea su denominación como, por ejemplo: honorario profesional, prima, premio, resarcimientos por gastos, entre otros.

56.4. Sin perjuicio de lo dispuesto en el Artículo 56.2, los clubes deberán presentar una Declaración Jurada donde se deje asentado que el club no tiene deudas al día de la fecha con otros clubes asociados a la ADC, empleados, Autoridades Fiscales y de previsión social. En caso de existir deuda alguna, deberán especificar el acreedor y monto adeudado, junto con un plan de pago en conformidad con el acreedor. El no cumplimiento del mismo podrá generar las sanciones previstas en el apartado siguiente

ART. 57°. SANCIONES.

Las sanciones previstas para infracciones cometidas en la presente Parte serán valoradas por el Tribunal de Disciplina una vez que sean remitidos los antecedentes correspondientes. Se encuadrarán dentro de los siguientes artículos de la reglamentación respectiva:



La no presentación de la información requerida será interpretada de igual manera que la no presentación de Libre Deuda de final de temporada con las penas previstas en el Capítulo XIV referido a las PENALIDADES Y SANCIONES, siendo considerada reincidencia cada 30 días de demora.

Reglamento Liga Nacional - No Presentación de Libre Deuda. Incumplimientos Económicos - Pérdida de Plaza Internacional.

Código de Penas CAB - Capítulo I Art. 67° - A Entidades Afiliadas.

Código de Penas CAB - Capítulo II Art. 76° - A Dirigentes y Autoridades.

Código de Penas CAB - Capítulo VII Art. 109° - A Jugadores, Entrenadores y Asistentes.

ART. 58°. CONFIDENCIALIDAD.

Las informaciones, datos y documentos que sean proporcionados a la ADC por los clubes tendrán carácter de confidencial, sin perjuicio de las obligaciones que deriven del pedido de información de órganos públicos administrativos y judiciales.



CAPITULO II. TITULO I.

LISTAS DE BUENA FE. COMPOSICIÓN DE LAS DELEGACIONES.

ART. 59°. PRESENTACIÓN DE LISTA DE BUENA FE / COMPOSICIÓN DE PLANTILLAS. Los clubes que participan en las distintas categorías de la Liga Nacional de Básquetbol procederán a presentar una Lista de Buena Fe dentro del plazo establecido cada año por la Asamblea General Ordinaria, cumplimentando los requisitos que se detallan en el presente Título.

En la misma incluirán los/as jugadores/as ya registrados para su club y los que incorpore a su plantilla en esa temporada.

ART. 60°. DATOS A CONSIGNAR EN LISTA DE BUENA FE / COMPOSICIÓN DE PLANTILLAS. En las Listas de Buena Fe se consignará nombre y apellido de cada jugador, los que serán agrupados por categoría. El médico de la Institución deberá certificar por escrito e individualmente en el formulario que será suministrado a los clubes por la ADC que a cada uno de los jugadores que integran la plantilla se le ha realizado con resultado satisfactorio el Examen Médico Precompetitivo exigible de acuerdo a lo estipulado por el Departamento Médico de la ADC (cada Examen Médico Precompetitivo deberá ser acompañado con los estudios correspondientes). El mismo también deberá ser avalado por Presidente y Secretario del club y firmado por el jugador en cuestión.

No será habilitado ningún jugador que no cumplimente el Examen Médico Precompetitivo ni presente los informes y/o estudios médicos complementarios, ni el Consentimiento Informado para la Práctica Deportiva, ni el Contrato.

ART. 61°. INTEGRACIÓN DE LA PLANTILLA.

Todos/as los/as jugadores/as deben ser individualizados/as en la planilla de la Lista de Buena Fe en el momento de presentación de la misma.

La institución que no haya completado la cantidad de jugadores/as mayores en su Lista de Buena Fe podrá hacerlo luego de la presentación de la misma, teniendo en cuenta que la inscripción de nuevos/as jugadores/as para ocupar esos lugares vacíos contarán como recambios transcurrido el plazo informado oportunamente para cada categoría. Los/as Menores que podrán incorporarse durante el transcurso de toda la Serie Regular de los torneos de La Liga Nacional, La Liga Argentina y La Liga Femenina.

ART. 62°. COMPOSICIÓN DE LA PLANTILLA.

La composición de las Listas de Buena Fe de cada temporada es determinada por la Asamblea General Ordinaria para cada una de las categorías.

62.1. LA LIGA NACIONAL.

Los planteles de jugadores de equipos de La Liga Nacional para la actual temporada deberán estar integrados de la siguiente manera:

Jugadores Mayores: nueve (9), sin límite de extranjeros;

Jugadores U21: tres (3).

Jugadores Menores: libre.

62.1.2. U21. CONSIDERACIONES.

-Se considerará U21 a aquellos jugadores **U23** que tengan al menos un año de permanencia en el club o hayan competido en el equipo durante la temporada anterior (con pase definitivo) o que estuvieron a préstamo la pasada temporada y en la actual se le realice el pase definitivo.

-Pueden inscribirse más jugadores U21 de formación (del propio club) que lo establecido en el ART. 24.1, pero sólo se permitirá que participen tres (3) por partido (rotación). La única excepción será la establecida para la vinculación de La Liga de Desarrollo establecida en el ART. 30.3.2.2.

62.2. LA LIGA ARGENTINA.

Los planteles de jugadores de equipos de La Liga Argentina para la actual temporada deberán estar integrados de la siguiente manera:

Jugadores Mayores: siete (7), de los cuales dos (2) optativamente pueden ser extranjeros;

Jugadores U21: tres (3).
Jugadores Menores: libre.

62.2.1. U21. CONSIDERACIONES.

-Se considerará U21 a aquellos jugadores **U23** que tengan al menos un año de permanencia en el club o hayan competido en el equipo durante la temporada anterior (con pase definitivo) o que estuvieron a préstamo la pasada temporada y en la actual se le realice el pase definitivo.

-Pueden inscribirse más jugadores U21 de formación (del propio club) que lo establecido en el ART. 24.2, pero sólo se permitirá que participen tres (3) por partido (rotación).

62.3. LA LIGA FEMENINA.

Los planteles de jugadoras de equipos de La Liga Femenina para la actual temporada deberán estar integrados de la siguiente manera:

Jugadoras Mayores: doce (12), siempre y cuando sean los derechos federativos del club con anterioridad a esta temporada. En caso de jugadoras recientemente contratadas el límite es de ocho (8) Mayores.

Jugadoras Menores: libre (hasta completar el límite de 25 jugadoras en su plantilla), a partir de los 14 años cumplidos en el año.

62.3.1. EXTRANJERAS. CONSIDERACIONES.

Se establece un número máximo de 2 (dos) jugadoras extranjeras.

Se podrá incluir una jugadora sudamericana que no ocupará cupo de extranjera.

Las menores podrán ser extranjeras sin contar en el cupo establecido.

ART. 63°. DEFINICIÓN DE EDADES.

63.1. JUGADORES MAYORES.

Son aquellos nacidos en los años 2004, 2003, 2002, etc..

A los efectos de cumplir con lo reglamentado sobre la presentación del equipo en cancha, los jugadores categorizados como U21 (2003-2004) forman parte del grupo de Mayores.

63.2. JUGADORES MENORES.

Son aquellos nacidos en los años 2005, 2006, 2007, etc. (hasta 2009)

63.3. JUGADORAS MAYORES.

Son aquellas nacidas en los años 2002, 2001, 2000, etc..

63.4. JUGADORAS MENORES.

Son aquellas nacidas en los años 2003, 2004, 2005 etc. (hasta 2010).

ART. 64°. VENCIMIENTO DE LA FECHA DE PRESENTACIÓN DE LISTAS DE BUENA FE.

El vencimiento para la presentación de las Listas de Buena Fe es improrrogable y se entiende por tal a la recepción efectiva de las mismas por la ADC. Los jugadores deben estar registrados para su Club en el momento de la presentación.

ART. 65°. COMPOSICIÓN DE LAS DELEGACIONES EN LOS PARTIDOS.

Las delegaciones oficiales representativas de cada club participante podrán estar integradas por:

Jefe de Equipo (1);

Director Técnico (1);

Asistentes Técnicos (2);

Preparador Físico (1);

Médico (1);

Kinesiólogo (1);

Asistente Estadístico (1);

Ayudante de campo (Utilero) (1);

Jugadores (12).

A excepción del Jefe de Equipo, éstas son las únicas personas autorizadas a permanecer en la banca de sustitutos y solamente el Director Técnico podrá permanecer de pie (dentro del área del banco de sustitutos) durante el desarrollo del Juego.



En Liga Femenina, además de las doce (12) jugadoras, los demás integrantes de la delegación no podrán superar las 5 (cinco) personas en cancha (DT, AT, PF, utilero, kinesiólogo o médico).

Los directivos, el jefe de equipo y/o el manager no podrán permanecer en la banca de sustitutos ni ingresar al campo de juego antes, durante o después del partido.

Tampoco podrán ejercer otras funciones como directores técnicos, auxiliares, auxiliares de mesa, etc.

Los inhabilitados, expulsados y/o suspendidos no podrán permanecer en el banco de sustitutos y/o sus inmediaciones ni mantener contacto con los que permanecen en el mismo. Los infractores serán desalojados e informados por las autoridades del partido.

Estas personas, el personal de estadísticas (auxiliares de mesa de control) y el intendente de cancha son los que obligatoriamente deberán estar registrados en el sistema de registración digital dispuesto por la ADC para cumplir su función en los partidos.

65.1. ÚNICA FUNCIÓN.

Su habilitación se limita exclusivamente a una sola función por temporada.



CAPÍTULO III

TÍTULO I. JUGADORES/AS NACIONALES.

ART. 66°. DEFINICIÓN DE JUGADOR/A.

Se considera jugador o jugadora a toda persona que practica básquetbol en los clubes afiliados directa o indirectamente a la Confederación Argentina de Básquetbol y que se encuentra debidamente inscrita en el sistema de registración digital dispuesto por la Asociación de Clubes de Básquetbol y la Confederación Argentina de Básquetbol.

66.1. CONTRATOS.

Los clubes deberán presentar en la ADC copia de la totalidad de los contratos de los/as jugadores/as mayores de 18 años que inscriban en la Lista de Buena Fe.

66.1.1. Todo jugador menor de 21 años, para ser inscripto en la Lista de Buena Fe, deberá presentar contrato con vencimiento en la temporada que efectivamente cumpla los 21 años.

66.1.2. En caso de jugadores recibidos a préstamo, el club contratista deberá presentar el contrato propio y adjuntar el suscrito por el club cedente que rige hasta los 21 años.

66.1.3. Los contratos deberán llevar refrendada las firmas de jugador y autoridades en todas las hojas del mismo.

66.1.4. No será reconocida ninguna contraprestación en la intermediación entre jugador y club, siendo esta exclusivamente a cargo de los jugadores contratados.

ART. 67°. INSCRIPCIÓN EN LISTA DE BUENA FE.

La correcta inscripción en la Lista de Buena Fe de los Jugadores/as queda bajo total responsabilidad de los clubes. La presentación de la Lista de Buena Fe bajo estas condiciones es inapelable en el ámbito de la ADC, por lo que cualquier reclamo y/o aclaración sobre una supuesta irregularidad deberá ser presentada a la Confederación Argentina de Básquetbol, que será el único ente que podrá inhabilitar al jugador involucrado.

ART. 68°. SISTEMA DIGITAL DE TRANSFERENCIAS.

Según el ART. 14° del Régimen General de Transferencias, Derecho de Compensación Económica y Derecho de Formación Deportiva de la CAB, "las transferencias de jugadores y jugadoras se realizarán exclusivamente a través del sistema digital de transferencias administrado por la Confederación Argentina de Básquetbol. El procedimiento administrativo digital de transferencia se inicia con la presentación por parte del club de destino de la Carta de Transferencia Digital (CTD), el pago del respectivo arancel y la validación de la Federación y/o la asociación de clubes respectiva. Cumplida dicha etapa, el club de origen aceptará la transferencia con la validación de Federación y/o la asociación de clubes respectiva. Por último, la Confederación Argentina de Básquetbol aprobará la transferencia y habilitará al jugador o jugadora".

68.1. INDEMNIZACIÓN.

Los clubes podrán recibir oferta escrita de otra institución por sus jugadores menores de veintiséis (26) años de edad con dos (2) o más años de antigüedad en su club, gozando del derecho a igualar la misma. En caso de no hacerlo, el club cedente se hará acreedor de una indemnización, que deberá ser abonada por el club oferente antes de formalizar el pase, de acuerdo a lo determinado a continuación.

68.1.1. DETERMINACIÓN DEL MONTO DE LA INDEMNIZACIÓN.

Si el club donde está registrado el/la jugador/a no iguala la oferta, se considerará la misma como aceptada y se hará acreedor de una indemnización que deberá ser abonada por el club oferente antes de formalizar el pase (CTD) en base a los siguientes parámetros:

AÑOS DE PERMANENCIA EN EL CLUB	PROPORCIÓN OFERTA ANUAL
UN (1) AÑO	0%
DOS (2) AÑOS	50%



TRES (3) AÑOS	70%
CADA AÑO ADICIONAL	100% (*)

(*) Hasta 150% como máximo.

68.1.2. FECHA LÍMITE OFERTAS.

El club que oferte por jugadores menores de veintiséis (26) años de edad con dos (2) o más años de antigüedad en otra institución deberá hacerlo hasta sesenta (60) días antes del inicio de la Serie Regular.

68.1.3. Vencido el plazo del punto anterior se otorga treinta (30) días para la resolución de las contrataciones de los jugadores que recibieron oferta, debiendo ser informado a la Oficina de Mercado de la ADC.

68.1.4. El derecho mencionado en este artículo no prescribe con la salida al exterior del jugador cuando no se cobre por el pase internacional o a clubes que no estén en el ámbito de la ADC, manteniendo el club de origen todos los derechos al momento de la reincorporación a las competencias de esta Asociación con prescindencia de la edad a la que se produzca.

68.2. TITULARIDAD DE LOS JUGADORES.

El club deberá acreditar la titularidad de los/as Jugadores/as Mayores y los/as Jugadores/as Menores dentro de los Sistemas de la CAB y la ADC.

68.3. HABILITACIÓN DE LOS JUGADORES.

Los/as jugadores/as no serán habilitados/as hasta tanto:

-Su pase (CTD y/o Transfer Internacional) no esté cumplimentado totalmente (en el caso que corresponda).

-No presenten contrato (mayores de 18 años).

-No presenten certificado médico y consentimiento de práctica deportiva.

-No presenten los estudios médicos reglamentarios.

Tampoco se permitirán habilitaciones de jugadores/as a una institución que este sancionada por el Tribunal Arbitral de FIBA por incumplimientos y que se le prohíba la inscripción de nuevos/as jugadores/as.

68.3.1. PLAZO.

Lo requerido deberá ser cargado al sistema de registración digital dispuesto por la ADC hasta 48 horas antes del inicio del equipo en el torneo, sin excepción. Caso contrario, los/as jugadores/as quedarán inhabilitados/as indefectiblemente para la primera jornada y hasta tanto no cumplimenten lo solicitado.

68.3.2. CLUBES VINCULADOS.

68.3.2.1 ENTRE LA LIGA Y LA LIGA ARGENTINA.

Los clubes de La Liga (Club A) podrán vincularse con uno de La Liga Argentina (Club B). Esta vinculación permitirá la inclusión de hasta cinco (5) jugadores menores y/o U21 del Club "A" en el Club "B" y hasta tres (3) mayores del Club "B" en el Club "A".

Dicha vinculación será declarada al principio de la temporada, con formulario al efecto donde se incluirán los jugadores, y no podrá ser modificada durante la misma.

Los jugadores incluidos podrán jugar indistintamente en ambos clubes, con la única restricción de los cupos de jugadores en cada competencia. Dicha modificación en la plantilla no contará como cambio táctico en los torneos que dicho club participe, pudiéndose realizar estos cambios en cualquier momento de la temporada.

Cada club podrá tener una sola vinculación con la otra categoría.

68.3.2.1.a PROHIBICIÓN.

Los clubes de La Liga Argentina vinculados no podrán ascender a La Liga.

68.3.2.2. ENTRE LA LIGA Y LA LIGA DE DESARROLLO.

Los jugadores de la LDD podrán incluirse en la Lista de Buena Fe del equipo de La Liga en cualquier momento de la temporada. Dicha modificación no contará como recambio táctico.



TÍTULO II.

JUGADORES/AS EXTRANJEROS/AS.

ART. 69°. INSCRIPCIÓN.

El club debe inscribir en la CAB al/la jugador/a extranjero/a que incorpora a su equipo, ya sea el inicial o el recambio, satisfaciendo todas las exigencias establecidas por FIBA.

Para realizar la inscripción, el club solicitante deberá presentar a la ADC la CARTA DE TRANSFERENCIA debidamente completada y acompañarla por la copia del PASAPORTE y un mail de referencia al que FIBA enviará el enlace para realizar el pago *on line* de la transferencia. A su vez, el club deberá solicitar mediante el GES el pase internacional, abonar el arancel CAB y cargar en el Sistema el comprobante de pago dentro de la solicitud del pase en cuestión.

La ADC enviará los documentos mencionados a la CAB para que ésta realice la solicitud correspondiente mediante el procedimiento establecido por FIBA.

La Federación de Origen dispondrá de seis (6) días para otorgar o negar la transferencia. En este último caso deberá presentar el contrato vigente que vincule al jugador con algún club de su país. De no haber respuesta dentro de los seis (6) días, FIBA procederá a otorgar la transferencia.

En caso de desacuerdo/disputa en relación al pase (debido a un vínculo contractual vigente), la misma debe ser presentada únicamente por las Federaciones Nacionales y se envían dentro de los tres (3) días. De no proporcionarse una respuesta por parte de la Federación solicitante dentro de los tres (3) días, el desacuerdo presentado por Origen se reconocerá automáticamente.

Recibida en la CAB la respuesta de la Federación de Origen o de FIBA, procederá inmediatamente a informar a la ADC quien habilitará al/la jugador/a.

69.1. TRÁMITE MIGRATORIO.

Para poder cumplimentar lo previsto en el artículo anterior, el/la jugador/a deberá estar migratoriamente habilitado/a para actuar en el club contratante –visa de trabajo- o tener, mínimamente, el comprobante del turno para iniciar los trámites migratorios correspondientes.

69.2. PLAZO.

Lo requerido deberá ser cargado al sistema de registración digital dispuesto por la ADC hasta 48 horas antes del inicio del equipo en el torneo, sin excepción. Caso contrario, los/as jugadores/as quedarán inhabilitados/as indefectiblemente para la primera jornada y hasta tanto no cumplimenten lo solicitado.

ART. 70°. JUGADORES EXTRANJEROS MENORES.

Los jugadores extranjeros menores de diecinueve (19) años que acrediten dos (2) años de actuación en divisiones inferiores de campeonatos asociativos y/o federativos en la República Argentina o los extranjeros menores de diecinueve (19) años que presenten contrato por dos (2) años, no ocuparán el cupo de extranjero en las Listas de Buena Fe.

ART. 71°. JUGADORES/AS NACIONALIZADOS/AS.

Se considerará como tal al/la extranjero/a nacionalizado/a argentino/a que haya obtenido esta condición y el correspondiente Documento Nacional de Identidad (DNI) antes de la fecha de presentación de la Lista de Buena Fe.

A los efectos de este Reglamento, gozan de los mismos derechos y obligaciones de los/as argentinos/as nativos/as. A ambos/as, en el mismo, se los denominará JUGADORES/AS NACIONALES.

71.1. EXCEPCIÓN PARA JUGADORES/AS NACIONALIZADOS/AS.

Los jugadores extranjeros que hayan militado por lo menos tres (3) años en divisiones inferiores en el país, una vez iniciado el trámite de nacionalización fehacientemente demostrado, podrán integrar de inmediato la plantilla de nacionales. El trámite deberá ser completado dentro de los doce (12) meses de iniciado, pudiendo el Consejo Directivo contemplar excepciones debidamente documentadas para una nueva habilitación.

En Liga Femenina, se considerará jugadora extranjera nacionalizada también a quienes demuestren fehacientemente que estén realizando los trámites de nacionalidad argentina.

ART. 72°. OPCIÓN DE RESERVA.

Los clubes podrán realizar una Opción de Reserva sobre los jugadores extranjeros contratados en una



temporada, respecto de la siguiente, en base a las pautas que se enuncian a continuación:

73.1. CANTIDADES.

Los clubes de La Liga no tendrán límite de reservas de jugadores por temporada. Los de La Liga Argentina, solamente dos (2).

Los clubes que asciendan a La Liga Nacional o desciendan a La Liga Argentina mantienen la cantidad de la última categoría en la que participaron.

Los equipos que desciendan de La Liga Argentina no podrán realizar reserva.

Las reservas son acumulables por dos (2) temporadas, liberándose automáticamente en la tercera.

74.2. FORMA.

Los clubes deberán presentar la Opción por escrito ante la ADC en papel membretado del club y firmada por autoridades estatutarias de la Institución. La misma deberá especificar si el monto de la reserva podrá ser negociable o no, sin excepción. Estas firmas deberán ser certificadas ante Escribano Público.

75.3. CONDICIONES.

Dentro del límite permitido para cada categoría (Art. 34.1), los clubes podrán utilizar la Opción de Reserva para cualquiera de los jugadores extranjeros contratados en la última temporada.

76.3.1. EXCEPCIÓN.

No se podrá reservar ningún jugador extranjero en cuyo contrato figure una cláusula que expresamente determine que dicha reserva no puede ser realizada.

De no haber presentado el contrato, no se tomará en cuenta la Opción de Reserva.

77.4. DERECHOS.

Realizada la Reserva, el club es el único que puede registrar al/los jugador/es optados para la siguiente temporada salvo que, expresamente, renuncie a la misma o la ceda a favor de otro club. El renunciamento o cesión de una Reserva deberá ser presentada en las mismas condiciones que se establecen para efectuar la Reserva del jugador (papel membretado del club y firmas certificadas).

77.5. LEVANTAMIENTO DE RESERVA.

La ADC registrará pases interclubes de jugadores extranjeros contra la presentación de una nota firmada por las autoridades estatutarias del club cedente del jugador (Levantamiento de Reserva). Las firmas de la mencionada nota deberán ser certificadas ante Escribano Público.

El monto de la reserva para La Liga se fija en ochenta mil dólares (US\$ 80.000). Para La Liga Argentina, el monto será de \$4.250.000 si el jugador es contratado por otro equipo de la misma categoría o \$8.500.000 en el caso que sea contratado por un equipo de La Liga. Dichos importes deberán ser depositados en la ADC o acordar el débito correspondiente de los derechos televisivos.

Los clubes que asciendan a La Liga o desciendan a La Liga Argentina mantienen los importes de la última categoría en la que participaron.

77.5.1. CANON ADC.

La ADC percibirá de tales importes los montos que se detallan a continuación como arancel administrativo que será soportado por partes iguales por las afiliadas involucradas, debiendo estar cancelado en su totalidad para la habilitación del jugador:

77.5.1.1. ENTRE CLUBES DE LA LIGA.

-Sin negociación: \$1.200.000

-Con negociación: \$600.000

77.5.1.2. ENTRE CLUBES DE LA LIGA ARGENTINA.

-Sin negociación: \$360.000

-Con negociación: \$180.000

77.5.1.3. ENTRE CLUBES DE LA LIGA Y LA LIGA ARGENTINA.

-Sin negociación: \$360.000

-Con negociación: \$180.000

77.6. RESERVA AUTOMÁTICA.

Al club que durante la temporada haya levantado la Reserva de un extranjero para incorporarlo a su plantel automáticamente se le otorgará la Reserva de dicho jugador para las siguientes dos temporadas, sin necesidad de presentar la opción por escrito.

Asimismo, los jugadores tendrán Reserva Automática desde la finalización de la temporada en juego hasta la convocatoria de la Asamblea General Ordinaria (primera reunión de cada año), en la cual se fijará el plazo hasta el cual se pueden realizar dichas reservas.

77.7. VIGENCIA.

Las reservas no utilizadas expirarán automáticamente a la finalización de la temporada para la cual fueron ejercidas.

77.8. ACLARACIONES.

77.8.1.

En los casos de Jugadores Extranjeros que sean cedidos en una misma temporada a otro club de categoría inferior al club que los inscribió originalmente, solamente podrán ser reservados por el club receptor, siempre que se cumplan los requisitos del Art. 34° Inc. 1, 2 y 3 de la presente Parte. En el caso que este equipo no inscriba la reserva, podrá hacerlo el primer club en el que jugó, siempre que cumpla los requisitos mencionados.

77.8.2.

El jugador que haya sido dado de baja por un club y luego fuera contratado en el exterior, si regresara en la misma temporada para jugar en otro club, puede ser reservado únicamente por el primero, siempre que cumpla con lo establecido en el Art. 34° Inc. 1, 2 y 3 de la presente Parte. Si no cumple con este requisito podrá ser reservado por el club que lo contrató en segunda instancia.

77.8.3.

Los clubes que hayan participado en la temporada previa y en la siguiente formen una Alianza Deportiva con otro club podrán hacer uso de la Opción de Reserva de Extranjero bajo el nombre de la Institución en la que fue/ron registrado/s el/los jugador/es en cuestión, siempre que cumplan con lo establecido en el Art. 34° Inc. 1, 2 y 3 de la presente Parte.

77.8.4.

Si un jugador bajo reserva es contratado por otro club y previo al primer juego oficial que vaya a disputar se enferma, se lesiona o no continúa por algún motivo en particular, la Institución que detenta la Reserva no podrá reclamar el pago de la misma.

77.8.5.

Los clubes dispondrán de cinco (5) días a partir de la publicación del listado de jugadores reservados para realizar observaciones sobre el mismo. Transcurrido dicho plazo no habrá lugar para reclamos.

TÍTULO III. RECAMBIOS.

ART. 78°. DE JUGADORES/AS NACIONALES.

79.1. MODALIDAD.

El reemplazo del/la Jugador/a Nacional en la Lista de Buena Fe deberá realizarse por escrito en el formulario destinado a tal fin.

Los clubes que realicen un recambio deberán presentar la documentación que avale que el/la jugador/a dado de baja se encuentra al día con sus remuneraciones o presentar el Libre Deuda correspondiente.

79.1.1. RECAMBIOS SOBRE LA FECHA DE CIERRE.

En los casos de recambio que se realicen sobre la fecha de cierre, los clubes deberán presentar -hasta 24 hs. posteriores a la fecha establecida- la nota oficial del recambio, indicando nombre y número de documento del/la jugador/a ingresante y del/la que se da de baja más la Libertad de Acción del/la

jugador/a que ingresa, en el caso que sea jugador/a de La Liga Nacional, La Liga Argentina o La Liga Femenina. Luego dispondrá de siete (7) días corridos a partir de ese momento para presentar toda la documentación que requiere para registrarlo.

79.1.1.1. Finalizada la fecha de recambios, los jugadores U21-U23 propios (estén o no inscriptos en la Lista de Buena Fe de la actual temporada), los U21-U23 propios que habiendo estado a préstamo en otra institución regresaran a su club de origen y los menores pueden seguir siendo incorporados y/o recambiados hasta la finalización de la Serie Regular.

79.2. PAUTAS. Los Jugadores Mayores pueden ser reemplazados por Jugadores Mayores o Menores.

79.2.2.

Los Jugadores Menores solamente por Jugadores Menores.

79.2.3.

Los Jugadores incluidos como U21-U23 pueden ser reemplazados por U21-U23 o Menores.

79.2.4.

Los Jugadores U21-U23 que hayan sido inscriptos como Mayores en la Lista de Buena Fe pueden ser recambiados por Jugadores Mayores y, conjuntamente, pasar a ocupar el lugar correspondiente a su edad, reemplazando al U21-U23, según corresponda, contando esto como un solo cambio.

79.2.5.

Los Jugadores Menores que hayan sido inscriptos como U21 pueden ser recambiados por Jugadores U21 o U23 propios.

79.2.6.

Vencido el plazo determinado por la Asamblea General Ordinaria, la incorporación de Jugadores Mayores a la Lista de Buena Fe durante la competencia contará como recambio.

79.2.7.

Los Jugadores Mayores que sean recambiados o dados de baja podrán actuar durante la misma temporada en otra entidad participante de categoría igual o inferior.

79.2.7.1.

Una vez finalizada su participación en el torneo, los jugadores nacionales de La Liga Argentina pueden ser incorporados por clubes de La Liga.

79.2.7.2.

Los Menores de La Liga Argentina pueden ser transferidos a clubes de La Liga.

79.2.8.

El club estará obligado a cumplimentar el contrato solamente hasta la fecha de una nueva habilitación del/la jugador/a para otra Institución nacional o extranjera excepto que exista algún reclamo del/la mismo/a en el Tribunal Arbitral de la Confederación Argentina de Básquetbol.

79.2.9.

El nuevo jugador inscripto en la Lista de Buena Fe deberá incluirse en los Certificados de Cancelación de Contratos ya establecidos.

79.2.10.

El jugador al que se pretende incorporar mediante recambio deberá acreditar que ha participado mínimamente en una competencia oficial, nacional o extranjera, dentro de las últimas tres (3) temporadas.

79.3. PROHIBICIÓN.

No se podrá hacer uso de esta opción para reemplazar jugadores lesionados. Sí se podrán recambiar jugadores que hayan sido suspendidos por el Tribunal de Disciplina de la ADC por doping positivo.

ART. 80°. DE JUGADORES/AS EXTRANJEROS/AS.

80.1. MODALIDAD.

El reemplazo del Jugador Extranjero en la Lista de Buena Fe deberá realizarse por escrito en el formulario destinado a tal fin. A la documentación requerida para la inscripción del nuevo extranjero se deberá adjuntar obligatoriamente la Libertad de Acción, el formulario de remuneraciones al día o el Libre Deuda correspondiente del jugador que se da de baja.

80.1.1. RECAMBIOS SOBRE LA FECHA DE CIERRE.

En los casos de recambio que se realicen sobre la fecha de cierre, los clubes deberán presentar -hasta 24 hs. posteriores a la fecha establecida- la nota oficial del recambio, indicando nombre y número de documento del jugador ingresante. Luego dispondrá de siete (7) días corridos a partir de ese momento para presentar toda la documentación que requiere para registrarlo.

80.2. TRANSFERENCIAS.

Tanto para la La Liga como para La Liga Argentina, los Jugadores Extranjeros que sean recambiados solamente podrán actuar durante la misma temporada en otra entidad participante de categoría inferior. El jugador involucrado solamente podrá realizar una transferencia por temporada.

80.2.1. EXCEPCIONES.

80.2.1.1.

Un Jugador Extranjero puede ser reincorporado al mismo en otro recambio, siempre que no haya participado en otro club de categoría inferior.

80.2.1.2.

Una vez finalizada su participación en el torneo, los jugadores extranjeros de La Liga Argentina pueden ser incorporados por clubes de La Liga.

80.2.1.3.

Los Menores Extranjeros de La Liga Argentina pueden ser transferidos a clubes de La Liga.

ART. 81°. DE NACIONAL POR EXTRANJERO.

El reemplazo de cualquier Jugador Extranjero puede ser realizado por un Jugador Nacional Mayor, que adquirirá la condición de Nacional hasta la finalización de la temporada, siempre que lo permita el tope de recambios.

ART. 82°. DE EXTRANJERO POR NACIONAL.

Un Jugador Nacional Mayor puede ser recambiado (por lesión, enfermedad o bajo rendimiento) por un Jugador Extranjero siempre que no se supere el cupo máximo de extranjeros permitidos dentro de la Lista de Buena Fe y que lo permita el tope de recambios.

ART. 83°. POR LESIÓN O ENFERMEDAD.

83.1. AVISO MÉDICO.

El Médico del club deberá presentar el correspondiente certificado donde especificará el grado de la lesión o tipo de enfermedad, tomando en consideración que la importancia de la misma demandará treinta (30) días o más para la reincorporación del/la jugador/a a la actividad deportiva.

83.2. PROPUESTA DE RECAMBIO.

Dentro de los treinta (30) días de la fecha de autorización de la lesión/enfermedad por el Departamento Médico de la ADC, el club deberá enviar una nota donde solicita el recambio provisorio del/la jugador/a lesionado/a o enfermo/a e, inexorablemente, los datos personales del/la jugador/a de recambio propuesto/a. Adjuntará la documentación necesaria y realizará todos los trámites administrativos correspondientes para cumplimentarlo en su totalidad.

83.3. ESTUDIOS.

Los estudios diagnósticos complementarios del reemplazante que le suministrará su médico (radiografías, tomografías, resonancias magnéticas nucleares, análisis clínicos, ecografías, etc.) deberán ser enviados

directamente al Departamento Médico de la ADC.

83.4. PRESENTACIÓN DEL/LA JUGADOR/A.

El Departamento de Competencias de la ADC recibirá toda la documentación enviada por el club y la enviará al Departamento Médico de la ADC quién la analizará y determinará, de acuerdo a la información, si es necesario la presentación del/la jugador/a lesionado/a o enfermo/a en su consultorio o si con los estudios enviados por el club cuenta con los elementos necesarios para autorizar el recambio.

83.5. AUTORIZACIÓN LESIÓN.

El Departamento Médico de la ADC es el único ente que podrá autorizar el recambio de un/a jugador/a por lesión o enfermedad.

83.6. DERECHOS JUGADOR/A REEMPLAZANTE.

El/La jugador/a reemplazante adquiere los mismos derechos de recambio por lesión o enfermedad, o recambio táctico, que el resto de los integrantes de la Lista de Buena Fe.

83.7. ALTA MÉDICA.

Producida la recuperación del/la jugador/a lesionado/a o enfermo/a, el Médico del club autorizará el alta del/la mismo/a por medio de la emisión del certificado correspondiente. Como información y para el cierre del expediente, será enviado con una nota adjunta por el club al Departamento Médico de la ADC con copia al Departamento de Competencias.

83.8. VERIFICACIÓN.

El Departamento Médico de la ADC, una vez recibido el certificado de alta del médico del club, verificará que hayan transcurrido treinta (30) días o más de la fecha en que ese Departamento Médico autorizara la baja del/la jugador/a lesionado/a o enfermo/a bajo constancia o prueba diagnóstica. Si así ha ocurrido, autorizará el alta del/la mismo/a. Caso contrario, deberá esperar hasta que ese plazo se haya cumplido. Luego, informará por escrito su decisión al Departamento de Competencias.

83.9. ALTA JUGADOR/A LESIONADO/A.

El Departamento de Competencias, una vez recibida el alta de parte del Departamento Médico de la ADC, procederá a rehabilitar al/la jugador/a reemplazado/a por lesión o enfermedad y cancelará la habilitación provisoria del/la reemplazante.

83.10. PAUTAS.

83.10.1.

Los Jugadores Mayores pueden ser reemplazados por Jugadores Mayores o Menores.

83.10.2.

Los Jugadores Menores solamente por Jugadores Menores.

83.10.3.

Los Jugadores Menores que hayan sido inscriptos como U21 pueden ser reemplazados por Jugadores U21 o U23 propios, según corresponda, siendo ésta la única excepción a lo previsto anteriormente.

83.10.4.

Los Jugadores Extranjeros pueden ser reemplazados por Jugadores Nacionales.

83.10.5.

Los Jugadores Mayores Nacionales pueden ser reemplazados por Jugadores Extranjeros.

83.11. EXCEPCIONES.

83.11.1.

El Jugador Nacional que haya realizado un reemplazo por lesión o enfermedad en determinado club y aún pertenezca al mismo, podrá dentro de esa misma Institución realizar otros reemplazos.

83.11.2.

El Jugador Extranjero que haya realizado un reemplazo por lesión o enfermedad de un Nacional, una vez finalizado el mismo puede, dentro de ese mismo club, ser utilizado para un recambio táctico por el mismo Nacional u otro.

83.11.3.

El Jugador Extranjero que haya realizado un reemplazo por lesión o enfermedad de un Nacional u otro Extranjero, una vez finalizado el mismo puede ser utilizado para un recambio táctico o por lesión/enfermedad en otro club de igual o inferior categoría. En el caso de Extranjeros esta será la única excepción a lo establecido en el Art. 36º Inc.2 de la presente Parte.

83.12. DOPING.

Los jugadores que sean suspendidos por el Tribunal de Disciplina por dopaje positivo podrán ser recambiados en las mismas condiciones que un recambio por lesión o enfermedad.

ART. 84º. CANTIDADES Y FECHA LÍMITE.

84.1. CANTIDADES. En las tres categorías los reemplazos totalizarán cuatro (4) en todos los sentidos (excluyendo los que sean por Lesión o Enfermedad) durante la temporada, hasta la fecha establecida para el cierre de los recambios.

Los recambios de Jugadores Menores serán ilimitados, no contabilizando para el cupo de recambios generales.

84.2. FECHA LÍMITE.

84.2.1. RECAMBIOS TÁCTICOS.

84.2.1.1. LA LIGA.

En Liga Nacional se podrá realizar el recambio de Jugadores Nacionales y Extranjeros hasta el **01 de marzo de 2025**. Y se podrá incorporar a jugadores en los lugares de la Lista de Buena Fe que hayan dejado libres -sin que estos cuenten como recambio- hasta treinta (30) días posteriores al partido inaugural de la categoría.

84.2.1.2. LA LIGA ARGENTINA.

En Liga Argentina se podrá realizar el recambio de Jugadores Nacionales y Extranjeros hasta la finalización de la Serie Regular del Torneo Apertura, retomando nuevamente la posibilidad de hacerlo desde la finalización del Torneo Apertura hasta el **31 de enero de 2025**.

Se podrá incorporar a jugadores en los lugares de la Lista de Buena Fe que hayan dejado libres -sin que estos cuenten como recambio- hasta treinta (30) días posteriores al partido inaugural de la categoría.

84.2.1.3. LA LIGA FEMENINA.

En Liga Femenina se podrá realizar el recambio de Jugadoras Nacionales y Extranjeras hasta el **07 de enero de 2025**. Y se podrá incorporar a jugadoras en los lugares de la Lista de Buena Fe que hayan dejado libres -sin que estos cuenten como recambio- hasta treinta (30) días posteriores al partido inaugural de la categoría.

84.2.1. RECAMBIOS POR LESIÓN O ENFERMEDAD.

Tanto en Liga Nacional como Liga Argentina y Liga Femenina se podrán realizar recambios de Jugadores Nacionales y Extranjeros por lesión o enfermedad hasta la **finalización de la Serie Regular de cada competencia**.

ART. 85º. PROHIBICIÓN DE TRASPASOS ENTRE CLUBES FINALISTAS LIGA NACIONAL.

No se podrán realizar traspasos de Jugadores Mayores, tanto nacionales como extranjeros, ni de integrantes del Cuerpo Técnico, durante la temporada siguiente entre clubes que participen de las finales de PlayOffs de La Liga Nacional.

TÍTULO IV.



CRENCIALES DIGITALES. HABILITACIONES PROVISORIAS.

ART. 86°. CREDENCIAL.

La ADC extenderá a cada jugador/a que cumplimente todos los requisitos para su habilitación una credencial mediante el sistema de registración digital dispuesto.

ART. 87°. HABILITACIONES PROVISORIAS.

Como excepción y por tiempo limitado, el Departamento de Competencias podrá extender Habilitaciones Provisorias dentro del sistema de registración digital dispuesto. Los/as mismos/as, indefectiblemente, deberán presentar los requisitos médicos precompetitivos (certificado médico y consentimiento de práctica deportiva), pase y contrato -en caso de ser necesarios-.

87.1. EN RECAMBIOS POR LESIÓN O ENFERMEDAD.

Una vez que el Departamento Médico de la ADC determina la autorización del cambio, informará por escrito su decisión al Departamento de Competencias quien, luego de cerrar el trámite administrativo del pase del/la jugador/a reemplazante, emitirá la correspondiente Habilitación Provisoria del/la mismo/a, dando de baja provisoriamente de la Lista de Buena Fe al/la jugador/a lesionado/a o enfermo/a e incluyendo, también provisoriamente en la misma, al/la reemplazante.

ART. 88°. INSCRIPCIÓN EN PLANILLA DIGITAL.

Sólo podrán participar de un partido los/as jugadores/as habilitados/as dentro del sistema de registración digital dispuesto por la ADC..



CAPÍTULO IV

TÍTULO I

CUERPO TÉCNICO

ART. 89°. DIRECTOR TÉCNICO. DEFINICIÓN DE LA ACTIVIDAD.

Director Técnico de Liga Nacional es toda persona con una capacitación determinada que desempeña una actividad profesional, con anuencia de la Asociación de Clubes (ADC) para la enseñanza, entrenamiento y dirección técnica de equipos de básquetbol de clubes afiliados a esta Asociación de Clubes.

89.1. FUNCIONES Y RESPONSABILIDADES REGLAMENTARIAS.

LA LIGA NACIONAL.

- Director Técnico (1er. Entrenador/a), de registro obligatorio por parte del equipo.
- Asistente Técnico (2do. Entrenador/a), de registro obligatorio por parte del equipo.
- Asistente Técnico (3er. Entrenador/a, 1 (uno) mínimo de registro obligatorio por parte del equipo, (puede desempeñarse como estadístico, pero no podrá desempeñarse como Director Técnico ni como 2do. Entrenador/a en caso de ausencia o cesantía de los mismos (no podrá firmar la planilla de juego).

LA LIGA ARGENTINA.

- Director Técnico (1er. Entrenador/a), de registro obligatorio por parte del equipo.
- Asistente Técnico (2do. Entrenador/a), de registro obligatorio por parte del equipo.
- Asistente Técnico (3er. Entrenador/a), de registro optativo por parte del equipo. En caso de que el equipo opte por designar a un profesional para cubrir esta función (3er. Entrenador) el profesional designado podrá desempeñarse como Asistente Estadístico pero no podrá desempeñarse como Director Técnico ni como 2do. Entrenador en caso de ausencia o cesantía de los mismos (no podrá firmar la planilla de juego).

LA LIGA FEMENINA.

- Director Técnico (1er. Entrenador/a), de registro obligatorio por parte del equipo.
- Asistente Técnico (2do. Entrenador/a), de registro obligatorio por parte del equipo.
- Entrenadores Asistentes (3er. Entrenador/a), de registro optativo por parte del equipo. En caso de que el equipo opte por designar a un profesional para cubrir esta función (3er. Entrenador) el profesional designado podrá desempeñarse como Asistente Estadístico pero no podrá desempeñarse como Director Técnico ni como 2do. Entrenador en caso de ausencia o cesantía de los mismos (no podrá firmar la planilla de juego).

89.2. REQUISITOS GENERALES PARA SOLICITAR LA LICENCIA HABILITANTE PARA DESEMPEÑARSE EN TORNEOS ORGANIZADOS POR LA ADC.

89.2.1. Tener 21 años de edad.

89.2.2. Acreditar antecedentes vinculados a la actividad.

89.2.3. Asistir a las clínicas, jornadas o eventos de capacitación y perfeccionamiento que sean determinados por ADC.

89.2.4. Para desempeñarse como Entrenador será requisito poseer ENEBA III y para Asistente, ENEBA II. En Liga Femenina, aquellos entrenadores que posean ENEBA II deberán presentar nota a consideración de la Mesa Ejecutiva para ser habilitados como tales.

89.2.5. Acreditar certificación universitaria (Universidad Siglo 21) o la constancia de la realización en curso de la misma.

89.2.6. No ejercer otra función en el club, sea como dirigente, manager, jefe de equipo u otra función.

89.2.7. DIRECTORES TÉCNICOS EXTRANJEROS.

Está habilitada la posibilidad de que profesionales extranjeros/as puedan solicitar la Licencia Habilitante para actuar en equipos de la Liga Nacional en sus diferentes categorías (La Liga Nacional, Liga Argentina y Liga Femenina). Los/as profesionales extranjeros/as solicitantes deberán también cumplimentar con el requisito ineludible de participar de las capacitaciones obligatorias determinadas por la ADC en el plazo más próximo al producirse su habilitación.

ART. 90°. NORMAS DE CONTRATACIÓN. DIRECTOR TÉCNICO (1ER. ENTRENADOR/A) O ASISTENTES TÉCNICOS (2DO. Y 3ER. ENTRENADOR/A).

90.1 Será obligatorio para los clubes participantes en La Liga contar con un (1) Director Técnico (1er. Entrenador/a), dos (2) Asistentes Técnicos (2do. y 3er. Entrenador/a), cómo mínimo.

En La Liga, el/la Asistente Técnico (3er. Entrenador/a) podrá desempeñarse como Asistente Estadístico y podrá ser el/la responsable del equipo que participa en la Liga de Desarrollo de su institución.

Será obligatorio para los clubes participantes en Liga Argentina y La Liga Femenina contar con un (1) 1er. Director Técnico (1er. Entrenador) y como mínimo, un (1) Asistente Técnico (2do Entrenador/a, con la licencia habilitante correspondiente a la categoría en la que milita su club o superior a ella, emitida por la ADC).

Para el caso de que los equipos de cualquiera de las categorías (La Liga, Liga Argentina y Liga Femenina) decidieran contar una mayor cantidad de Asistentes Técnicos (2do. y 3er Entrenador/a) de los mínimos exigidos en cada categoría, estos deberán estar registrados en la Lista de Buena Fe del respectivo equipo.

90.2. DESEMPEÑO PROFESIONAL EXCLUSIVO.

Los/as profesionales de cualquier nivel habilitados para desempeñarse en cualquiera de las categorías de las competencias organizadas por la ADC (La Liga, Liga Argentina y Liga Femenina) no podrán ejercer funciones similares en otra institución al mismo tiempo. Esta prohibición rige tanto para los clubes de igual o distinta

categoría, Asociaciones, Federaciones o CAB, sea esta relación de carácter profesional o amateur, de asesoramiento o colaboración.

90.3. DESVINCULACIONES CONTRACTUALES Y RENUNCIAS. En los casos de rescisión de contrato por parte del equipo contratante, este estará obligado a cumplimentar su contrato con el/la Profesional involucrado/a solamente hasta la fecha de una nueva habilitación de la ADC para que dicho/a profesional se desempeñe en otra institución del ámbito de la ADC. Esta regla será aplicable también para el caso de que el/la profesional involucrado formalice una nueva relación contractual (que pueda ser corroborada fehacientemente) con algún equipo/institución extranjera de una competencia de similar potencial a la Liga Nacional Argentina o sea este una selección nacional de nuestro país o de otro país.

90.3.2. El club dispondrá de 10 (diez) días corridos para el reemplazo del/la profesional cesanteado/a sea este su Director Técnico (1er. Entrenador/a), o Asistente Técnico (2do. y 3er. Entrenador/a).

90.3.3. En el caso de renuncia o cesantía del/la profesional de cualquier nivel, Director Técnico (1er. Entrenador/a), o Asistentes Técnicos (2do. y 3er. Entrenador/a) el club podrá confirmar como reemplazante al/la profesional del nivel inmediato inferior siempre que ya haya transcurrido más del 75% de los partidos de la serie regular y que el/la profesional reemplazante estuviera en su cargo desde el principio de la temporada.

90.3.4. Si la renuncia o cesantía involucra a todos los profesionales contratados Director Técnico (1er. Entrenador/a) o Asistentes Técnicos (2do. y 3er. Entrenador/a) el club dispondrá de veinte (20) días corridos para el caso de renuncia y diez (10) para el caso de cesantía.

90.3.5. En caso de ausencia temporal de alguno de los/as profesionales de cualquier nivel Director Técnico (1er. Entrenador/a) o Asistentes Técnicos (2do. y 3er. Entrenador/a) el reemplazante será el/la profesional contratado del nivel inmediato inferior. En caso de renuncia o cesantía de todo el Cuerpo Técnico el/la reemplazante será el/la Capitán del equipo hasta el vencimiento de los plazos reglamentarios establecidos.

90.3.6. En el caso de que un profesional contratado por un equipo decida rescindir en forma unilateral un contrato, la parte cumplidora (el equipo contratante) tendrá derecho a exigir un monto en carácter de resarcimiento por el daño que tal decisión unilateral le ocasionare. Esta cláusula de salida deberá estar especificada en el contrato formalizado oportunamente.

90.3.7. Cuando el club contratante constate una situación de abandono de trabajo por parte del profesional contratado deberá verificar por nota fehaciente con un plazo de 72 hs. tal situación de renuncia o abandono y se inicie el procedimiento de recambio previsto.

90.4.1. HONORARIO MÍNIMO PARA EL/LA DIRECTOR TÉCNICO (1er. ENTRENADOR/A) DE LA LIGA.

Los contratos firmados entre un equipo de La Liga y un/a Director Técnico (1er. Entrenador/a) de la categoría en ningún caso pueden ser inferiores a la suma de \$12.000.000 netos por temporada.

90.4.2. HONORARIO MÍNIMO PARA ASISTENTE TÉCNICO (2do. y 3er. ENTRENADOR/A) DE LA LIGA.

Los contratos firmados entre un club de La Liga y los Asistentes Técnicos (2do. y 3er. Entrenador/a) en ningún caso pueden ser inferiores a la suma de \$7.000.000 netos por temporada.

90.4.3. HONORARIO MÍNIMO PARA DIRECTOR TÉCNICO (1er. ENTRENADOR/A) DE LA LIGA ARGENTINA.

Los contratos firmados entre un equipo de La Liga Argentina y un Director Técnico (1er. Entrenador/a) de la categoría en ningún caso pueden ser inferiores a la suma de \$9.000.000 netos por temporada.

90.4.4. HONORARIO MÍNIMO PARA ASISTENTES TÉCNICOS (2do. y 3er. ENTRENADOR/A) DE LA LIGA ARGENTINA.

Los contratos firmados entre un equipo de La Liga Argentina y sus Asistentes Técnicos (2do. y 3er. Entrenador/a), en ningún caso pueden ser inferiores a la suma de \$6.000.000 netos por temporada.

90.4.5. HONORARIO MÍNIMO PARA EL DIRECTOR TÉCNICO (1er. ENTRENADOR/A) DE LA LIGA FEMENINA.

Los contratos firmados entre un equipo de La Liga Femenina y un Director Técnico (1er. Entrenador/a) de la categoría en ningún caso pueden ser inferiores a la suma de pesos \$750.000 netos mensuales.

90.4.6. HONORARIO MÍNIMO PARA ASISTENTES TÉCNICOS (2do. y 3er. ENTRENADOR/A) DE LA LIGA FEMENINA.

Los contratos firmados entre un equipo de La Liga Femenina y sus Asistentes Técnicos (2do. y 3er. Entrenador/a), en ningún caso pueden ser inferiores a la suma de pesos \$450.000 netos mensuales.

90.5. BENEFICIOS ADICIONALES.

En los casos en donde en la relación formalizada entre el/la profesional contratado/a y el club contratante se pacte la condición de brindar por parte del contratante la vivienda y alimentación al profesional contratado/a, tal condición deberá aclararse fehacientemente en el contrato y podrá ejecutarse de alguna de las siguientes maneras:

- A) El Club contratante cede una vivienda digna y en condiciones para ser habitada por el/la profesional contratado/a y especifica el lugar (restaurant, cantina) en donde se le brindará la alimentación requerida;
- B) El Club accede a entregar sumas de dinero para cubrir los costos de vivienda y alimentación requeridos. En el caso de que la opción elegida sea la (B), estos montos deberán incluirse en el contrato a formalizar como SUMAS DE DINERO ADICIONALES que servirán para cubrir los costos de vivienda y alimentación especificados anteriormente.

En ningún caso estos montos podrán ser descontados por el contratante o incluidos en el monto salarial pactado entre el/la profesional contratado y el equipo contratante, ni podrán ser reclamados por el/la profesional al momento de pactar los Certificados de Cancelación de Montos Dinerarios (Libre de Deuda) en caso de determinarse la cesantía o renuncia del/la profesional contratado/a.

90.9. PROCEDIMIENTO PARA EL DEPÓSITO DE LOS CONTRATOS ÚNICOS.

Los contratos acordados entre profesionales de cualquier nivel sean: Director Técnico (1er. Entrenador/a) o Asistentes Técnicos (2do. y 3er. Entrenador/a) deben formalizarse en tres ejemplares del mismo tenor a fin de expedirse uno para el/la entrenador/a, uno para el club, otro para la ADC

Los contratos formalizados entre los profesionales y los equipos de cualquiera de las categorías de la ADC deberán incluir una cláusula de confidencialidad para tranquilidad de las partes involucradas.

ART. 91°. GARANTÍA.

En el caso que un profesional fuera cesanteado de su cargo antes de la finalización del plazo por el cual fuera contratado (contrato garantido) por exclusiva decisión y responsabilidad del equipo contratante, la entidad responsable deberá continuar abonando mensual y regularmente el 50% (cincuenta por ciento) como mínimo de los honorarios correspondientes a las cuotas mensuales pactadas hasta el momento en que el/la citado/a profesional sea contratado por otra Institución o hasta la finalización pactada del

contrato. Dicho monto, sea este del mínimo establecido, 50% (cincuenta por ciento) o superior a este, será imputado a cuenta de la totalidad del contrato sometido al régimen de Cancelación de los Montos Dinerarios Acordados (Libre Deuda).

Ante la situación de incumplimiento de la cláusula detallada en este Art. 5º referida a la garantía a favor del profesional cesanteado, se le comunicará tal situación de incumplimiento a la ADC para que se produzca la inmediata inhabilitación para firmar la planilla de juego por parte del/la profesional contratado/a en reemplazo del/la profesional cesanteado/a.

TITULO II

CERTIFICADO DE CANCELACIÓN DE MONTOS DINERARIOS DE LOS CONTRATOS | LIBRE DEUDA

ART. 92º. PRESENTACIÓN.

Los clubes de las dos categorías deberán presentar los certificados de todos los Jugadores Nacionales y Extranjeros Mayores, Menores, Directores Técnicos, Asistentes -Técnico y Estadístico-, Médico/a, Kinesiólogo/a, Preparador/a Físico y Utilero/a que hayan inscripto durante la temporada en la fecha que anualmente fijará la Asamblea General Ordinaria - Primera Reunión.

92.1. EXCEPCIÓN.

Quedan exceptuados de la presentación de Libre Deuda los jugadores menores de 18 años, los jugadores menores y miembros del cuerpo técnico con contrato valor cero pesos (\$0), los jugadores menores con contrato de sólo contraprestaciones de vivienda, comida y/o indumentaria y miembros del Cuerpo Técnico que sean empleados en relación de dependencia del club (informados previo al inicio de la temporada).

ART. 93º. FORMA.

Los Certificados de Cancelación serán redactados en papel membretado del club y firmados por autoridades estatutarias del club junto a la conformidad de la persona de referencia (Jugador, Directores Técnicos, Asistentes -Técnico y Estadístico-, Médico/a, Kinesiólogo/a, Preparador/a Físico y Utilero/a).

ART. 94º. FALTA DE FIRMA.

Si por cualquier motivo no se lograra la firma del Jugador, Director Técnico, Asistente -Técnico y Estadístico-, Médico/a, Kinesiólogo/a, Preparador/a Físico y/o Utilero/a, se adjuntarán a la notificación copias autenticadas del contrato y de los recibos correspondientes por los que demuestra la cancelación del monto comprometido con lo cual se dará por satisfecha la exigencia.

ART. 95º. HONORARIOS AL DÍA.

En el supuesto de que un club prescinda de los servicios de un Jugador, Director Técnico, Asistente -Técnico y Estadístico-, Médico/a, Kinesiólogo/a, Preparador/a Físico y/o Utilero/a durante la vigencia de su contrato, deberá presentar la documentación que avale que el mismo se encuentra al día con sus honorarios, quedando responsable de la presentación del Certificado de Cancelación de Contratos de acuerdo a lo establecido en este Reglamento.

ART. 96º. OPOSICIÓN.

El Jugador, Director Técnico, Asistente -Técnico y Estadístico-, Médico/a, Kinesiólogo/a, Preparador/a Físico y/o Utilero/a que por cualquier motivo considere necesario formular oposición a la cancelación argumentada por el club deberán formalizarla y fundamentarla para ser presentada a la ADC en un plazo de cinco (5) días de vencido el plazo establecido para la presentación de los Libre Deuda, actuándose a continuación en función a los elementos aportados por las partes.

ART. 97º. ABANDONO.

El Jugador, Director Técnico, Asistente -Técnico y Estadístico-, Médico/a, Kinesiólogo/a, Preparador/a Físico y/o Utilero/a que hiciere abandono del equipo durante la vigencia de su contrato quedará automáticamente excluido del presente régimen.

ART. 98º. PÉRDIDA DE DERECHOS.

Los jugadores y/o Directores Técnicos/Asistentes que recurran a la justicia ordinaria o ejerzan el derecho



de huelga en defensa de sus presuntos intereses perderán los derechos que le asigna la presente reglamentación.

ART. 99°. LÍMITE CONTRATOS LA LIGA ARGENTINA.

Para La Liga Argentina, el monto de los contratos registrados de Jugadores Mayores (incluyendo U21) más los del Director Técnico y Asistente no podrán superar los ciento cincuenta millones de pesos (\$ 150.000.000).



CAPÍTULO V.

VENTA DE FRANQUICIAS. ALIANZAS DEPORTIVAS.

TÍTULO I. VENTA DE FRANQUICIAS (PLAZA)

ART. 100°. FRANQUICIA.

Los clubes que participan en los torneos de la Liga Nacional (LN, LA y LF) serán los titulares de la franquicia de la categoría en la que participan. Los clubes mantendrán el derecho sobre la misma, salvo en el caso de que la pierdan deportivamente en una competencia y/o por las sanciones estatutarias y/o reglamentarias a las que se puedan hacer acreedores.

Los clubes que ascienden tendrán derecho a negociar la franquicia correspondiente de la plaza que lograron deportivamente.

ART. 101°. CESIÓN DE LAS FRANQUICIAS.

Los clubes que a la finalización de una temporada mantengan el derecho sobre la misma podrán cederla encuadrándose en la siguiente reglamentación:

101.1. VALOR. PAGO. VENCIMIENTO.

La Asamblea de la ADC fijará antes del inicio de cada temporada el valor con que se negociarán las franquicias de cada categoría, las condiciones de pago y la fecha hasta la que se aceptarán las negociaciones de plazas. Pasada esa fecha perderá el derecho a negociar la plaza.

101.2. FORMA.

Concluida la temporada, el club que desee negociar su franquicia lo comunicará con carácter de irrevocable, por carta documento firmada por las autoridades estatutarias, a la ADC, procediendo ésta a comunicar la novedad a los integrantes de la categoría inmediatamente inferior a la de la plaza ofrecida.

ART. 102°. PRIORIDAD DE NEGOCIACIÓN.

La prioridad de negociación de las ofertas será por el ingreso de las mismas en la ADC.

En el caso de ofertas ingresadas el mismo día se decidirá por el club de mayor antigüedad en la categoría. De igualar, el peor clasificado en la anterior competencia.

ART. 103°. CLUBES INTERESADOS.

Los clubes interesados en adquirir la franquicia ofrecida deberán comunicar su decisión de compra por carta documento firmada por las autoridades estatutarias, anticipando la misma a la ADC dentro de los siete (7) días corridos de la fecha de notificación, perdiendo los que no la remitan su derecho a optar por dicha plaza.

El derecho a la opción estará determinado por el puesto de cada club en la última competencia.

En la primera opción de venta (a clubes de la categoría inmediatamente inferior), de haber clubes descendidos de La Liga y La Liga Argentina, no podrán participar en la compra de la plaza de la categoría de la cual descendieron.

Si el club seleccionado no concurriera al acto al que fuera convocado para formalizar la operación perderá la opción y el importe de la seña, procediéndose a repetir la operación con el que le corresponda el derecho. A los clubes no seleccionados para la compra se les reintegrará la seña.

Quedarán excluidos de poder adquirir una franquicia los clubes que abandonaren por causas no deportivas las competencias organizadas por la Asociación de Clubes por el plazo de 5 años, a partir del momento en que hubieran hecho abandono de las competencias.

103.1. SEÑA.

Los clubes que notifiquen su opción deberán ingresar en la ADC la suma de \$600.000, en carácter de seña, dentro de las cuarenta y ocho (48) horas de formalizada la misma. Si así no lo hicieran, la opción será desestimada.

ART. 104°. LIBRE NEGOCIACIÓN.

Si al término de los siete (7) días no se cuenta en la ADC con ninguna opción a la plaza ofrecida, el club oferente podrá negociar directamente con la ADC o cualquier club de la República Argentina, libremente y a los valores que él mismo determine, o conservarla, presentando los Avaluos para su participación en los

términos establecidos.

ART. 105°. REQUISITOS CLUB ADQUIRENTE.

En todos los casos, la cesión deberá ser refrendada por las autoridades estatutarias de la ADC y/o el apoderado que éstas designen debiendo el adquirente reunir todas las condiciones establecidas para los casos de Alianzas Deportivas y los requisitos de infraestructura, población mínima requerida para la plaza, etc.

No se considerarán válidas las cesiones que no cumplan los requisitos previamente enumerados.

105.1. OBLIGATORIEDAD CLUB ADQUIRENTE.

El club que adquiere una franquicia únicamente podrá a su vez negociar la y/o realizar una Alianza Deportiva luego de completar tres (3) torneos de Liga Nacional. En su defecto, perderá el derecho a la misma sin ningún tipo de resarcimiento.

ART. 106°. DERECHOS CLUB CEDENTE.

El club que cede la plaza de una categoría a un club de la categoría inmediata inferior tendrá derecho a ocupar la que ésta lidera en ésta última categoría. Si así no lo hace, la ADC negociará la plaza en un todo de acuerdo lo establecido precedentemente, quedando a su beneficio el importe que se obtenga por la negociación.

ART. 107°. DERECHOS ADC.

Ninguna cesión y/o alianza podrá ser encarada sin el previo conocimiento y acuerdo de la ADC quien se reserva en todos los casos su derecho a no aceptarlas, corriendo por cuenta del club involucrado los reclamos que eventualmente le puedan ser formulados por el club adquirente o involucrado en una Alianza Deportiva.

En los casos que un club pierda su plaza por una sanción estatutaria y/o reglamentaria, la ADC negociará la plaza de acuerdo a lo pautado precedentemente, quedando a su beneficio el importe que obtenga por la negociación.

ART. 108°. ARANCEL ADMINISTRATIVO.

Ambos clubes deberán abonar a la ADC el dos por ciento (2%) del monto de la cesión de la franquicia en concepto de arancel administrativo.

ART. 109°. CUMPLIMIENTO LIBRE DEUDA.

Para obtener la aprobación de la ADC, el club que venda su plaza deberá acreditar previamente el cumplimiento de las obligaciones contraídas (Libre Deuda) de todos los Jugadores, Directores Técnicos y Asistentes hasta la última temporada en la que el club haya efectivamente participado.

ART. 110°. RENUNCIAS.

El club de La Liga Nacional, La Liga Argentina y La Liga Femenina que renuncie a participar en la competencia una vez vencido el plazo estipulado para la cesión de franquicias y antes de la presentación de los Avaluos, perderá todos los derechos sobre dicha franquicia, la que será cubierta por la ADC de la forma que ésta establezca, quedando a su beneficio los importes que pudiera obtener por la negociación de la plaza, previa cancelación de los certificados de libre deuda pendientes.

TÍTULO II. ALIANZAS DEPORTIVAS.

ART. 111°. ALIANZAS DEPORTIVAS.

Las Alianzas Deportivas se formalizarán entre dos o más clubes a través del instrumento que las regule y con intervención de Escribano Público, ajustándose a las siguientes premisas:

111.1. ENTRE DOS CLUBES DE LIGA DE LA MISMA CATEGORÍA.

Perderán una de las plazas definitivamente y deberán determinar, en caso de disolución de la Alianza, cuál de los dos será beneficiario de la misma y el otro club pasará a militar en los Torneos Federativos. El Aval será firmado por las dos Instituciones.

111.2. ENTRE DOS CLUBES DE LIGA DE CATEGORÍAS DISTINTAS.

Una vez determinada la categoría en la que militarán, perderán definitivamente la otra plaza. En caso de disolución de la Alianza, el beneficiario será el club que detentaba la categoría en la que se decidió militar.



El Aval será firmado por las dos Instituciones.

111.3. ENTRE UN CLUB NO MILITA EN LA LIGA Y OTRO QUE SÍ.

El club que no milita en la Liga podrá pertenecer a la misma ciudad que el que milita en ella. En caso de disolución, la categoría quedará en beneficio del segundo de los nombrados (club que militaba en la Liga). El Aval será firmado por cualquiera de las dos instituciones.

ART. 112°. RENUNCIAS A FAVOR DEL CLUB QUE NO MILITA EN LA LIGA.

Luego de completada una (1) temporada, el club de Liga podrá renunciar a la Alianza en favor del otro club. Esto se formalizará con la solicitud por parte del club de Liga, con la firma de las autoridades estatutarias, con acta de Comisión Directiva que lo avale, ambas certificadas ante Escribano Público. El acto se consolidará con la aceptación del otro club integrante de la Alianza con igual documentación a la requerida para la solicitud y la aprobación de la ADC, que será determinante y definitiva, sin posibilidades de impugnación en su decisión final.

Luego de completada una (1) temporada y negándose el club de origen a firmar los Avaless de la Alianza, se adjudicará automáticamente la plaza al Club que no militaba en la Liga.

ART. 113°. PROHIBICIONES.

En ningún caso se reconocerán Alianzas que pretendan utilizar como plaza de juego una en la que ya se desempeñe otro club afiliado a la ADC, de cualquier categoría. Tampoco se autorizarán alianzas con clubes que hubieren abandonado por causas no deportivas las competencias organizadas por la Asociación de Clubes, por el plazo de 5 años, a partir del momento en que hubieran hecho abandono de las competencias.

ART. 114°. AUTORIZACIÓN ALIANZA.

El club que pretenda realizar una Alianza Deportiva deberá, previamente, solicitar la autorización de la ADC, quien únicamente la otorgará si la misma responde a la conveniencia e intereses de la competencia, reuniendo el club que se propone todas las condiciones reglamentarias pautadas para cada categoría.

ART. 115°. ARANCEL ADMINISTRATIVO.

Toda Alianza Deportiva, para su inscripción, deberá abonar un arancel administrativo equivalente al 10% del valor de la franquicia de la categoría correspondiente.

ART. 116°. CESIÓN DE LOCALÍAS.

El Consejo Directivo podrá considerar las propuestas en las que el club titular conserve el 50% de las localías y transfiera el resto a otra localidad, siempre y cuando, a su juicio, la segunda localía ofrecida sea útil a los intereses de la competencia. Las decisiones sobre este particular serán inapelables.



CAPÍTULO VI.

RECURSOS. GASTOS. ARANCELES.

ART. 117°. RECAUDACIÓN Y GASTOS.

El club local percibirá el total de la recaudación, cualquiera sea el concepto (entradas generales, plateas, abonos, donaciones, etc.), siendo responsable del pago de aranceles, gastos, impuestos y toda otra erogación que se origine por la realización del partido. También deberá abonar los gastos de traslado, alojamiento, aranceles de los Jueces y el Comisionado Técnico.

ART. 118°. GASTOS A CARGO DEL VISITANTE.

El club visitante es responsable del pago de todos sus gastos de viaje, alojamientos y comida de su delegación que se originen con motivo del partido, salvo las excepciones planteadas en el presente reglamento.

ART. 119°. ARANCELES.

Los aranceles de la CAB se fijarán de común acuerdo en cada temporada entre ésta y la ADC y deberán ser abonados en tiempo y forma por el club responsable.

ART. 120°. DEUDAS ENTRE CLUBES.

La ADC asumirá la mediación cuando se registren deudas no satisfechas entre clubes afiliados; con excepción de las sanciones pecuniarias que determine el Tribunal de Disciplina.

La deuda impaga, fehacientemente demostrada, deberá ser abonada o renegociada a satisfacción del acreedor.

En caso de incumplimiento o falta de acuerdo se remitirán los antecedentes al Tribunal de Disciplina a los efectos que puedan corresponder.



CAPÍTULO VII.

INDUMENTARIA.

TÍTULO I. DE LOS JUGADORES Y JUGADORAS.

ART. 121º. APROBACIÓN.

Cuarenta y cinco (45) días previos al inicio de cada temporada los clubes deberán enviar a la ADC los modelos de camiseta de juego que utilizarán en la misma para su aprobación.

Las camisetas y los pantalones cortos deberán ser del mismo color dominante en la parte delantera y trasera.

Si las camisetas tienen mangas, las mismas deberán finalizar por encima del codo.

No se permiten camisetas de manga larga.

Todos/as los/as jugadores/as deben llevar la camiseta por dentro del pantalón. Se permiten los uniformes de una sola pieza.

Los pantalones deben acabar por encima de la rodilla.

121.1. La camiseta de contraste será en todos los casos clara, con vivos del color a elección de cada Club.

121.2. En los partidos oficiales se deberá cumplimentar, inexcusablemente, lo establecido a continuación:

121.2.1. El equipo local deberá usar camiseta de color oscuro.

121.2.2. El equipo visitante deberá usar camiseta de color clara.

121.2.3. PROHIBICIONES.

Los/as jugadores/as no podrán usar indumentaria (objetos) que puedan lesionar a otros/as jugadores/as. No se permite utilizar los siguientes objetos:

-Protección en dedos, manos, muñecas, codos o antebrazos, yesos o refuerzos hechos de cuero, plástico, plástico flexible (blando), metal ni ningún otro material duro, aunque estén cubiertos por un acolchado blando.

-Objetos que puedan causar cortes o abrasiones (las uñas deben llevarse cortas).

-Accesorios para el pelo o joyas.

ART. 122º. ISOLOGOTIPO "LA LIGA"-“LIGA ARGENTINA”-"LIGA FEMENINA" EN INDUMENTARIA.

Los/as jugadores/as llevarán en su indumentaria el isologotipo de la "La Liga"; "La Liga Argentina" o "La Liga Femenina", según corresponda. El isologotipo será incorporado a la indumentaria según lo establece la ADC en cada temporada. A tal fin las características del mismo deberán ser solicitadas a la ADC previo inicio de la competencia oficial y el isologotipo "La Liga"; "La Liga Argentina"; "La Liga Femenina" deberá ser utilizado hasta el fin de la misma, inclusive.

El isologotipo deberá estar siempre colocado en la indumentaria mencionada en este artículo, incluso en aquellos casos en que se modifique la indumentaria con posterioridad al inicio de la competencia, para lo cual deberán preverse las acciones necesarias para ser cumplido.

Deberá ser colocado en las camisetas de juego (sea ésta oficial o alternativa), a la derecha, opuesto al corazón, sobre la manga a la altura de la axila por debajo de la línea del hombro.

123.1. TAMAÑO. COLOR.

Se menciona a modo de ejemplo que el tamaño será circular de 4,5 centímetros de diámetro, de color corporativo, pudiendo variar según lo estipule la ADC en cada oportunidad.

ART. 124º. ESTAMPADOS.

124.1. APELLIDOS.

Las camisetas de los/as jugadores/as llevarán impresas en la espalda, sobre el número de la misma, exclusivamente el apellido de/l/la jugador/a (no se permiten apodos), en letra de imprenta mayúscula de aproximadamente cinco (5) cm. de altura y veinticinco (25) cm. de ancho, como mínimo.

124.2. NÚMEROS.

Las camisetas de los/as jugadores/as llevarán impresos al frente y en la espalda el número del/la jugador/a. Tanto en La Liga como en La Liga Argentina y La Liga Femenina podrán ser del 0 y 00 y del 1 al 99, inclusive.

124.2.1. DIMENSIONES.

Los números impresos en las camisetas deben tener, como mínimo, un ancho de 2 cm., midiendo 25x20 cm. en la espalda y 15x15 cm. en el frente, como mínimo.

Cualquier publicidad o logotipo estará, como mínimo, a 5 centímetros del número (ART. 4.3.2 Reglamento FIBA).

124.3. PUBLICIDAD.

Total de publicidades. HASTA 8 PERMITIDAS (remera: 2 frente + 2 dorso / short: 1 frente + 2 dorso).

124.3.1. DETALLE.

Frente de remera de juego: 2 publicidades permitidas de hasta 30 cm de ancho. Ambas por debajo del número.

Frente de short de juego: 1 publicidad en cada pierna de hasta 16 cm de alto. Ambas en la parte inferior del short.

Dorso de remera de juego: 2 publicidades permitidas de hasta 30 cm de ancho. Ambas por debajo del número.

Dorso de short de juego: 1 publicidad en cada pierna de hasta 20 cm. de alto. 2 publicidades en cada pierna de hasta 10 cm. de alto. Ambas en la parte inferior.

124.3.2. En La Liga Femenina, la ADC y la Dirección de la LFB podrán disponer la utilización de patrocinadores oficiales de la competencia los cuales podrán utilizarse en las camisetas, pantalones y/o sudaderas oficiales a ser utilizadas por los equipos en los partidos. La aplicación de los logos y/o marcas que se establezcan serán obligatorias y responsabilidad exclusiva de cada club.

ART. 125°. ACCESORIOS TERAPÉUTICOS O DE TRATAMIENTOS KINESIOLÓGICOS.

125.1. MANGA DE COMPRESIÓN.

Mismo color o color predominante de la indumentaria. Negra para uniformes oscuros, blanca para uniformes claros, pero todos/as los/as jugadores/as del equipo deben llevar el mismo color.

125.2. MEDIAS DE COMPRESIÓN.

Mismo color o color predominante de la indumentaria. Negra para uniformes oscuros, blanca para uniformes claros, pero todos/as los/as jugadores/as del equipo deben llevar el mismo color.

125.3. CALZAS.

La opción deberá ser uniforme para todos los integrantes del equipo.

125.3.1. Cortas. Debajo del pantalón. Sin determinar color.

125.3.2. Largas (hasta parte superior de la rodilla). Mismo color predominante de la indumentaria. Negra para uniformes oscuros, blancas para uniformes claros, pero todos/as los/as jugadores/as del equipo deben llevar el mismo color.

125.3.3. Con protección. Hasta parte superior de rodillas. Mismo color predominante de la indumentaria. Negra para uniformes oscuros, blancas para uniformes claros, pero todos/as los/as jugadores/as del equipo deben llevar el mismo color.

125.3.4. Largas. Negra para uniformes oscuros, blancas para uniformes claros, pero todos/as los/as jugadores/as del equipo deben llevar el mismo color.

125.3.5. Largas Lycra (hasta tobillo). No autorizadas.

125.4. RODILLERAS.

125.4.1. De lycra, con protección. Mismo color predominante de la indumentaria. Negra para uniformes oscuros, blancas para uniformes claros, pero todos/as los/as jugadores/as del equipo deben llevar el mismo color.

125.4.2. Con Implementos Ortopédicos. Autorizados del color confeccionado (azul, negro).

125.5. ELEMENTOS ORTOPÉDICOS O CON AJUSTES.

Protecciones de hombros, brazos, muslos o piernas, siempre que el material este suficientemente acolchado. Autorizadas del color confeccionado (azul, negro).

125.6. CODERAS ORTOPÉDICAS O CON AJUSTES.

Autorizadas del color confeccionadas (azul, negro).

125.7. MUSLERAS. GEMELERAS.

Cortas o Largas. Todo el equipo del mismo color.

125.8. MEDIAS.

Cortas o Largas. Todo el equipo del mismo color.

125.9. CINTAS KINESIOLÓGICAS. VENDAJE NEUROMUSCULAR (TAPPING).

Vendaje (tapping) en los brazos, hombros, piernas, etc. Del mismo color dominante que las camisetas, o negras o blancas, pero todos/as los/as jugadores/as del mismo equipo deben llevar el mismo color.

125.10. PROTECTORES FACIALES AUTORIZADOS.

Máscaras faciales de protección para lesión en la nariz, aunque sean de material duro.

Protectores bucales transparentes incoloros.

Gafas, siempre que no representen un peligro para los demás jugadores.

125.11. TOBILLERAS.

Tobilleras transparentes o negras o blancas, pero todos/as los/as jugadores/as del equipo deben llevar el mismo color.

125.12. CINTAS o VINCHAS.

Cintas para la cabeza, con una anchura máxima de cinco (5) centímetros. De material textil, del mismo color dominante que las camisetas, o negras o blancas, pero todos/as los/as jugadores/as del mismo equipo deben llevar el mismo color.

ART. 126°. PROHIBICIÓN.

No se podrá utilizar camisetas de media manga bajo la de juego.

ART. 127°. PRESENTACIÓN.

Los equipos de presentación y sudaderas deben, inexcusablemente, ser del mismo color para todo el plantel no permitiéndose el uso de vestimentas de diferente confección o elementos que no se correspondan con el total de la indumentaria asignada al plantel.

Durante el calentamiento precompetitivo (hasta una hora antes del inicio del juego), los jugadores deberán estar vestidos de manera uniforme, ya que se observa que alguno de ellos visten de sudaderas, otros con camisetas y algunos con musculosas (hasta de diferentes colores), lo que a la vista de los espectadores presentes y teniendo en cuenta la TV o streaming, torna al espectáculo de una manera no ordenada. En lo que respecta a la indumentaria establecida para los jugadores, todo lo que no se cumplimente deberá ser informado por el Comisionado Técnico al Tribunal de Disciplina de la ADC.

TÍTULO II

DEL CUERPO TÉCNICO.

ART. 128°. INDUMENTARIA DEL CUERPO TÉCNICO.**128.1. DIRECTOR TÉCNICO Y ASISTENTE.**

Los directores técnicos y sus ayudantes (a excepción del utilero, el preparador físico y el kinesiólogo) que ocupen lugares en el banco de sustitutos deberán presentarse de traje oscuro (negro, gris o azul), corbata formal, camisa clara y zapatos de vestir. Se permitirá continuar la actuación sin saco y sin corbata si las condiciones ambientales lo requieren, a juicio de cada uno de los interesados. Asimismo podrán actuar con chomba identificadora del club al cual representan, respetando las fechas impuestas por la Comisión Técnica de la ADC, cuando ésta lo considere, para poder cumplir funciones vestidos de esta manera.

128.1.a. La indumentaria del Cuerpo Técnico de Liga Femenina será la ropa que el club le proporcione para dirigir, no pudiendo utilizar bermudas o shorts durante los encuentros como así tampoco el calzado



no será otro que el de zapatillas deportivas. Si el Cuerpo Técnico decide utilizar vestimenta formal, esta deberá ser elegante sport.

128.2. UTILERO, PREPARADOR FÍSICO Y KINESIÓLOGO.

El utilero, el preparador físico y el kinesiólogo deberán presentarse con equipo deportivo completo, pudiendo quitarse la campera si las condiciones ambientales así lo aconsejan luego de comenzado el juego. Deberán exhibir en su indumentaria (campera y camiseta) el isologotipo de la "La Liga"; "La Liga Argentina" o "La Liga Femenina". El médico del equipo podrá optar por esta vestimenta o por la informada en el inciso anterior.

TÍTULO III. DE LOS/AS ÁRBITROS.

ART. 129°. INDUMENTARIA DE LOS/AS ÁRBITROS.

La indumentaria de lo/as Árbitros será suministrada por la ADC.

TÍTULO IV. DE LOS/AS AUXILIARES.

ART. 130°. INDUMENTARIA DE LOS/AS AUXILIARES.

El personal afectado a la mesa de control deberá presentarse de traje o saco sport y corbata hasta el inicio del juego, uniformes entre ellos. Se permitirá continuar la actuación sin saco si las condiciones ambientales lo requieren y a juicio de cada uno de los interesados.

Asimismo, la Comisión Técnica de la ADC informará a los clubes de ambas categorías las fechas permitidas para que el personal afectado a la Mesa de Control pueda cumplir sus funciones con chomba identificadora del club al que representan, con el respectivo isologotipo de la categoría.

TÍTULO V. GENERALIDADES.

ART. 131°. ISOLOGOTIPO DE "LA LIGA" EN INDUMENTARIA (ÁRBITROS-AUXILIARES).

Los/as Árbitros y los/as integrantes de la Mesa de Control y los directivos afectados a las tareas de control llevarán en su indumentaria el isologotipo de la "La Liga". El isologotipo será incorporado a la indumentaria según lo establece la ADC en cada temporada. A tal fin las características del mismo deberán ser solicitadas a la ADC previo inicio de la competencia oficial y el isologotipo "La Liga" deberá ser utilizado hasta el fin de la misma, inclusive.

El isologotipo deberá estar siempre colocado en la indumentaria mencionada en este artículo, incluso en aquellos casos en que se modifique la indumentaria con posterioridad al inicio de la competencia, para lo cual deberán preverse las acciones necesarias para ser cumplido.

Deberá ser colocado en las camisetas por éstos a la derecha, opuesto al corazón, a la altura de la axila por debajo de la línea del hombro.

ART. 132°. MANUAL DE ESTILO.

Se deberá dar cumplimiento al Manual de Estilo que el Departamento de Marketing enviará antes del inicio de cada competencia.

ART. 133°. APLICACIÓN.

Lo reglamentado en el presente Título es de aplicación para todos los clubes participantes de La Liga, La Liga Argentina, La Liga de Desarrollo y La Liga Femenina.



CAPÍTULO VIII.

TÍTULO I

INFRAESTRUCTURA DE ESTADIOS Y ELEMENTOS DEL CAMPO DE JUEGO.

ART. 134°. DESIGNACIÓN DE ESTADIOS.

Los clubes en el acto de inscripción deberán designar ante ADC el estadio principal y el estadio alterno en los que actuarán en condición de locales.

La localidad deberá contar con la infraestructura hotelera acorde a los requerimientos para la razonable ubicación del equipo visitante, jueces, periodismo y enlaces televisivos. Se podrán considerar facilidades hoteleras en localidades vecinas a no más de setenta (70) kilómetros de distancia.

ART. 135°. ESTADIO PRINCIPAL CUBIERTO.

Los estadios en que se disputen los encuentros deportivos organizados por ADC serán recintos cubiertos y cerrados, los cuales deberán cumplimentar todas las exigencias técnicas y de seguridad mínima previstas en los siguientes artículos y en la normativa vigente en materia de instalaciones deportivas según la autoridad de aplicación que corresponda (municipal/provincial/ nacional).

ART. 136°. DOCUMENTACIÓN TÉCNICA.

Se deberá presentar INEXCUSABLEMENTE a la ADC, una copia de la siguiente documentación técnica, conjuntamente con los Aavales y Solicitud de Inscripción previo al inicio de cada temporada:

136.1. HABILITACIÓN MUNICIPAL.

Donde se establezca la actividad que se habilita en dicho estadio y la cantidad de espectadores que pueden ingresar al mismo.

136.2. PLANO MUNICIPAL DEL ESTADIO.

Firmado por profesional matriculado en el consejo profesional respectivo, presentado ante la autoridad de aplicación que corresponda.

136.3. PLANOS DE INSTALACIONES CONTRA INCENDIO.

Firmado por profesional matriculado en el consejo profesional respectivo, presentado ante la autoridad de aplicación que corresponda.

136.4. PLAN DE EVACUACIÓN.

Firmado por profesional matriculado en el consejo profesional respectivo, presentado ante la autoridad de aplicación que corresponda.

136.5. PLANOS DE EVACUACIÓN.

Firmado por profesional matriculado en el consejo profesional respectivo, presentado ante la autoridad de aplicación que corresponda. Estos planos serán claramente exhibidos, en el tamaño correcto, en todos los sectores del estadio donde sea indicado por el profesional a cargo.

136.6. CERTIFICADOS DE SIMULACROS.

En Caso de Incendio, explosión o advertencia de explosión realizado en el año en curso.

136.7. INFORME TÉCNICO DE INST. ELÉCTRICA.

Firmado por profesional matriculado, con encomienda profesional ante el Consejo respectivo, mediante el cual asume la responsabilidad respecto de que la totalidad de las instalaciones eléctricas fijas y transitorias han sido realizadas en forma reglamentaria conforme lo establece el Código de la edificación correspondiente a la ubicación del estadio. Debe garantizar además el funcionamiento del grupo electrógeno, especificando la forma de su puesta en marcha por personal técnico habilitado.

136.8. INFORME TÉCNICO PROFESIONAL.

Firmado por profesional matriculado, con encomienda profesional ante el Consejo respectivo, donde se garantice que la totalidad de las estructuras transitorias y fijas presentan condiciones de seguridad para

su uso. Debe especificarse claramente que el suelo o losa sobre el que se apoyan tiene la resistencia suficiente.

136.9. CERTIFICADO DE TRATAMIENTO IGNÍFUGO SOBRE PISO DE MADERA DEL CAMPO DE JUEGO Y DONDE CORRESPONDA.

Firmado por profesional matriculado, donde se garantice la correcta aplicación del producto. Dicho certificado deberá contar con las etiquetas del producto aplicado.

ART. 137° AUDITORÍA Previo al comienzo de cada temporada, la ADC deberá realizar auditorías a todos los Clubes y estadios autorizados para albergar partidos de las competencias que organiza, elaborando informes de cumplimiento. Posteriormente, se les comunicará a cada Club un plan de seguimiento sobre mejoras pendientes y plazos de cumplimiento.

137.1. Se llevarán a cabo las siguientes auditorías:

- **Infraestructura de los estadios:** la realizará el área de infraestructura de la ADC junto con el Responsable de Cancha, controlando principalmente: iluminación, suministro eléctrico, espacios habilitados para la colocación de cámaras, espacio habilitado para albergar periodistas durante las transmisiones, área de juego, gradas, internet dedicada, entre otras.

- **Marketing y elementos publicitarios:** el área de marketing de la ADC será quien evalúe los temas relacionados con la publicidad en los estadios.

ART. 138° Los clubes deberán acatar las resoluciones y recomendaciones efectuadas por el área de Infraestructura.

ART. 139°. RESPONSABLE DE CANCHA. Los Clubes deberán designar un **Responsable de Cancha**, con la finalidad de coordinar las relaciones con la ADC y/o la empresa productora contratada. Será el interlocutor principal a efectos de informar a la ADC los distintos requerimientos de información que se realicen al Club, realizar seguimiento de diferentes materias objeto del presente reglamento y el nexa con el estadio durante los partidos.

139.1. El responsable de cancha debe asegurarse del **correcto funcionamiento del servicio de internet** realizando pruebas 24hs antes de un partido para garantizar que se encuentre en correcto funcionamiento y, caso contrario, realizar el pedido de **reparación al proveedor (ISP)**.

139.2. También debe garantizar la disposición de **suministro eléctrico** en el área de transmisión designada así como las condiciones mínimas de **higiene y comodidades** (mesas y sillas) requeridos para trabajar correctamente.

ART. 140°. Elementos publicitarios. El objetivo de la ADC es estandarizar el aspecto de la zona perimetral al campo de juego en los estadios. Aquellos elementos publicitarios colocados dentro del estadio que tengan afición a la retransmisión televisiva deberán ajustarse a los estándares establecidos, tendiendo a homogeneizar sus aspectos.

ART. 141°. Cartelería LED. Todos los estadios de la LNB deberán tener obligatoriamente un sistema de cartelería LED donde colocar la publicidad correspondiente a la línea de la cámara. Deberán facilitar el contacto del departamento encargado de dicha cartelería a los fines de que la ADC pueda enviar las publicidades correspondientes para su proyección en los mismos.

141.1. En la Auditoría previa al inicio del campeonato, los Clubes deberán informar qué otros elementos utilizarán para publicidad, debiendo ser aprobados por la ADC, y ser acorde a lo dictaminado en el Reglamento General.

ART. 142°. SUPERVISIÓN DE ESTADIOS.

La "Dirección de Infraestructura" de ADC supervisará todos los estadios, en ambas categorías. La visita será anunciada a cada club con anticipación y éste deberá designar uno (1) o más responsables, con conocimientos técnicos, que asistirá al representante de la "Dirección de Infraestructura" de ADC durante la supervisión del estadio.

a. Las dirigencias de los clubes que no hayan presentado en ADC la *Documentación Técnica* requerida del estadio previo el inicio de temporada, no recibirán la visita y supervisión de la "Dirección de Infraestructura", considerando el estadio NO HABILITADO, según art. 4° de este capítulo, hasta cumplimentar con dicha presentación.

b. La "Dirección de Infraestructura" de ADC controlará los siguientes sectores e instalaciones del estadio:

1. Campo de Juego.

2. Elementos del campo de juego.
3. Plateas / Palcos / Populares
4. Palcos de prensa.
5. Sala de prensa.
6. Sala de conferencias.
7. Zona mixta.
8. Sector VIP.
9. Oficina del Director Técnico.
10. Sala de 1° Auxilios
11. Vestuario de Equipo Local.
12. Vestuario de Equipo Visitante.
13. Vestuario de Árbitros.
14. Sanitarios Públicos de Mujeres.
15. Sanitarios Públicos de Hombres.
16. Sanitarios de Discapacitados.

c. Todos los sectores e instalaciones mencionados en este artículo deberán estar ubicados dentro del perímetro del estadio, quedando terminantemente prohibido hacer uso de instalaciones externas al mismo.

d. La “Dirección de Infraestructura” de ADC, a su vez, controlará que la documentación técnica requerida, se encuentre en correspondencia con las condiciones actuales del estadio. En el caso de detectarse incongruencias o incumplimientos, los mismos podrán ser observados por la Dirección de Infraestructura de ADC, debiéndose realizar los cambios correspondientes en los plazos que se establezcan.

e. Cada club deberá informar a la Dirección de Infraestructura de ADC la curva de inversión destinada a la reforma y/ o mejora de las instalaciones.

e.1) Deberán completar un formulario que será enviado desde la Dirección de Infraestructura de ADC donde deberán detallar las obras que se van a llevar a cabo.

e.2) Establecer plazo de obra.

e.3) Informar avances de obra por escrito y reforzar con imágenes de respaldo las mismas.

ART. 143°. REPRESENTANTE TÉCNICO DEL CLUB.

Cada Club deberá designar un Representante Técnico. El mismo deberá ser un profesional idóneo en temas edilicios. El profesional deberá ser graduado de alguna de las siguientes carreras: arquitectura, ingeniería civil, o bien maestro mayor de obra.

El Representante Técnico deberá tratar con la “Dirección de Infraestructura” de ADC los temas relacionados a la “Infraestructura de Estadios y Elementos del Campo de Juego”.

ART. 144°. HABILITACIÓN DEL ESTADIO.

Todos los estadios, en ambas categorías, deberán ser habilitados por la “Dirección de Infraestructura” de la ADC, diez (10) días antes del inicio de temporada de la categoría a la que pertenece el club que utiliza el mismo.

144.1. ESTADIOS HABILITADOS.

La habilitación del estadio podrá ser “PERMANENTE” o “PROVISORIA” según corresponda.

144.1.1. HABILITACIÓN PERMANENTE.

Será otorgada a los clubes que hayan presentado toda la *Documentación Técnica* requerida y que cumplan con todo lo solicitado en el presente capítulo. La habilitación será permanente cuando las observaciones realizadas por la “Dirección de Infraestructura” en la visita al estadio, sean consideradas como “mínimas” mejoras y adecuaciones a realizarse durante la temporada en curso. Dichas observaciones no afectan a la higiene, seguridad y confort necesarios para el correcto funcionamiento del estadio.

La Dirección de Infraestructura establecerá los plazos en los que se deberán realizar las mejoras observadas.

Es facultad de la Mesa Ejecutiva, la suspensión de la “*habilitación permanente*” por deficiencias que se observen durante el desarrollo del Torneo.

144.1.2. HABILITACIÓN PROVISORIA.

Será otorgada a los clubes que hayan presentado toda la *Documentación Técnica* requerida y que cumplan con el mínimo solicitado en el presente capítulo. La habilitación será provisoria cuando las observaciones realizadas por la “Dirección de Infraestructura” en la visita al estadio, sean consideradas como “relevantes” mejoras y adecuaciones a realizarse durante la temporada en curso.

El impacto sobre la higiene, seguridad y confort necesarios para el correcto funcionamiento del estadio, será controlado por la dirigencia del club en cada evento deportivo.

La “Dirección de Infraestructura” establecerá los plazos en los que se deberán realizar las observaciones realizadas y la fecha de vencimiento de la “*habilitación provisoria*”. El incumplimiento de las observaciones solicitadas en los plazos establecidos, podrá determinar la no habilitación del estadio. De ser necesario, la “Dirección de Infraestructura” podrá otorgar, por única vez, una prórroga.

El uso del estadio con “*habilitación provisoria*” es pura y exclusiva responsabilidad de la dirigencia del club.

Es facultad de la Mesa Ejecutiva, la suspensión de la “*habilitación provisoria*” por deficiencias que se observen durante el desarrollo del Torneo.

144.2. ESTADIOS NO HABILITADOS.

Serán aquellos estadios que NO cumplen con los mínimos requerimientos descritos en el presente capítulo y no reúne las condiciones de higiene, seguridad y confort necesarias para el correcto funcionamiento del mismo. La Dirección de Infraestructura informará a la mesa directiva de la ADC que el estadio se encuentra NO HABILITADO hasta que se realicen las presentaciones, mejoras y/o adecuaciones necesarias, según corresponda.

ART. 145°. ESTADIO ALTERNO.

Deberá cumplimentar todos los requisitos exigidos al estadio principal.

145.1. El Estadio Alterno solamente podrá ser utilizado en aquellos casos en que no se disponga del Estadio Principal o en los casos que la dirigencia de un club solicite trasladar la localía de su equipo a otro estadio por motivos particulares.

145.2. La solicitud de autorización del cambio deberá ser presentada en la ADC con una anticipación no menor a diez (10) días hábiles de la fecha del partido que se desea cambiar de escenario.

145.3. El estadio propuesto deberá ser visitado y aprobado por la “Dirección de Infraestructura” sin excepción.

145.4. Los cambios de estadio deberán inexcusablemente solicitarse con el Formulario Oficial diseñado para tal fin. No se aceptarán solicitudes de cambio que no cumplan con este requisito.

145.5. Es facultad de la H. Mesa Ejecutiva aceptar solicitudes de cambio de localía con una anticipación menor a la establecida en el Art. 7°. b.

ART. 146°. CLUB NO PROPIETARIO DE ESTADIO.

Cuando un club no es propietario del estadio donde actuará como local, ya sea el estadio principal o alterno, deberá presentar un convenio suscrito por el propietario por el cual éste cede sus instalaciones por todo el tiempo que dure el torneo.

ART. 147°. CAPACIDAD DE LOS ESTADIOS.

En ambas categorías, la capacidad de espectadores deberá estar acorde a las instalaciones y servicios con los que cuenta el estadio, brindando a estos las mejores condiciones de higiene, seguridad y confort necesarias para el correcto funcionamiento del mismo.

ART. 148°. ACCESIBILIDAD DE LOS ESTADIOS.

Todos los estadios cubiertos de basquetbol se diseñarán, se construirán y o se adaptarán de forma tal que sean accesibles para personas con discapacidad de forma no discriminatoria, independiente y segura. Cumpliendo de esta forma con la Ley de accesibilidad 24314 art. 20.

148.1. Dispondrán de un itinerario exterior accesible al estadio y de itinerarios internos que permitan la libre circulación dentro del mismo.

148.2. El estadio deberá contar con los servicios sanitarios correspondientes para personas con discapacidad, de acuerdo a las normas vigentes.

ART. 149°. CAMPO DE JUEGO.

Es el espacio conformado por el *rectángulo de juego* y las *bandas exteriores de seguridad*, con unas dimensiones totales de tres mil doscientos diez (3.210) centímetros de largo y mil novecientos diez (1.910) centímetros de ancho. (VER GRÁFICO N° 1)

149.1. RECTÁNGULO DE JUEGO.

Es el espacio determinado por las líneas divisorias finales y laterales marcadas sobre el campo de juego, según las medidas reglamentarias vigentes aprobadas por FIBA quien regula esta actividad deportiva. (VER GRÁFICO N° 1 y N° 2).

149.1.1. El *rectángulo de juego* será una superficie plana libre de obstáculos, con unas dimensiones de dos mil ochocientos (2.800) centímetros de largo y mil quinientos (1.500) centímetros de ancho, medidos desde el borde interior de las líneas que lo delimitan.

149.1.2. Todas las líneas se trazarán en color blanco, tendrán cinco (5) centímetros de ancho y serán claramente visibles. Teniendo en cuenta las condiciones particulares de cada estadio, la “Dirección de Infraestructura” podrá solicitar que las líneas sean color negro, para poder mejorar el contraste entre el piso de madera existente y la demarcación del rectángulo de juego.

149.1.3. El *rectángulo de juego* estará delimitado por líneas divisorias, que consiste en las líneas finales y las líneas laterales. Estas líneas no son parte del rectángulo de juego.

149.1.4. La línea central se trazará paralela a las líneas finales desde los puntos centrales de ambas líneas laterales y se prolongará quince (15) centímetros por la parte exterior de cada una de ellas.

149.1.5. El círculo central se trazará en el centro del rectángulo de juego y tendrá un radio de ciento ochenta (180) centímetros, medido hasta el borde exterior de la circunferencia. Su interior podrá ser pintado de un color pleno. En este caso existirá una separación de dos (2,5) centímetros con cinco milímetros entre las líneas del círculo central, la línea central y el color pleno que se aplique. En dicha separación quedará a la vista el tono natural del piso de madera existente con la terminación correspondiente. (VER GRÁFICO N° 4).

149.1.6. Los semicírculos se trazarán sobre el rectángulo de juego y tendrán un radio de ciento ochenta (180) centímetros, medido hasta el borde exterior de la circunferencia. Su centro estará situado en el punto medio de cada línea de tiros libres.

149.1.7. Líneas de tiros libres y áreas restrictivas - Se trazará una línea de tiros libres, de trescientos sesenta (360) centímetros de longitud, paralela a cada línea final y con su borde más alejado a quinientos ochenta (580) centímetros del borde interior de estas. Su punto central estará situado sobre la línea imaginaria que une el centro de ambas líneas finales.

Las áreas restrictivas serán las zonas rectangulares marcadas en el *rectángulo de juego*, limitadas por las líneas finales, las extendidas líneas de tiros libres y las líneas que tienen su origen en las líneas finales. Los bordes laterales del área restrictiva deben ser los bordes exteriores de las líneas que tienen su origen en las líneas finales a doscientos cuarenta y cinco (245) centímetros (ancho total 490 centímetros) desde el punto central de las líneas finales y termina en el borde exterior de la extensión líneas de tiros libres. Estas líneas, con exclusión de las líneas finales, son parte del área restrictiva. Las posiciones de rebote reservadas para los jugadores en los tiros libres se marcarán, del lado exterior, a lo largo de las áreas restrictivas. (VER GRÁFICO N° 2).

149.1.8. La zona de canasta de tres (3) puntos de un equipo es todo el terreno de juego excepto el espacio cercano a la canasta de los oponentes que incluye y está delimitada por dos (2) líneas paralelas y perpendiculares a la línea final, con el borde exterior a noventa (90) centímetros del borde interior de la línea lateral, y un arco de radio de seiscientos setenta y cinco (675) centímetros, medidos desde el punto directamente perpendicular al centro exacto de la canasta de los oponentes. La distancia desde el borde interior del centro de la línea final hasta este punto es ciento cincuenta y siete (157,5) centímetros con cinco milímetros.

149.1.9. La línea de tres (3) puntos no es parte de la zona de tiro de tres (3) puntos.

149.1.10. La zona de canasta de dos (2) puntos NO deberá estar pintada. Deberá estar a la vista el material del piso con la terminación correspondiente, según el art. 1.6.

149.1.11. El perímetro libre fuera del *rectángulo de juego* (bandas exteriores de seguridad), el interior de las áreas restrictivas y el círculo central podrán ser pintados tal como se indica en este reglamento. (VER GRÁFICO N° 3 – opciones “A”, “B” y “C”).

En cualquiera de estas opciones, existirá una separación de dos (2,5) centímetros con cinco milímetros, entre todas las líneas del *campo de juego* y el color pleno que se aplique, según corresponda. En dicha separación quedará a la vista el tono natural del piso de madera existente con la terminación correspondiente. (VER GRÁFICO N° 4).

149.1.12. Las zonas de bancos de equipos se marcarán fuera del *rectángulo de juego*, en el mismo lateral que la mesa de control. Cada zona estará delimitada por una línea de doscientos (200) centímetros de largo (prolongación de la línea final) y por otra línea de la misma medida trazada a cinco (5) metros de la línea central y en ángulo recto con la línea lateral.

149.1.13. Líneas de saque de banda - Las cuatro (4) líneas de quince (15) centímetros de longitud se marcarán fuera del *rectángulo de juego* en la línea lateral enfrente de la mesa de control, con el borde exterior de las líneas a ochocientos treinta y dos (832,5) centímetros con cinco milímetros del borde interior de la línea final más cercana.

149.1.14. Semicírculos de no Carga - Son líneas marcadas en el *rectángulo de juego*, limitado por un semicírculo con un radio de ciento veinticinco (125) centímetros, medidos desde el punto en el piso debajo del centro exacto de la canasta hasta el borde interior del semicírculo. El semicírculo se une a dos (2) líneas paralelas y perpendiculares a la línea final y poseen una longitud de treinta y siete (37,5) centímetros con cinco milímetros. Estas últimas terminan a ciento veinte (120) centímetros del borde interior de la línea final.

El área del *semicírculo de no carga* está delimitada por la proyección de los bordes delanteros de los tableros (que une imaginariamente los extremos de las líneas paralelas y perpendiculares a la línea final), el semicírculo de no carga y las líneas paralelas y perpendiculares a la línea final.

149.1.15. Las líneas del *semicírculo de no carga* no forman parte de las áreas de no falta ofensiva.

149.1.16. El área del *semicírculo de no carga* deberá ser del mismo color del área restrictiva, libre de cualquier escritura o publicidad que interfieran dentro de ella. En este caso existirá una separación de dos (2,5) centímetros con cinco milímetros, entre las líneas de *semicírculo de no carga* y el color pleno que se aplique. En dicha separación quedará a la vista el tono natural del piso de madera existente. (VER GRÁFICO N° 4)

149.2. BANDAS EXTERIORES.

Para facilitar el desarrollo, la visión del juego y por seguridad se dispondrá alrededor del *rectángulo de juego* de un espacio libre de obstáculos de doscientos (200) centímetros de ancho.

En toda *banda exterior* no existirá ningún obstáculo, ni siquiera los miembros de los equipos sentados en su *banco de equipo*. Las mismas serán pintadas de acuerdo a las tres (3) opciones que se especifican en este capítulo. (VER GRÁFICO N° 3 – opciones “A”, “B” y “C”)

149.2.1. PROHIBICIÓN DE BARANDAS

Queda prohibido el uso de barandas metálicas o de cualquier otro tipo de material en el perímetro de juego. Con el fin de garantizar la seguridad de los jugadores, árbitros, y demás personas involucradas en el evento. El uso de cualquier tipo de estructura que pueda representar un riesgo de lesión, obstrucción o interferencia en el normal desarrollo del juego está estrictamente prohibido.

149.3. MEDIDAS MÍNIMAS DE SEGURIDAD DEL CAMPO DE JUEGO.

Los estadios deberán contar con un ingreso independiente al campo de juego para los jugadores y los árbitros de forma tal que estos no puedan entrar en contacto físico con el público en general. Los Árbitros y ambos equipos deberán inexcusablemente abandonar el *campo de juego* por dicho lugar, inmediatamente de concluido el partido. El club local deberá administrar las medidas necesarias (personal de control), que impidan el ingreso de público al campo de juego previo al inicio del partido, en el entretiempo y al finalizar el evento deportivo.

149.3.1. MANGA DE PROTECCIÓN EXTENSIBLE.

En ambas categorías, sólo en aquellos estadios donde la dirigencia del equipo local considere necesaria la existencia de la misma, siendo responsabilidad de ellos la inclusión o supresión de esta. Los estadios deberán ofrecer la posibilidad del inmediato retiro del campo de juego de los árbitros y equipo visitante, a través de una manga de protección extensible, con una longitud que deberá cubrir al menos cien (100) centímetros dentro del *rectángulo de juego* hasta los vestuarios de ambos equipos, o hasta el lugar que asegure la integridad físicas de esas personas, situación que será verificada y controlada por la “Dirección de Infraestructura” previo a la habilitación del estadio.

149.3.2. CUBIERTA DE PROTECCIÓN.

En ambas categorías, en los bancos de equipo visitante, solo en aquellos estadios donde la dirigencia del equipo local considere necesaria la existencia de la misma, siendo responsabilidad de ellos la inclusión o supresión de esta. De existir la cubierta de protección, deberá cumplir con las siguientes características técnicas:

- a. Su estructura será metálica y la cubierta será de un material 100 % transparente, dimensionada y diseñada para la función, con una resistencia tal que impida que elementos extraños que puedan ser arrojados desde atrás o arriba de la misma, impacten sobre los jugadores sustitutos o el cuerpo técnico.
- b. Podrá estar vinculada al suelo existente de forma transitoria o permanente, sin obstruir los pasos del sector público y el campo de juego.
- c. La altura mínima de la cubierta de protección será de doscientos veinte (220) centímetros, contempla la seguridad de los jugadores sustitutos por sobre la visual de los espectadores y contará con los resguardos/protecciones correspondientes para su correcto uso.

ART. 150°. ELEMENTOS DEL CAMPO DE JUEGO.

150.1. PISO CAMPO DE JUEGO.

a. En ambas categorías, deberán ser de madera, fijo o desmontable. Serán del “Tipo Deportivo”, es decir que deberán cumplir con las características biomecánicas de superficies deportivas. *A tales efectos deberá reunir los mínimos establecidos en la normativa DIN 18032, que a continuación se especifican:*

1. *Absorción de golpe: como mínimo debe absorber 53% del golpe.*
2. *Elasticidad: mínimo 2.3mm en el punto de impacto.*
3. *Área de Deflexión: la deflexión del piso a 50 cm de radio no debe ser más del 15% de la deflexión en el punto de impacto.*
4. *Rebote del balón: como mínimo debe ser de 90%.*
5. *Fricción o deslizamiento: Debe ser entre 0.5 y 0.7 (fricción para evitar lesiones de pie, tobillo, y rodillas).*
6. *Tolerancia de peso: Debe tolerar peso concentrado de 1500 N.*

b. La superficie de juego deberá ser de madera de tono claro, la cual deberá tener una terminación realizada con laca poliuretánica antideslizante (en caso de tener luminarias a una altura inferior a diez (10) metros de altura con respecto a la superficie del campo juego se recomienda el uso de laca con acabado “mate”).

c. *Teniendo en cuenta que el piso del campo de juego es de madera y este es un material combustible, se deberá certificar que el mismo ha recibido el tratamiento ignífugo correspondiente, tal como se indica en el Art. 2° (2.1).*

d. Todos los pisos deberán ser aprobados por la “Dirección de Infraestructura” de la ADC, previo al inicio de cada temporada.

e. Los pisos que no cumplan con estos requisitos tendrán un plazo de tiempo establecido por la “Dirección de Infraestructura” para realizar la adecuación correspondiente.

f. **PUBLICIDAD.** Total de publicidades en piso de juego. HASTA 8 PERMITIDAS

f.1. DETALLE.

Círculo central: Logo del equipo.

Círculo de llave: Sponsor del club (3,5 mts de diámetro). Permitido en ambas llaves. Un solo sponsor por llave.

Dos sponsors en piso de juego en sector central (ver gráfico). Medida: 3 x 1,5 mts.

Cuatro sponsors permitidos fuera de campo de juego en los espacios seleccionados. Medida de 3 x 1,5 mts.

g. En la categoría A, los pisos de los estadios deberán ser homologados por ADC.

150.2. SOPORTE DE TABLERO.

En ambas categorías, podrá ser de “cuello” largo o corto según las dimensiones del campo de juego y su alrededor. (VER GRÁFICO N° 5 y N°6)

a. Deberá ser móvil y contará con los anclajes y los contrapesos necesarios en cuestiones de seguridad.

b. Será regulable en altura.

c. Tendrá protecciones con espuma de alto impacto o material similar tapizadas con lona de PVC resistente (protección frontal y lateral) tal como se indica en los gráficos de este capítulo.

d. El soporte metálico que sostiene el tablero (cuello) deberá estar acolchado en su cara inferior y sus caras laterales desde dicho tablero hasta una distancia de ciento veinte (120) centímetros (proyección imaginaria de la línea de fondo en altura) y tendrá un espesor mínimo de cinco (5) centímetros.

e. El soporte deberá estar vinculado al suelo existente de forma transitoria o permanente de manera tal que no se desplacen o sufran cualquier movimiento durante el juego evitando riesgos en la seguridad de los jugadores y árbitros.

f. En la categoría A, los soportes de tableros deberán ser los homologados por ADC.

150.3. TABLEROS DE CRISTAL TEMPLADO.

Los tableros serán de cristal templado transparente de seguridad, realizados en una sola pieza. Tendrán ciento ochenta (180) centímetros de largo por ciento cinco (105) centímetros de alto y el borde inferior de estos deberá estar a doscientos noventa (290) centímetros de la superficie de juego.

- a. Todo el borde inferior, los ángulos inferiores y los bordes laterales (hasta una altura de treinta y cinco (35) centímetros desde el borde inferior) de los tableros deberán estar debidamente protegidos con caucho, goma espuma de alto impacto o material similar. La protección del borde inferior tendrá un espesor de cinco (5) centímetros como mínimo.
- b. Las características técnicas y el marcaje del tablero serán las establecidas por FIBA.
- c. Cada estadio deberá contar con un (1) tablero de repuesto, en ambas categorías.
- d. En la categoría A, los tableros deberán ser los homologados por ADC, los cuales serán identificados con un calco institucional de ADC en el ángulo inferior izquierdo del mismo (se considera el ángulo inferior izquierdo del tablero, respecto a la mano izquierda de una persona parada frente al mismo, mirando hacia la línea de fondo). (VER GRÁFICO N° 8).

150.4. AROS DE BASQUET.

En ambas categorías, sus especificaciones técnicas serán las establecidas en las reglas de juego de la FIBA y estarán instalados de forma tal que ninguna fuerza ejercida sobre el aro sea transmitida directamente sobre el tablero de cristal templado.

- a. Cada estadio deberá contar con un (1) aro de repuesto, en ambas categorías.
- b. Se deberá prestar especial cuidado al mantenimiento y a la estética de los mismos en cada evento oficial de esta asociación.
- c. En la categoría A, se utilizarán aros rebatibles multidireccionales homologados por ADC, los cuales serán identificados con un calco institucional de ADC.

150.5. REDES.

En ambas categorías las redes serán suministradas, con cargo, por la ADC.

- a. Serán fabricadas de forma tal que frenen momentáneamente el balón cuando pase a través de ella. Tendrán una longitud máxima de cuarenta y cinco (45) centímetros y como mínimo cuarenta (40) centímetros, y serán de color blanco.
- b. Todos los equipos deberán disponer en todo momento de dos (2) redes nuevas de repuesto.

150.6. CARTELES LED.

En ambas categorías, todas las pantallas LED ubicadas en el campo de juego, deberán cumplir con las siguientes especificaciones:

- a. Deberán ser pantallas LED para interiores.
- b. Altura entre 60 y 70 cm.
- c. Los carteles LED que se ubiquen detrás de la línea del fondo del rectángulo de juego, no podrán estar a menos de 2.00m de dicha línea.
- d. Los carteles LED que se ubiquen detrás de la línea del lateral del rectángulo de juego, no podrán estar a menos de 1.60m de dicha línea.
- e. Todos los carteles LED deberán contar con protecciones de goma espuma de alto impacto, o material similar, en la parte superior de los mismos, en sus laterales, y si correspondiera también en otro sector.
- f. Ningún soporte, cable, o complemento de los carteles LED, podrá interferir en sectores de circulación.

150.7. MESA DE CONTROL.

En ambas categorías, tendrá una longitud total de ochocientos (800) centímetros y será ubicada sobre uno de los laterales del *rectángulo de juego*, montada simétricamente respecto de la línea central y a una distancia mínima de doscientos (200) centímetros de la línea lateral del mismo.

- a. El plano de trabajo tendrá un ancho mínimo de cincuenta (50) centímetros, a una altura mínima de ochenta (80) centímetros y máxima de noventa (90) centímetros medidos desde nivel del piso del *campo de juego*.
- b. En ambas categorías, en el extremo derecho de la mesa de control se instalará una PC con su correspondiente línea telefónica, conexión eléctrica y conexión a internet mediante red privada por cable y Wi-Fi, donde se ubicarán dos personas encargadas de elaborar las estadísticas (se considera el extremo derecho de la mesa de control, respecto a la mano derecha de las personas sentadas en la mesa de control mirando hacia el rectángulo de juego).
- c. Permitirá la tarea de hasta nueve (9) personas cómodamente sentadas.

- d. A ambos lados de la *Mesa de Control* se instalarán dos asientos fijos para ser utilizados por los jugadores que esperan la autorización de ingresar a la cancha para una sustitución.
- e. La Mesa de Control deberá contar con CINCO tablillas numeradas del uno al cinco y una sexta TABLILLA que deberá ser de FONDO COLOR ROJO y CON LAS LETRAS BLANCAS CON LA SIGLA “GD” (de las mismas dimensiones que las de las Faltas Personales). Esto tiene como finalidad favorecer la comunicación en general y reducir el tiempo de ejecución, tras que un Jugador o Primer Entrenador es descalificado del partido.

150.8. INSTRUMENTOS ELECTRÓNICOS.

El estadio deberá contar con los instrumentos electrónicos que se detallan a continuación, los cuales serán ubicados de forma tal que serán visibles para los jugadores, los bancos de sustitutos, mesa de control y público en general, así como para cualquier otra persona implicada en el juego:

150.8.1. TABLERO RELOJ-MARCADOR ELECTRÓNICO.

En ambas categorías, el estadio contará con dos (2) tableros relojes-marcadores electrónicos con un cronómetro digital, sincronizados entre sí, claramente visibles, con las siguientes exigencias:

- a. El reloj accionará en forma regresiva y su consola de comando deberá ser operada de forma independiente a los demás relojes reglamentarios (relojes de 24”).
- b. El tablero reloj-marcador tendrá indicador digital del tiempo de juego, puntos por equipo, faltas acumuladas por equipo e individualmente por jugador, número de camiseta de cada jugador local y visitante, tiempos fuera por equipo y número de periodo que se está jugando. En la categoría A deberá indicar, por lo menos durante el último minuto de cada cuarto, las décimas de segundos.
- c. El reloj deberá accionar automáticamente una bocina de alta potencia sonora de finalización de tiempo de juego.
- d. Las dos Categorías deberán disponer de un marcador y reloj electrónico AUXILIAR (MULETO) aprobado por la Dirección de Infraestructura.
- e. Deberán estar vinculados a la estructura fija existente del estadio de forma transitoria o permanente de manera tal que no se desplacen o se desprendan poniendo en riesgo la seguridad de los espectadores durante el juego.
- f. La instalación eléctrica correspondiente a cada tablero electrónico deberá cumplir con la normativa vigente de instalaciones eléctricas.
- g. La Dirección de Infraestructura podrá disponer que sean reemplazados aquellos relojes que no reúnan las exigencias descriptas en este artículo, dentro de los siete (7) días de observada la deficiencia.

150.8.2. RELOJ DE 24 SEGUNDOS.

150.8.2.1. EN LA LIGA ARGENTINA.

En La Liga Argentina deberá cumplir con las siguientes exigencias:

- a. Será visible para los jugadores, con cuenta regresiva digital que indicará el tiempo en segundos, con una señal sonora automática muy potente para indicar el final de los veinticuatro segundos (24”), no se podrá tener protección de reja o alambre.
- b. Los estadios deberán contar obligatoriamente con un reloj auxiliar y su correspondiente consola de control. El reloj auxiliar y su consola de control deberán estar en condiciones de ser utilizados en cada partido y ambos relojes (el principal y el auxiliar) deberán estar instalados en forma permanente detrás de cada uno de los tableros de cristal templado, uno al lado del otro centrados en el ancho del tablero, a una altura de treinta (30) centímetros como mínimo y cincuenta (50) centímetros como máximo sobre el borde superior del mismo, y a treinta (30) centímetros como mínimo y cincuenta (50) centímetros como máximo hacia atrás de la superficie del cristal templado. (VER GRÁFICO N° 5 y 6)
- c. El reloj deberá estar conectado al cronómetro principal de juego, de forma tal que:
 - 1. Cuando aparezca la cifra cero (0) y la señal suene, el reloj principal no se detenga.
 - 2. Cuando el reloj principal se detenga, el reloj de veinticuatro (24”) segundos también se detendrá.
 - 3. Cuando el reloj principal se active, el reloj de veinticuatro (24”) tiene que poder ponerse en marcha de forma manual e independientemente del reloj principal.
- d. Se instalará una señal luminosa indicadora de la expiración de los cuartos de juego y veinticuatro segundos (24”), la cual deberá estar ubicada detrás de cada uno de los tableros de Juego (VER GRÁFICO N° 8), que tendrá las siguientes funciones:
 - 1. Deberá estar sincronizada con el reloj del partido de manera que se encienda cuando suene la señal que indica el final de tiempo del juego de cada periodo.
 - 2. Deberá estar sincronizada con el reloj de veinticuatro (24”) segundos de forma que se encienda cuando suene la señal que indica el final de los veinticuatro (24”) segundos.

- e. El color de los números del reloj de veinticuatro segundos (24") será rojo.
- f. La línea de alimentación de energía eléctrica del reloj auxiliar deberá ser totalmente independiente de la línea principal. La instalación eléctrica deberá cumplir con la normativa vigente de instalaciones eléctricas.
- g. Los relojes, el principal y el auxiliar, deberán estar conectados a la bocina oficial de juego, la que deberá sonar automáticamente al expirar el tiempo de posesión.
- h. Se exige al menos dos (2) señales acústicas separadas, con sonidos diferentes:
 1. Una para el operador del reloj-marcador, la cual sonará automáticamente al final de cada periodo y podrá ser activada manualmente.
 2. Una para el operador del reloj de veinticuatro segundos (24"), que sonará automáticamente al final de los veinticuatro segundos (24").
 3. Estas dos (2") señales sonoras deberán ser de alta potencia sonora, con el fin de ser oídas fácilmente en condiciones ruidosas.

150.8.2.2. EN CATEGORÍA A.

En la categoría A, se utilizarán relojes automáticos digitales de veinticuatro segundos (24") de cuatro (4) caras homologados por ADC, que tendrán un reloj adicional del tiempo del partido en la parte superior de cada cara, los cuales deberán cumplir con las siguientes exigencias:

- a. Será visible para los jugadores, con cuenta regresiva digital que indicará el tiempo en segundos, con una señal sonora automática muy potente para indicar el final del periodo de veinticuatro segundos (24").
- b. Deberán estar instalados en forma permanente detrás de cada uno de los tableros de cristal templado, a una altura de treinta (30) centímetros como mínimo y cincuenta (50) centímetros como máximo sobre el borde superior del mismo, y a treinta (30) centímetros como mínimo y cincuenta (50) centímetros como máximo hacia atrás de la superficie del cristal templado. No se podrá tener protección de reja o alambre en ninguna de sus caras. (VER GRÁFICO N° 7)
- c. Deberá estar diseñado de tal forma que cuando ninguno de los equipos tenga el control del balón de juego no aparezca ningún dígito en la pantalla, y que cuando se pare debido a una situación de fuera de banda y no haya que volver a iniciar la cuenta atrás, pueda seguir la cuenta a partir del tiempo en que se había detenido.
- d. El reloj de veinticuatro segundos (24") deberá estar conectado al cronómetro principal de juego, de forma tal que:
 1. Cuando aparezca la cifra cero (0) y la señal suene, el reloj principal no se detenga.
 2. Cuando el reloj principal se detenga, el reloj de veinticuatro segundos (24") también se detendrá.
 3. Cuando el reloj principal se active, el reloj de veinticuatro segundos (24") tiene que poder ponerse en marcha de forma manual e independientemente del reloj principal.
- e. El reloj de veinticuatro segundos (24") tendrá que mostrar los decimales en los últimos cinco (5) segundos de cada posesión.
- f. El reloj adicional del tiempo del partido en la parte superior de cada cara deberá mostrar las décimas de segundos en el último minuto de cada período y estará sincronizado con el reloj principal del partido.
- g. Se instalará un marco lumínico de LED color rojo brillante que indicará la expiración de los cuartos de juego y veinticuatro segundos (24"), que se extenderá a todo el perímetro de cada tablero de cristal templado de juego (VER GRÁFICO N° 8), que tendrá las siguientes funciones:
 1. Deberá estar sincronizada con el reloj del partido de manera que se encienda cuando suene la señal que indica el final de tiempo del juego de cada periodo.
 2. Deberá estar sincronizada con el reloj de veinticuatro segundos (24") de forma que se encienda cuando suene la señal que indica el final de los veinticuatro segundos (24").
- h. El color de los números del reloj de veinticuatro segundos (24") y el de los números del reloj adicional deberá ser distinto. Se recomienda que el primero sea amarillo y el segundo sea rojo.
- i. La instalación eléctrica deberá cumplir con la normativa vigente de instalaciones eléctricas.
- j. Los relojes deberán estar conectados a la bocina oficial de juego, la que deberá sonar automáticamente al expirar el tiempo de posesión.
- k. Se exige al menos dos (2) señales acústicas separadas, con sonidos diferentes:
 1. Una para el operador del reloj-marcador, la cual sonará automáticamente al final de cada periodo y podrá ser activada manualmente.
 2. Una para el operador del reloj de veinticuatro segundos (24"), que sonará automáticamente al final de los veinticuatro segundos (24").
 3. Estas dos (2") señales sonoras deberán ser de alta potencia sonora, con el fin de ser oídas fácilmente en condiciones ruidosas.

150.8.3. SISTEMA TIEMPO JUSTO.

a. Descripción del sistema: Este sistema de control del silbato inalámbrico permite a los árbitros detener inmediatamente el reloj de juego al soplar el silbato. Además cada árbitro o el oficial de mesa situado en la mesa de control pueden reanudar manualmente el reloj de juego.

b. Funcionamiento: El sistema de silbato inalámbrico TIEMPO JUSTO funciona a través de un transmisor de radio ubicado en el módulo móvil sujeto al cinturón del árbitro y un receptor de radio ubicado en un módulo fijo en la mesa de control. El módulo móvil del árbitro posee un conector para un micrófono omnidireccional ubicado en el collarín del silbato. Cuando un árbitro hace sonar el silbato, el módulo móvil reconoce la frecuencia del silbato FOX 40 y envía una señal de radio al receptor del módulo fijo que está sincronizado con la consola de comando del reloj de tiempo de juego, deteniendo el reloj a la velocidad de la luz. El sistema no sólo detiene el reloj, también le da al oficial de mesa la posibilidad de reiniciar el reloj, así como a cada árbitro, ya que los módulos móviles poseen un botón de reinicio de tiempo, por lo que el reloj se puede iniciar por los árbitros desde el campo de juego, si fuera necesario. Con la utilización del sistema de silbato inalámbrico TIEMPO JUSTO, el oficial de mesa o el operador del reloj del tiempo de juego del estadio no necesitan estar mirando constantemente al árbitro para iniciar o detener el tiempo de juego, ya que esto se hace automáticamente.

c. Todos los estadios deberán contar con al menos un equipo de repuesto por cualquier inconveniente que pudiera surgir.

150.9. BANCO DE EQUIPO.

En ambas categorías, de equipos locales y visitantes, deberán contar con 14 asientos, que podrán ser ocupados únicamente por los jugadores sustitutos, cuerpo técnico, cuerpo médico y asistentes (utileros). Cualquier otra persona estará situada al menos a cien (100) centímetros detrás del banco de equipo. Estos deberán cumplir con las siguientes exigencias:

a. Los bancos de equipos, podrán estar conformados por asientos individuales sujetos entre sí, o por un asiento único que cumpla con las medidas necesarias. Existirá un único asiento individual (asiento del director técnico), el cual podrá no estar sujeto a los demás asientos.

b. El banco de equipo deberá estar vinculado al suelo existente de forma transitoria o permanente durante el evento deportivo, a excepción del asiento correspondiente al director técnico.

150.10. VALLAS PUBLICITARIAS.

Estarán situadas al menos a doscientos (200) centímetros de las líneas de fondo y líneas laterales del rectángulo de juego. Tendrán una altura máxima de ochenta (80) centímetros. Las vallas tendrán una protección de caucho o material similar de al menos cinco (5) centímetros de espesor, con un factor de mella de cincuenta por ciento (50%) para evitar lesiones en jugadores y árbitros.

150.11. UBICACIÓN DE CÁMARA DE TV, CARTELES LED Y BANCOS DE EQUIPO EN EL ESTADIO

En ambas categorías, todos los estadios deberán cumplimentar con la nueva ubicación de la cámara de TV con respecto a los carteles LED y bancos de equipo en los estadios. Ubicación de cámaras de TV.

En ambas categorías las cámaras de streaming deberán estar ubicadas frente a los bancos de equipos y mesa de control.

a) TARIMA o ESPACIO dedicado de 3 mts de ancho y 2.5 mts de profundo con una altura de 4 mts, sin tener interferencia visual del público.

b) Fácil acceso para el personal que realiza la instalación de los equipos de forma segura.

c) Equipamiento General (mobiliario adecuado para la función del local, escritorios, sillas, etc.).

d) Cada puesto de trabajo debe tener 2 tomas de corriente eléctrica y 2 tomas de datos (conexión a internet). Si la conexión a internet fuera por wifi, debe ser una red particular para este local.

e) Velocidad de internet mínima 100 megas de uso dedicado al espectáculo.

(VER GRÁFICO N° 9)

150.12. ILUMINACIÓN DEL RECTÁNGULO DE JUEGO.

En ambas categorías, la iluminación real sobre cualquier punto de la superficie del rectángulo de juego será de 900 lux como mínimo.

a. Todas las mediciones serán realizadas mediante Luxómetros pertenecientes a la ADC, los cuales serán calibrados, certificados y homologados anualmente, previo al inicio de temporada. Las mediciones serán realizadas por la "Dirección de Infraestructura" en las supervisiones a los estadios y por los comisionados técnicos en cada evento deportivo.

b. Las mediciones serán realizadas en cincuenta (50) diferentes puntos del rectángulo de juego a partir de una grilla virtual. Los valores de las mediciones de cada punto no podrán tener diferencias mayores a 50 lux entre cada uno de ellos.

c. Los artefactos de iluminación deben estar correctamente anclados para no producir accidentes por desprendimiento. Los anclajes de los artefactos de iluminación deberán garantizar la sujeción de éstos.

d. Los artefactos de iluminación, en la categoría A, se recomienda ser ubicados sobre vigas técnicas laterales, las cuales a su vez estarán dispuestas a la altura correspondiente (se recomienda a 10 metros de altura como mínimo) según las dimensiones del estadio, paralelas a las líneas laterales del rectángulo de juego.

Las vigas técnicas de iluminación, deberán cumplir con las siguientes características técnicas: serán metálicas, dimensionada y diseñada para la función, realizadas en uno (1) o varios tramos, que permitan con facilidad el mantenimiento de los artefactos de iluminación, con una longitud de treinta y dos (32) metros lineales cada una.

e. Todas las luminarias deberán brindar luz blanca.

f. La cantidad de artefactos, su ubicación y su potencia será calculada por un especialista.

g. Deberá evitarse cualquier reflejo de luz que pueda perjudicar la visión de los jugadores y árbitros, o perjudicar la calidad de la transmisión por televisión.

h. Será obligatorio en los juegos televisados de la categoría A, tener un grupo electrógeno acorde al consumo necesario del estadio.

150.13. BALÓN DE JUEGO.

La ADC designará el balón oficial, de uso único y obligatorio para los clubes asociados en la totalidad de los torneos que ella organice y/o autorice, sean ellos oficiales, amistosos, nacionales y/o internacionales.

a. Las instituciones asociadas deberán cumplimentar todas y cada una de las obligaciones contractuales que la ADC asuma.

b. Durante la disputa de partidos de la Liga Nacional y/o amistosos autorizados por la ADC está prohibido hacer publicidad de balones de otra marca/s que no sea la pelota oficial.

ART. 151°. PLATEAS / PALCOS / POPULARES.

Todos los sectores destinados a los espectadores deberán permitir la libre circulación del público, incluidas las personas con discapacidad, así como una cómoda visión del acontecimiento deportivo.

a. Las zonas destinadas a los espectadores deberán estar equipadas con servicios sanitarios y servicios de primeros auxilios de conformidad con las normas locales de "higiene y seguridad". También se recomienda la construcción de áreas de refrigerio y descanso para los espectadores.

b. La primera fila de los asientos de espectadores no deberá estar a menos de doscientos (200) centímetros del perímetro del rectángulo de juego.

c. Todos los sectores de plateas alrededor del campo de juego tendrán asientos de plástico fijo, los cuales deberán estar numerados. Cada sector de plateas deberá estar claramente identificado.

d. Se deberá reservar detrás del banco de sustitutos del equipo visitante o donde la dirigencia del equipo local lo considere, un sector de plateas de quince (15) asientos de "largo" por dos (2) filas de "ancho", resultando un total de treinta (30) plateas para los representantes de los Sponsors Corporativos de la Liga Nacional y autoridades del Club visitante.

e. Se deberá establecer un sector en las plateas, próximo al campo de juego, el cual será la "Tribuna de Honor", donde se ubicarán las autoridades y personalidades que corresponda. La tribuna de honor estará en una posición central, cerca del campo de juego. Será adecuado para, al menos, treinta y cinco (35) personas y estará próximo al espacio VIP. Dicho sector podría estar separado del resto de las plateas y podría contar con un acceso privado.

f. En las tribunas donde detrás del sector de plateas haya un sector de populares, se deberá colocar una división entre ambos sectores. Solo en aquellos estadios donde la dirigencia del equipo local considere necesaria la existencia de la misma, siendo responsabilidad de ellos la inclusión o supresión de esta. La división tendrá una altura de por lo menos doscientos (200) centímetros y deberá cumplir con las siguientes características técnicas: su estructura será metálica, dimensionada y diseñada para la función. Podrá estar vinculada al suelo existente de forma transitoria o permanente, sin obstruir los pasos del sector público. La misma contará con el mantenimiento necesario. Tendrá los resguardos y protecciones correspondientes que brinden condiciones de seguridad para todos los participantes del evento deportivo e impedirá el acceso de un sector al otro.

g. Todos los estadios que tengan una capacidad de público de más de dos mil (2.000) espectadores tendrán áreas subdivididas en secciones. La capacidad de cada sección no deberá exceder de

cuatrocientos (400) espectadores y a su vez cada sección tendrá al menos dos (2) circulaciones de salida (una a cada lado de dicho sector).

ART. 152°. PALCOS DE PRENSA.

- a. Los palcos de prensa en un estadio, deben estar ubicados en uno o más sectores que tengan visión directa al campo de juego, siendo esto una exigencia.
- b. El sector de palcos de prensa deberá tener un ingreso particular, es decir que las personas autorizadas a ingresar no deberán hacerlo por el lugar por donde ingresa el resto del público.
- c. Los palcos de prensa deberán contar con un puesto de trabajo para cada persona, todos orientados hacia el campo de juego.
- d. Los palcos pueden estar insonorizados.
- e. Superficie Mínima Reglamentaria: 1m² por persona.
- f. Capacidad Mínima Reglamentaria: 0,5% de la capacidad del estadio.
- g. Habrá palcos destinados para la prensa escrita y para la prensa radial. La cantidad de palcos que se destinarán a cada tipo de prensa, será definido por cada club.
- h. Iluminación Natural de acuerdo con planilla de iluminación municipal (si corresponde).
- i. Iluminación Artificial acorde al local. Todos los artefactos de iluminación deberán estar provistos de protección de seguridad.
- j. Iluminación de Emergencia de acuerdo al Plano de Evacuación.
- k. Plano de evacuación ubicado en un lugar visible.
- l. Aire acondicionado (frío o frío/calor) dimensionado para el uso y función del local, en el caso de que los palcos se encuentren en uno o varios locales independientes.
- m. Ventilación Natural de acuerdo con planilla de ventilación municipal (si corresponde).
- n. Ventilación Artificial Forzada (si corresponde).
- o. Ventilación Artificial NO Forzada (si corresponde).
- p. Instalaciones contra incendio: Hidrantes y/o Matafuegos según normativa municipal vigente, ubicados de acuerdo al Plano de Evacuación.
- q. Cada puesto de trabajo debe tener 2 tomas de corriente eléctrica y 2 tomas de datos (conexión a internet).
- r. Equipamiento General (mobiliario adecuado para la función del local, escritorios, sillas, etc.).
- s. El local debe encontrarse en buenas Condiciones Edilicias Generales.

ART. 153°. SALA DE PRENSA.

- a. La sala de prensa en un estadio, es un local que deberá cumplir con todas las normativas vigentes municipales, provinciales y nacionales.
- b. Solamente los estadios con una capacidad superior a 5000 personas, deberán contar obligatoriamente con una sala de prensa.
- c. Dentro de la sala de prensa debe haber una kitchenette con una bacha, mesada y lugar de guardado.
- d. El sector debe contar con puestos de trabajo que pueden ser grupales.
- e. Superficie Mínima Reglamentaria: 55m².
- f. Capacidad Mínima Reglamentaria: 50% de la cantidad de palcos de prensa.
- g. Baño con dimensiones mínimas reglamentarias que cumpla con la ventilación e iluminación mínima reglamentaria, provisto de 1 lavabo y 1 inodoro como mínimo, con revestimientos de pared lavable a una altura mínima: 1.60m y revestimiento de piso antideslizante y lavable.
- h. Iluminación Natural de acuerdo con planilla de iluminación municipal (si corresponde).
- i. Iluminación Artificial acorde al local. Todos los artefactos de iluminación deberán estar provistos de protección de seguridad.
- j. Iluminación de Emergencia de acuerdo al Plano de Evacuación.
- k. Plano de evacuación ubicado en un lugar visible.
- l. Aire acondicionado (frío o frío/calor) dimensionado para el uso y función del local.
- m. Ventilación Natural de acuerdo con planilla de ventilación municipal (si corresponde).
- n. Ventilación Artificial Forzada (si corresponde).
- o. Ventilación Artificial NO Forzada (si corresponde).
- p. Instalaciones contra incendio: Hidrantes y/o Matafuegos según normativa municipal vigente, ubicados de acuerdo al Plano de Evacuación.
- q. Cada puesto de trabajo debe tener 2 tomas de corriente eléctrica y 2 tomas de datos (conexión a internet). Si la conexión a internet fuera por wifi, debe ser una red particular para este local.
- r. Equipamiento General (mobiliario adecuado para la función del local, escritorios, sillas, heladera y o freezer, etc.).

s. El local debe encontrarse en buenas condiciones edilicias generales.

ART. 154°. SALA DE CONFERENCIAS.

- a. La sala de conferencias en un estadio, es un local que deberá cumplir con todas las normativas vigentes municipales, provinciales y nacionales.
- b. Solamente los estadios con una capacidad superior a 5000 personas, deberán contar obligatoriamente con una sala de conferencias.
- c. Debe contar con una mesa para 4 personas sentadas sobre uno de sus lados, y espacio para que la cantidad mínima de personas requerida se sienten orientadas hacia la mesa.
- d. Superficie Mínima Reglamentaria: 35m².
- e. Capacidad Mínima Reglamentaria: un 20% más de la cantidad de palcos de prensa.
- f. Iluminación Natural de acuerdo con planilla de iluminación municipal (si corresponde).
- g. Iluminación Artificial acorde al local. Todos los artefactos de iluminación deberán estar provistos de protección de seguridad.
- h. Iluminación de Emergencia de acuerdo al Plano de Evacuación.
- i. Plano de evacuación ubicado en un lugar visible.
- j. Aire acondicionado (frío o frío/calor) dimensionado para el uso y función del local.
- k. Ventilación Natural de acuerdo con planilla de ventilación municipal (si corresponde).
- l. Ventilación Artificial Forzada (si corresponde).
- m. Ventilación Artificial NO Forzada (si corresponde).
- n. Instalaciones contra incendio: Hidrantes y/o Matafuegos según normativa municipal vigente, ubicados de acuerdo al Plano de Evacuación.
- o. Próximo a la mesa deberá haber como mínimo 6 tomas de corriente eléctrica y 3 tomas de datos (conexión a internet).
- p. El local debe contar con un tablero eléctrico particular y tomas de corriente eléctrica distribuidos en todo el local.
- q. Equipamiento General (mobiliario adecuado para la función del local, escritorios, sillas, etc.).
- r. El local debe encontrarse en buenas Condiciones Edilicias Generales.

ART. 155°. ZONA MIXTA.

- a. La Zona Mixta en un estadio, es un espacio que deberá cumplir con todas las normativas vigentes municipales, provinciales y nacionales.
- b. El mismo podrá tener visión directa al campo de juego, sin ser esto una exigencia a cumplimentar.
- c. La Zona Mixta deberá tener un ingreso directo hacia el campo de juego y hacia los vestuarios de locales y visitantes. Haciendo que los jugadores deban pasar por la Zona Mixta para ir desde el vestuario hacia el campo de juego.
- d. Se debe considerar la posibilidad de que la prensa realice entrevistas a jugadores, técnicos, y demás, dentro de la Zona Mixta.
- e. Iluminación Artificial acorde al espacio. Todos los artefactos de iluminación deberán estar provistos de protección de seguridad.
- f. Iluminación de Emergencia de acuerdo al Plano de Evacuación.
- g. Plano de evacuación ubicado en un lugar visible.
- h. Aire acondicionado (frío o frío/calor) dimensionado para el uso y función del espacio.
- i. Ventilación Artificial Forzada (si corresponde).
- j. Ventilación Artificial NO Forzada (si corresponde).
- k. Instalaciones contra incendio: Hidrantes y/o Matafuegos según normativa municipal vigente, ubicados de acuerdo al Plano de Evacuación.
- l. Equipamiento General (mobiliario adecuado para la función del lugar).
- m. El local debe encontrarse en buenas Condiciones Edilicias Generales.

ART. 156°. SECTOR VIP.

- a. El sector VIP en un estadio, es un local que deberá cumplir con todas las normativas vigentes municipales, provinciales y nacionales.
- b. El mismo podrá tener visión directa al campo de juego, sin ser esto una exigencia a cumplimentar.
- c. El sector VIP deberá tener un ingreso directo desde el sector de plateas dentro del estadio, es decir que las personas autorizadas a ingresar no deberán salir del mismo para ingresar al VIP.
- d. Se debe considerar la posibilidad de poder servir catering dentro del mismo, lo cual hace indispensable la incorporación de un espacio acondicionado para este uso (cocina, mesadas, bachas, etc.).
- e. Superficie Mínima Reglamentaria: 45m².

- f. Capacidad Mínima Reglamentaria: 35 personas (1m² por persona).
- g. Cocina con dimensiones mínimas reglamentarias, que cumpla con la ventilación e iluminación mínima reglamentaria.
- h. Baño con dimensiones mínimas reglamentarias que cumpla con la ventilación e iluminación mínima reglamentaria, provisto de 1 lavabo y 1 inodoro como mínimo, con revestimientos de pared lavable a una altura mínima: 1.60m y revestimiento de piso antideslizante y lavable.
- i. Iluminación Natural de acuerdo con planilla de iluminación municipal (si corresponde).
- j. Iluminación Artificial acorde al local. Todos los artefactos de iluminación deberán estar provistos de protección de seguridad.
- k. Iluminación de Emergencia de acuerdo al Plano de Evacuación.
- l. Plano de evacuación ubicado en un lugar visible.
- m. Aire acondicionado (frío o frío/calor) dimensionado para el uso y función del local.
- n. Ventilación Natural de acuerdo con planilla de ventilación municipal (si corresponde).
- o. Ventilación Artificial Forzada (si corresponde).
- p. Ventilación Artificial NO Forzada (si corresponde).
- q. Instalaciones contra incendio: Hidrantes y/o Matafuegos según normativa municipal vigente, ubicados de acuerdo al Plano de Evacuación.
- r. Equipamiento General (mobiliario adecuado para la función del local, heladera y o freezer, espacios de guardado, etc.).
- s. El local debe encontrarse en buenas Condiciones Edilicias Generales.

ART. 157°. OFICINA DEL DIRECTOR TÉCNICO.

- a. La oficina del director técnico en un estadio, es un local que deberá cumplir con todas las normativas vigentes municipales, provinciales y nacionales.
- b. Solamente los estadios con una capacidad superior a 5000 personas, deberán contar obligatoriamente con una oficina para el director técnico.
- c. Esta oficina deberá estar ubicada dentro del perímetro del estadio cubierto, dentro de lo posible, cerca del vestuario de los locales.
- d. Superficie Mínima Reglamentaria: 15m².
- e. Altura mínima reglamentaria: 2,60m.
- f. Baño con dimensiones mínimas reglamentarias que cumpla con la ventilación e iluminación mínima reglamentaria, provisto de 1 lavabo y 1 inodoro como mínimo, con revestimientos de pared lavable a una altura mínima: 1.60m y revestimiento de piso antideslizante y lavable (opcional).
- g. Iluminación Natural de acuerdo con planilla de iluminación municipal (si corresponde).
- h. Iluminación Artificial acorde al local. Todos los artefactos de iluminación deberán estar provistos de protección de seguridad. Se recomienda luz blanca.
- i. Iluminación de Emergencia de acuerdo al Plano de Evacuación.
- j. Plano de evacuación ubicado en un lugar visible.
- k. Aire acondicionado (frío o frío/calor) dimensionado para el uso y función del local.
- l. Ventilación Natural de acuerdo con planilla de ventilación municipal (si corresponde).
- m. Ventilación Artificial Forzada (si corresponde).
- n. Ventilación Artificial NO Forzada (si corresponde).
- o. Instalaciones contra incendio: Hidrantes y/o Matafuegos según normativa municipal vigente, ubicados de acuerdo al Plano de Evacuación.
- p. Los pisos deben ser antideslizantes y lavables. (ej.: Linóleo, porcelanato natural, micro cemento, flotante, etc.).
- q. Equipamiento General: escritorio de 1,60m x 0,70m con sillón ergonómico / mesa de reunión con 6 sillas de arrime sin apoya brazos / Pantalla LED de 32" como mínimo / internet por cable o wi-fi (6MB como mínimo) / servicio de televisión por cable / línea telefónica móvil o fija / espacio de guardado / etc.
- r. El local debe encontrarse en buenas Condiciones Edilicias Generales.

ART. 158°. SALA DE PRIMEROS AUXILIOS.

- a. La sala de primeros auxilios en un estadio es un local que deberá cumplir con todas las normativas vigentes municipales, provinciales y nacionales.
- b. Dentro de la sala de primeros auxilios debe haber un lavabo para higienizarse, con su correspondiente instalación sanitaria.
- c. Superficie Mínima Reglamentaria: 10m².
- d. Capacidad Mínima Reglamentaria: 2 personas.
- e. Iluminación Natural de acuerdo con planilla de iluminación municipal (si corresponde).

- f.** Iluminación Artificial acorde al local. Todos los artefactos de iluminación deberán estar provistos de protección de seguridad.
- g.** Iluminación de Emergencia de acuerdo al Plano de Evacuación.
- h.** Plano de evacuación ubicado en un lugar visible.
- i.** Aire acondicionado (frío o frío/calor) dimensionado para el uso y función del local.
- j.** Ventilación Natural de acuerdo con planilla de ventilación municipal (si corresponde).
- k.** Ventilación Artificial Forzada (si corresponde).
- l.** Ventilación Artificial NO Forzada (si corresponde).
- m.** Instalaciones contra incendio: Hidrantes y/o Matafuegos según normativa municipal vigente, ubicados de acuerdo al Plano de Evacuación.
- n.** Los pisos deben ser lavables (ej.: linóleo, porcelanato, cerámica etc.)
- o.** Equipamiento General (mobiliario adecuado para la función del local, una camilla, etc.).
- p.** El local debe encontrarse en buenas Condiciones Edilicias Generales.

ART. 159°. VESTUARIO DE EQUIPO LOCAL.

- a.** Es un local de segunda o tercera categoría que deberá cumplir con el Código de Edificación que corresponda.
- b.** Tendrá una superficie mínima de 40m² (sector de cambiado = 55% / sector sanitario = 45%).
- c.** Tendrá una altura mínima de 2,20m.
- d.** Deberá cumplir con la Iluminación natural mínima, según lo indique el código de edificación correspondiente
- e.** Iluminación artificial en todos los sectores del local. Todos los artefactos de iluminación serán del tipo estanco y deberán estar provistos de protección de seguridad.
- f.** Deberá contar con iluminación de emergencia, según lo indique el Plano de Evacuación general del estadio.
- g.** El sector de cambiado deberá estar equipado con aire acondicionado (frío o frío/calor) y/o calefacción según corresponda. El mismo será dimensionado para el uso y función del local.
- h.** Deberá cumplir con la ventilación natural mínima, según lo indique el código de edificación correspondiente.
- i.** Deberá estar provisto de ventilación artificial forzada, según lo indique el código de edificación correspondiente.
- j.** Deberá estar provisto de ventilación artificial NO forzada, según lo indique el código de edificación correspondiente.
- k.** La superficie mínima del sector de cambiado será 22,20 m² (1,85 m² por jugador).
- l.** Retretes (1.20m x 0.90m): mínimo 2 (dos), con revestimiento cerámico de pared lavable a una altura mínima de 1.60m.
- m.** Mingitorios: mínimo 1 (uno). Con revestimiento cerámico de pared lavable a una altura mínima de 1.60m - Si contará con más de 2 (dos) retretes, no es necesario incorporar mingitorio.
- n.** Sector duchas: mínimo 3 (tres) duchas, con revestimiento cerámico de pared lavable a una altura mínima de 2.05m. Los espacios de ducha pueden ser individuales o no. En el caso de ser individuales se recomienda que el ancho mínimo sea de 90 cm.
- o.** Sector Inmersión: 2 piletones de 1.20m x 1.60m x 0.50m de altura como mínimo, con revestimiento cerámico de Pared Lavable a una altura mínima de 1.60.
- p.** Lavabos: mínimo 2 (dos). Con revestimiento cerámico de pared lavable a una altura mínima de 1.60m.
- q.** Se deberá asegurar la provisión de agua fría y caliente sanitaria dentro del vestuario. Se deberá diseñar y dimensionar correctamente la instalación y el sistema de provisión de agua caliente, de acuerdo con la cantidad de duchas que exista en el vestuario.
- r.** Los pisos deberán ser antideslizantes y lavables. (ej.: Linóleo, porcellanato natural, etc.).
- s.** El mobiliario a utilizar en el sector de cambiado para el plantel profesional deberá contar con espacios individuales con asientos a 40 cm del nivel del piso existente, con un ancho mínimo de 80cm, profundidad de 50cm y una altura de 200cm, construido con materiales resistentes, con terminación lavable, fijado al suelo o muro, con espacio de guardado, con barral p/colgar ropa, iluminación puntual y número del jugador al que pertenece.
- t.** El vestuario deberá estar provisto de heladera exhibidora y o freezer, máquina de hielo, espacios de guardado, etc.
- u.** El local deberá estar en buenas condiciones edilicias generales, sin excepción.
- v.** El local deberá estar en condiciones de higiene y seguridad, sin excepción.

ART. 160°. VESTUARIO DE EQUIPO VISITANTE.

- a. Es un local de 2da o 3er categoría que deberá cumplir con el Código de Edificación que corresponda.
- b. Tendrá una superficie mínima de 40m² (sector de cambiado = 55% / sector sanitario = 45%).
- c. Tendrá una altura mínima de 2,20m.
- d. Deberá cumplir con la Iluminación natural mínima, según lo indique el código de edificación correspondiente.
- e. Iluminación artificial en todos los sectores del local. Todos los artefactos de iluminación serán del tipo estanco y deberán estar provistos de protección de seguridad.
- f. Deberá contar con iluminación de emergencia, según lo indique el Plano de Evacuación general del estadio.
- g. El sector de cambiado deberá estar equipado con aire acondicionado (frío o frío/calor) y/o calefacción según corresponda. El mismo será dimensionado para el uso y función del local.
- h. Deberá cumplir con la ventilación natural mínima, según lo indique el código de edificación correspondiente.
- i. Deberá estar provisto de ventilación artificial forzada, según lo indique el código de edificación correspondiente.
- j. Deberá estar provisto de ventilación artificial NO forzada, según lo indique el código de edificación correspondiente.
- k. La superficie mínima del sector de cambiado será 22,20 m² (1,85 m² por jugador).
- l. Retretes (1.20m x 0.90m): mínimo 2 (dos), con revestimiento cerámico de pared lavable a una altura mínima de 1.60m.
- m. Mingitorios: mínimo 1 (uno). Con revestimiento cerámico de pared lavable a una altura mínima de 1.60m - Si contara con más de 2 (dos) retretes, no es necesario incorporar mingitorio.
- n. Sector duchas: mínimo 3 (tres) duchas, con revestimiento cerámico de pared lavable a una altura mínima de 2.05m. Los espacios de ducha pueden ser individuales o no. En el caso de ser individuales se recomienda que el ancho mínimo sea de 90 cm.
- o. Sector Inmersión: 2 piletones de 1.20m x 1.60m x 0.50m de altura como mínimo, con revestimiento cerámico de Pared Lavable a una altura mínima de 1.60m.
- p. Lavabos: mínimo 2 (dos). Con revestimiento cerámico de pared lavable a una altura mínima de 1.60m.
- q. Se deberá asegurar la provisión de agua fría y caliente sanitaria dentro del vestuario. Se deberá diseñar y dimensionar correctamente la instalación y el sistema de provisión de agua caliente, de acuerdo con la cantidad de duchas que exista en el vestuario.
- r. Los pisos deberán ser antideslizantes y lavables. (ej.: Linóleo, porcellanato natural, etc.).
- s. El mobiliario a utilizar en el sector de cambiado para el plantel profesional deberá contar con espacios individuales con asientos a 40 cm del nivel del piso existente, con un ancho mínimo de 80cm, profundidad de 50cm y una altura de 200 cm, construido con materiales resistentes, con terminación lavable, fijado al suelo o muro, con espacio de guardado, con barral p/colgar ropa e iluminación puntual.
- t. El local deberá estar en buenas condiciones edilicias generales, sin excepción.
- u. El local deberá estar en condiciones de higiene y seguridad, sin excepción.

ART. 161°. VESTUARIO DE ÁRBITROS.

- a. Es un local de 2da o 3er categoría que deberá cumplir con el Código de Edificación que corresponda.
- b. Tendrá una superficie mínima de 10m² (sector de cambiado = 60% / sector sanitario = 40%).
- c. Tendrá una altura mínima de 2,20m.
- d. Deberá cumplir con la Iluminación natural mínima, según lo indique el código de edificación correspondiente.
- e. Iluminación artificial en todos los sectores del local. Todos los artefactos de iluminación serán del tipo estanco y deberán estar provistos de protección de seguridad.
- f. Deberá contar con iluminación de emergencia, según lo indique el Plano de Evacuación general del estadio.
- g. Deberá estar equipado con aire acondicionado (frío o frío/calor) y/o calefacción según corresponda. El mismo será dimensionado para el uso y función del local.
- h. Deberá cumplir con la ventilación natural mínima, según lo indique el código de edificación correspondiente.
- i. Deberá estar provisto de ventilación artificial forzada, según lo indique el código de edificación correspondiente.
- j. Deberá estar provisto de ventilación artificial NO forzada, según lo indique el código de edificación correspondiente.

- k.** La superficie del Sector de Cambiado será 6m² como mínimo (2,00 m² por persona).
- l.** Retretes (1.20m x 0.90m): mínimo 1 (uno), con revestimiento cerámico de Pared Lavable a una altura mínima de 1.60m.
- m.** Sector duchas: mínimo 2 (dos) duchas, con revestimiento cerámico de pared lavable a una altura mínima de 2.05m. Los espacios de ducha pueden ser individuales o no. En el caso de ser individuales se recomienda que el ancho mínimo sea de 90 cm.
- n.** Lavabos: mínimo 1 (uno). Con revestimiento cerámico de Pared Lavable a una altura mínima de 1.60m.
- o.** Se deberá asegurar la provisión de agua fría y caliente sanitaria dentro del vestuario. Se deberá diseñar y dimensionar correctamente la instalación y el sistema de provisión de agua caliente, de acuerdo con la cantidad de duchas que exista en el vestuario.
- p.** Los pisos deberán ser antideslizantes y lavables. (ej.: Linóleo, porcelanato natural, etc.).
- q.** Deberá contar con el equipamiento y mobiliario adecuado al uso.
- r.** El local deberá estar en buenas condiciones edilicias generales, sin excepción.
- s.** El local deberá estar en condiciones de higiene y seguridad, sin excepción.

ART. 162°. SANITARIOS PÚBLICOS DE MUJERES.

- a.** Es un local de 2da o 3er categoría que deberá cumplir con el Código de Edificación que corresponda.
- b.** Se debe contar con la cantidad necesaria de locales de este tipo, según la capacidad del estadio, según lo que establece el Código de Edificación que corresponda.
- c.** Tendrá una altura mínima de 2,20m.
- d.** Deberá cumplir con la Iluminación natural mínima, según lo indique el código de edificación correspondiente.
- e.** Iluminación artificial en todos los sectores del local. Todos los artefactos de iluminación serán del tipo estanco y deberán estar provistos de protección de seguridad.
- f.** Deberá contar con iluminación de emergencia, según lo indique el Plano de Evacuación general del estadio.
- g.** Deberá cumplir con la ventilación natural mínima, según lo indique el código de edificación correspondiente.
- h.** Deberá estar provisto de ventilación artificial forzada, según lo indique el código de edificación correspondiente.
- i.** Deberá estar provisto de ventilación artificial NO forzada, según lo indique el código de edificación correspondiente.
- j.** Los pisos deberán ser antideslizantes y lavables. (ej.: Linóleo, porcellanato natural, etc.).
- k.** El local deberá estar en buenas condiciones edilicias generales, sin excepción.
- l.** El local deberá estar en condiciones de higiene y seguridad, sin excepción.

ART. 163°. SANITARIOS PÚBLICOS DE HOMBRES.

- a.** Es un local de 2da o 3er categoría que deberá cumplir con el Código de Edificación que corresponda.
- b.** Se debe contar con la cantidad necesaria de locales de este tipo, según la capacidad del estadio, según lo que establece el Código de Edificación que corresponda.
- c.** Tendrá una altura mínima de 2,20m.
- d.** Deberá cumplir con la Iluminación natural mínima, según lo indique el código de edificación correspondiente.
- e.** Iluminación artificial en todos los sectores del local. Todos los artefactos de iluminación serán del tipo estanco y deberán estar provistos de protección de seguridad.
- f.** Deberá contar con iluminación de emergencia, según lo indique el Plano de Evacuación general del estadio.
- g.** Deberá cumplir con la ventilación natural mínima, según lo indique el código de edificación correspondiente.
- h.** Deberá estar provisto de ventilación artificial forzada, según lo indique el código de edificación correspondiente.
- i.** Deberá estar provisto de ventilación artificial NO forzada, según lo indique el código de edificación correspondiente.
- j.** Los pisos deberán ser antideslizantes y lavables. (ej.: Linóleo, porcellanato natural, etc.).
- k.** El local deberá estar en buenas condiciones edilicias generales, sin excepción.
- l.** El local deberá estar en condiciones de higiene y seguridad, sin excepción.

ART. 164°. SANITARIOS DE DISCAPACITADOS.

- a. En cada estadio deberá existir por lo menos un (1) sanitario para personas con movilidad reducida, el cual debe cumplir con el Código de Edificación correspondiente y la normativa vigente.
- b. Se debe contar con la cantidad necesaria de locales de este tipo, según la capacidad del estadio, según lo que establece el Código de Edificación que corresponda.
- c. Dimensiones Mínimas Reglamentarias. El local deberá poseer un espacio libre interior que permita inscribir un círculo de 1.50m (un metro con cincuenta centímetros) de diámetro para realizar un giro de 360°.
- d. Altura Mínima Reglamentaria del local: 2.20m.
- e. Iluminación Natural de acuerdo con planilla de iluminación municipal (si corresponde).
- f. Iluminación Artificial acorde al local. Todos los artefactos de iluminación serán del tipo estanco y deberán estar provistos de protección de seguridad.
- g. Iluminación de Emergencia según Plano de Evacuación.
- h. Ventilación Natural de acuerdo con planilla de ventilación municipal (si corresponde).
- i. Ventilación Artificial Forzada (si corresponde).
- j. Ventilación Artificial NO Forzada (si corresponde).
- k. Artefacto inodoro: deberá ser un inodoro diseñado para personas que acceden en silla de ruedas. Deberá tener el correspondiente depósito y los barrales laterales.
- l. Artefacto Lavatorio: deberá ser un lavatorio diseñado para personas que acceden en silla de ruedas. Deberá contar con una grifería mono comando con un brazo extendido. El espejo será colocado como mínimo a 1m del nivel de piso y deberá ser basculante. En los laterales del lavatorio, deberán colocarse los correspondientes barrales.
- m. Revestimiento cerámico de Pared Lavable a una altura mínima de 1.60m.
- n. Puerta de acceso: deberá abrir hacia afuera. Tendrá una luz libre mínima de 0,90m y una placa metálica en la parte inferior de ambas caras, de 25 cm de alto. Se deberá colocar barral antipánico del lado interior.
- o. Deberá contar con los siguientes accesorios: Portarrollos, jaboneras, porta toallas y perchas.
- p. Los pisos deben ser antideslizantes y lavables. (ej.: porcelanato natural).
- q. El local debe encontrarse en buenas Condiciones Edilicias Generales.
- r. El local deberá estar en condiciones de higiene y seguridad.

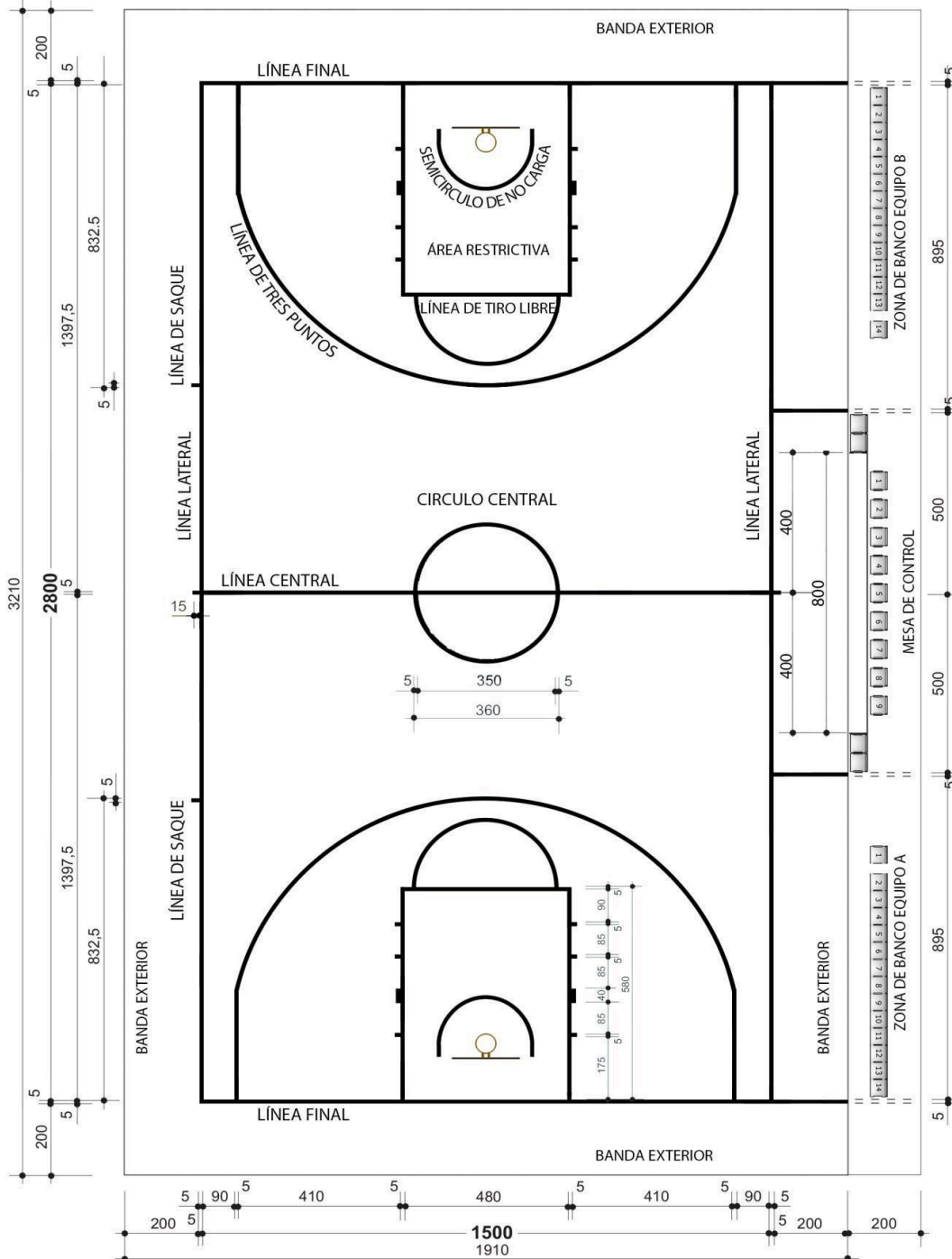
ART. 165°. CLIMATIZACIÓN DE LOS ESTADIOS.

Todos los estadios de la Categoría A deberán tener una temperatura interior no menor a dieciséis grados centígrados (16°C) y no mayor a veinticinco grados centígrados (25°C), ya sea en el campo de juego y en todos los sectores de público en general. Para lograr dicho rango de temperatura interior se deberá contemplar todos los sectores de tribunas ocupados. Se deberá tener especial cuidado en la renovación de aire interior del estadio.

ART. 166°. CASOS NO PREVISTOS.

En lo no previsto en este capítulo se deberá cumplir, con carácter general, lo que disponga la legislación vigente en materia de instalaciones deportivas y en cuanto a los aspectos técnicos del basquetbol a lo previsto en las reglas oficiales FIBA (Federación Internacional de Basquetbol).

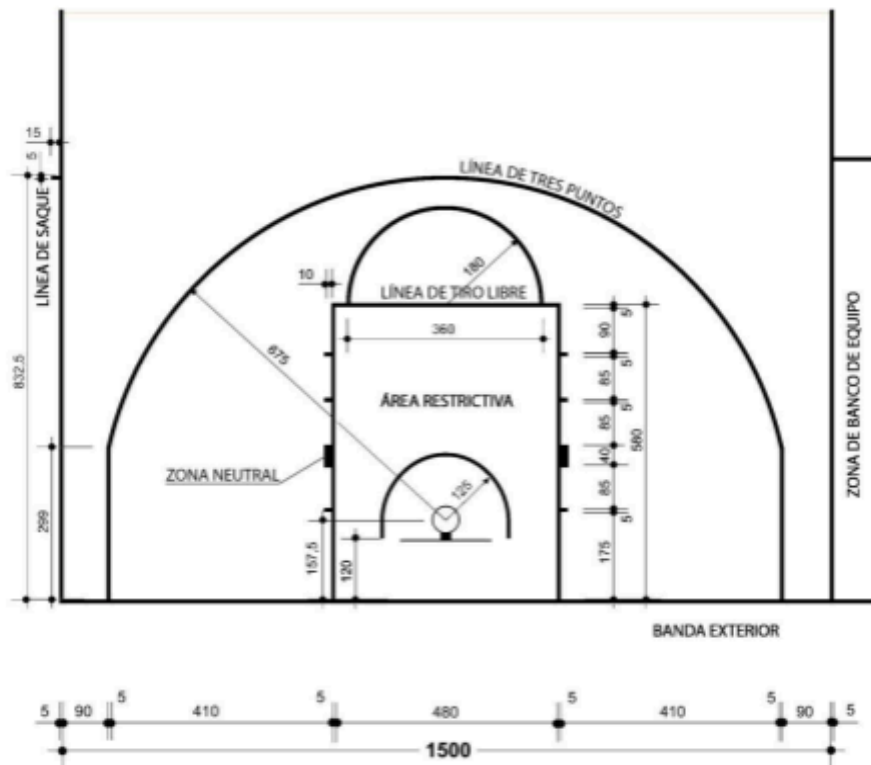
GRÁFICO N° 1 CAMPO DE JUEGO MEDIDAS REGLAMENTARIAS



LAS BANDAS EXTERIORES, EL CÍRCULO CENTRAL Y LAS ÁREAS RESTRICTIVAS DEBERÁN SER PINTADOS TAL COMO SE INDICA EN EL GRÁFICO N° 3 (OPCIONES A, B Y C).
EL CÍRCULO CENTRAL PUEDE NO PINTARSE SI LLEVA EL ESCUDO INSTITUCIONAL DEL EQUIPO.

Cotas en centímetros

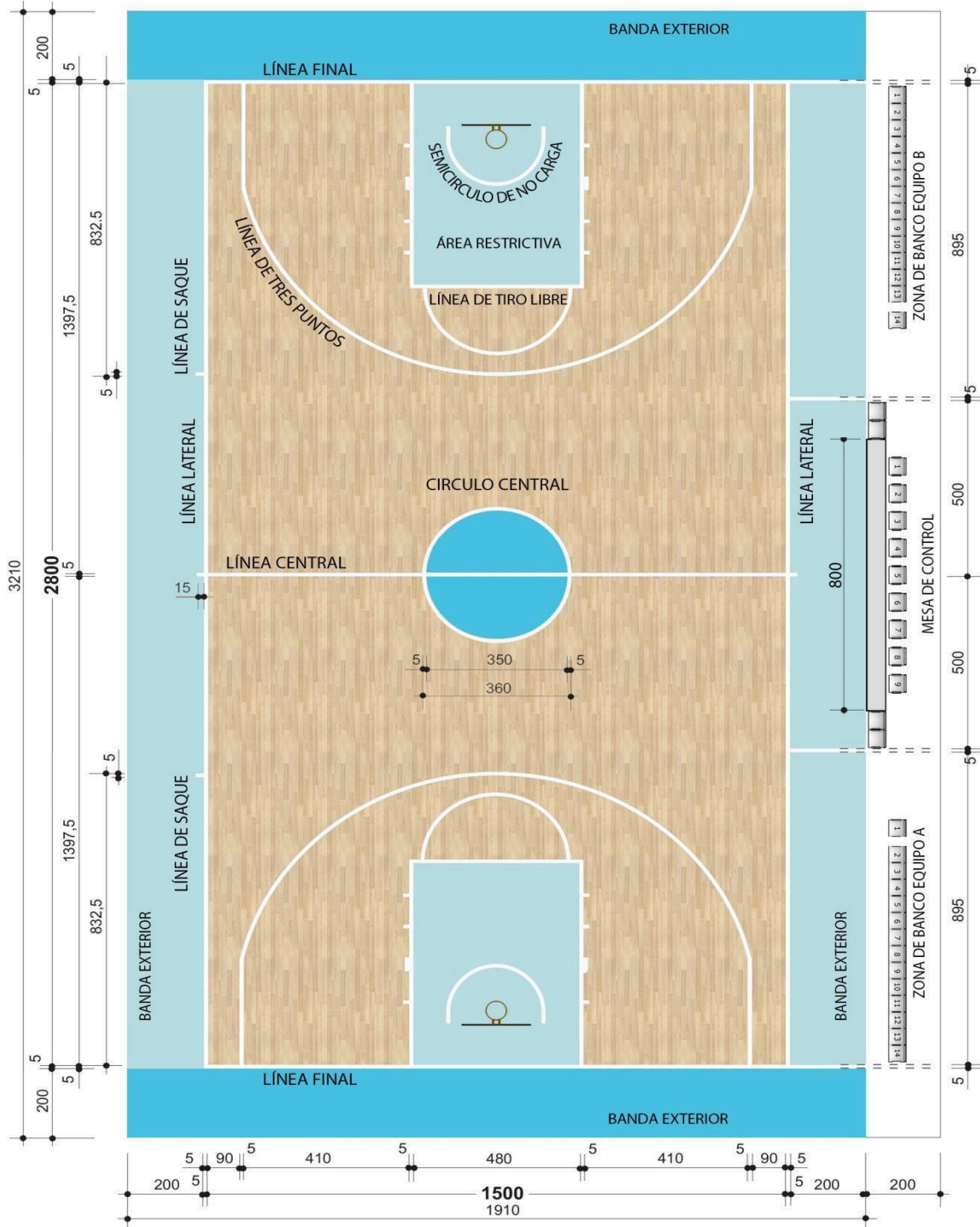
GRÁFICO N° 2
**LÍNEA DE TIROS LIBRES,
 ÁREA RESTRICTIVA
 Y LÍNEA DE TRES PUNTOS**



LAS BANDAS EXTERIORES, EL CÍRCULO CENTRAL Y LAS ÁREAS RESTRICTIVAS DEBERÁN SER PINTADOS TAL COMO SE INDICA EN EL GRÁFICO N° 3 (OPCIONES A, B Y C).
 (Ver Gráfico n° 4 - Encuentro entre líneas y colores plenos)

Cotas en centímetros.

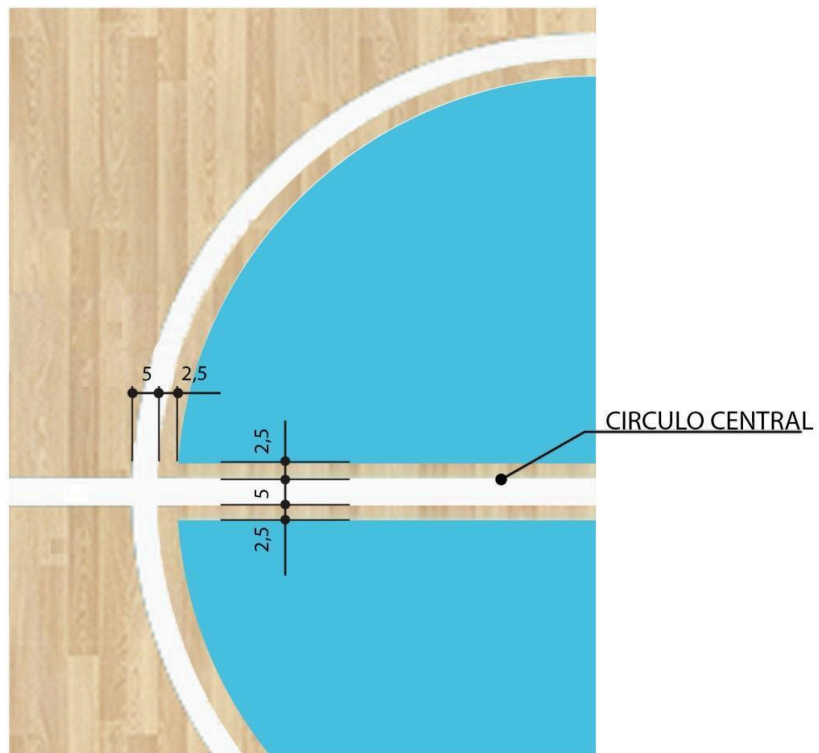
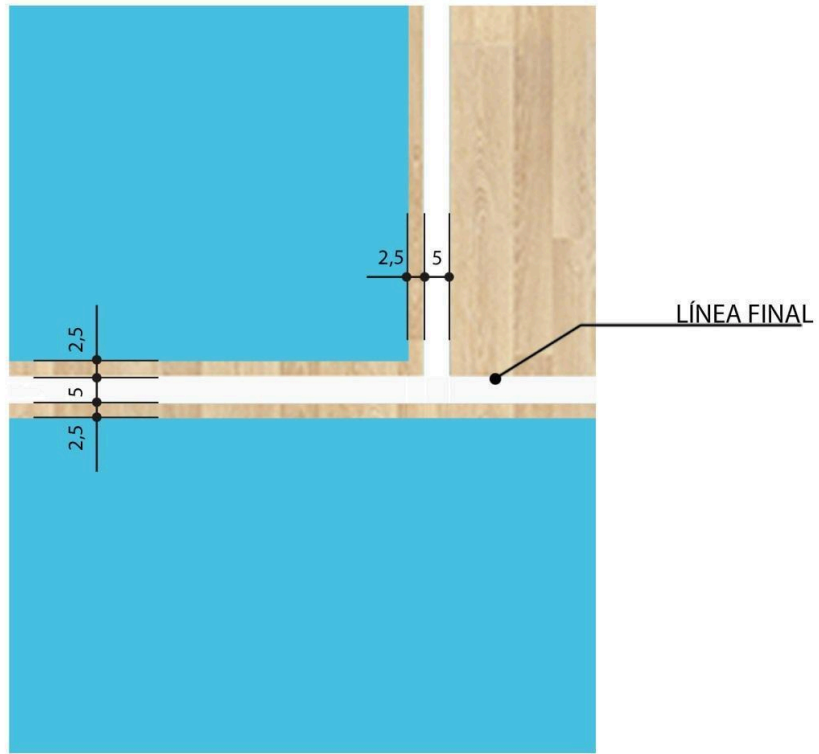
GRÁFICO N° 3 CAMPO DE JUEGO COLORES OPCIÓN "C"



EL CIRCULO CENTRAL PUEDE NO PINTARSE SI LLEVA EL ESCUDO INSTITUCIONAL DEL EQUIPO.

Cotas en centímetros

GRÁFICO N° 4
**DETALLE ENCUENTRO ENTRE
LÍNEAS Y COLORES PLENOS**

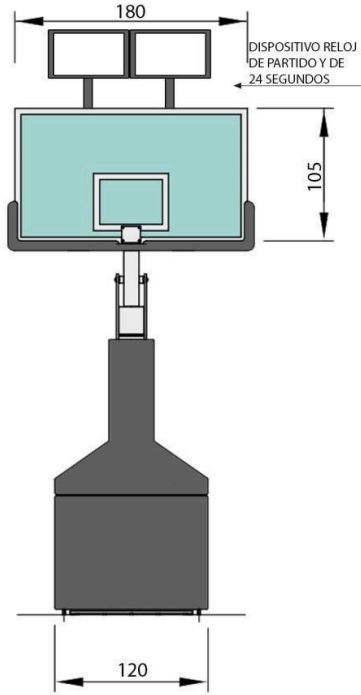


Cotas en centímetros

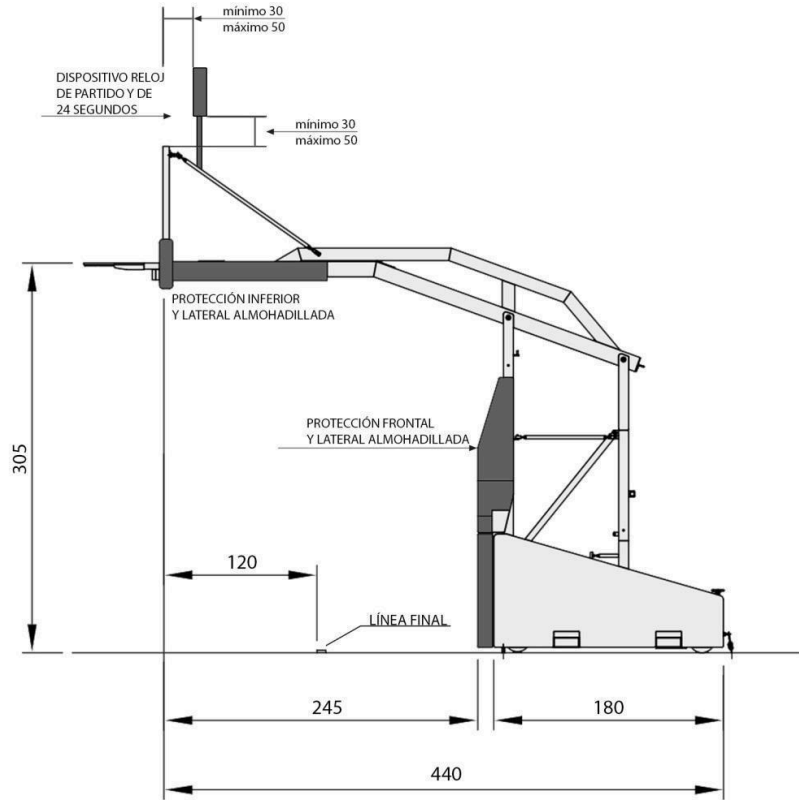
GRÁFICO N° 5

SOPORTE REGLAMENTARIO

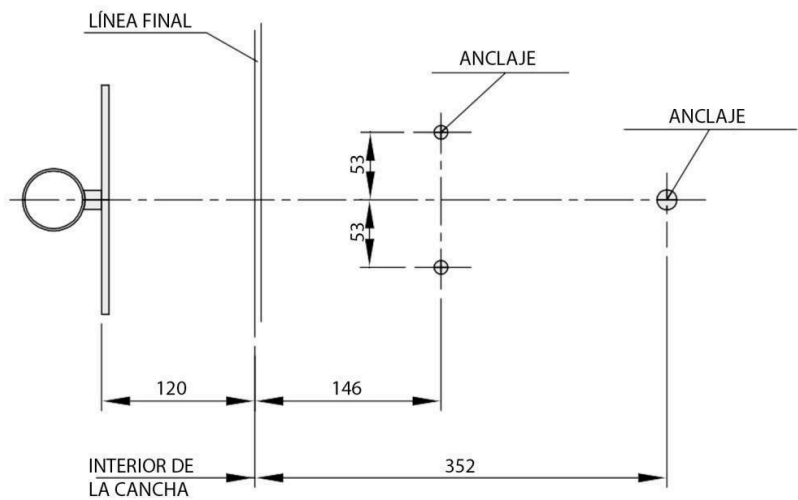
CUELLO CORTO



VISTA FRONTAL



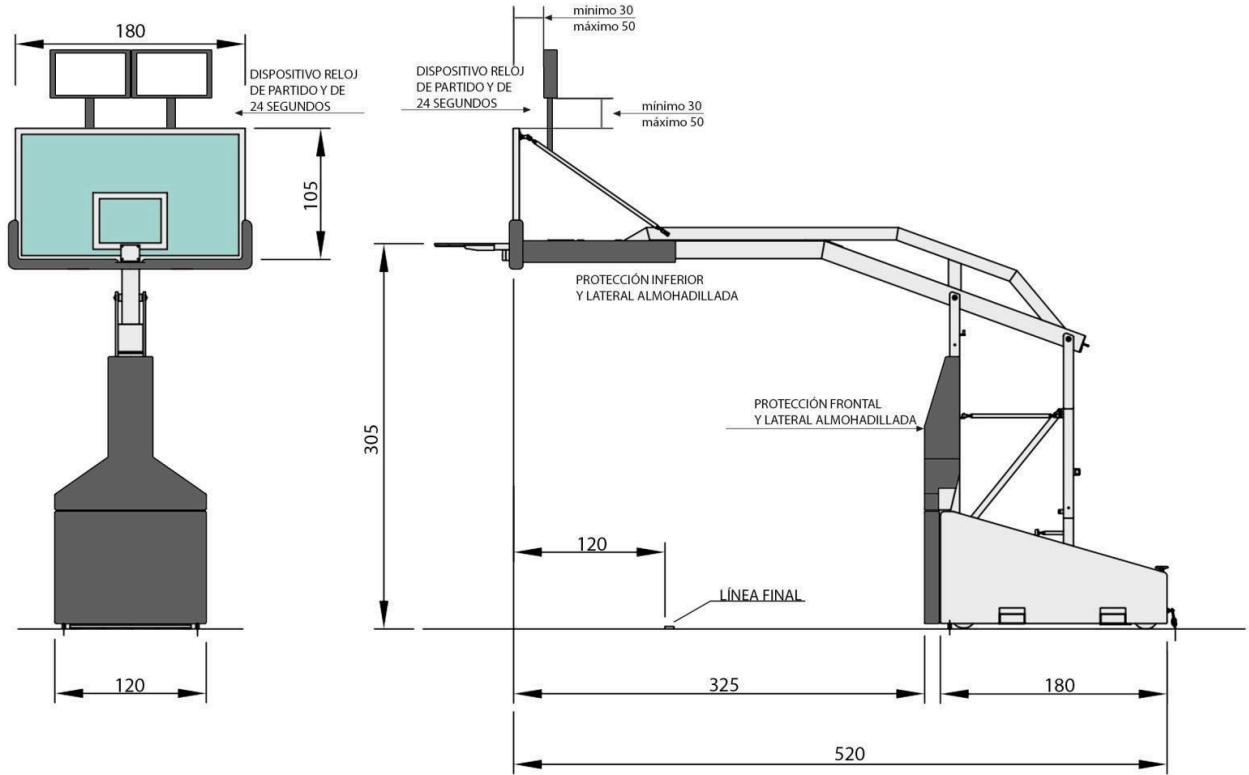
VISTA LATERAL



VISTA EN PLANTA

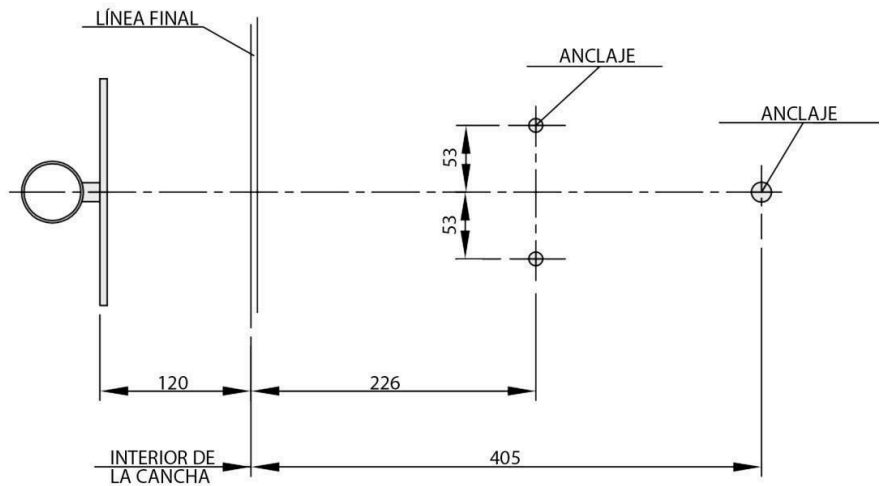
Cotas en centímetros

GRÁFICO N° 6
SOPORTE REGLAMENTARIO
 CUELLO LARGO



VISTA FRONTAL

VISTA LATERAL

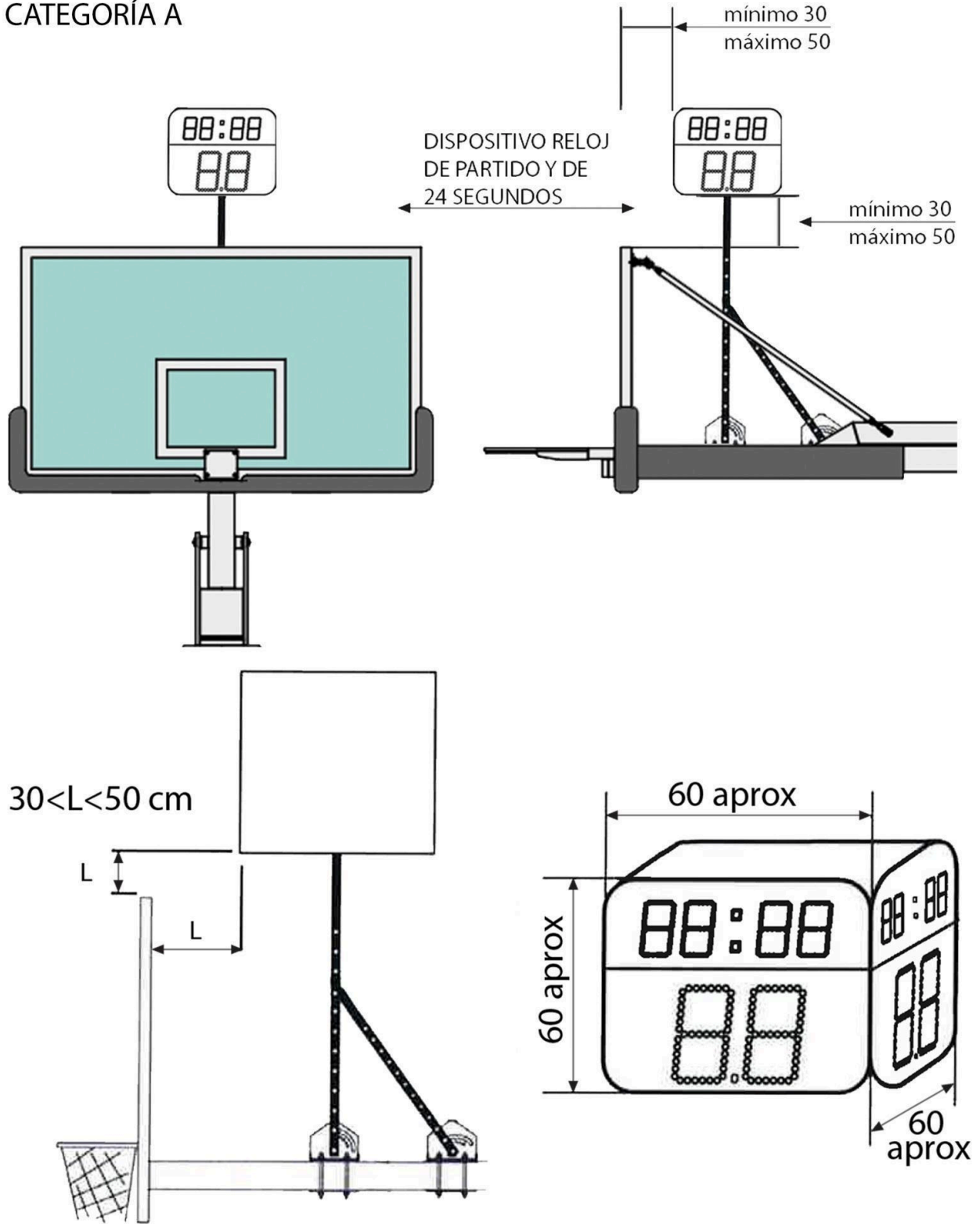


VISTA EN PLANTA

Cotas en centímetros

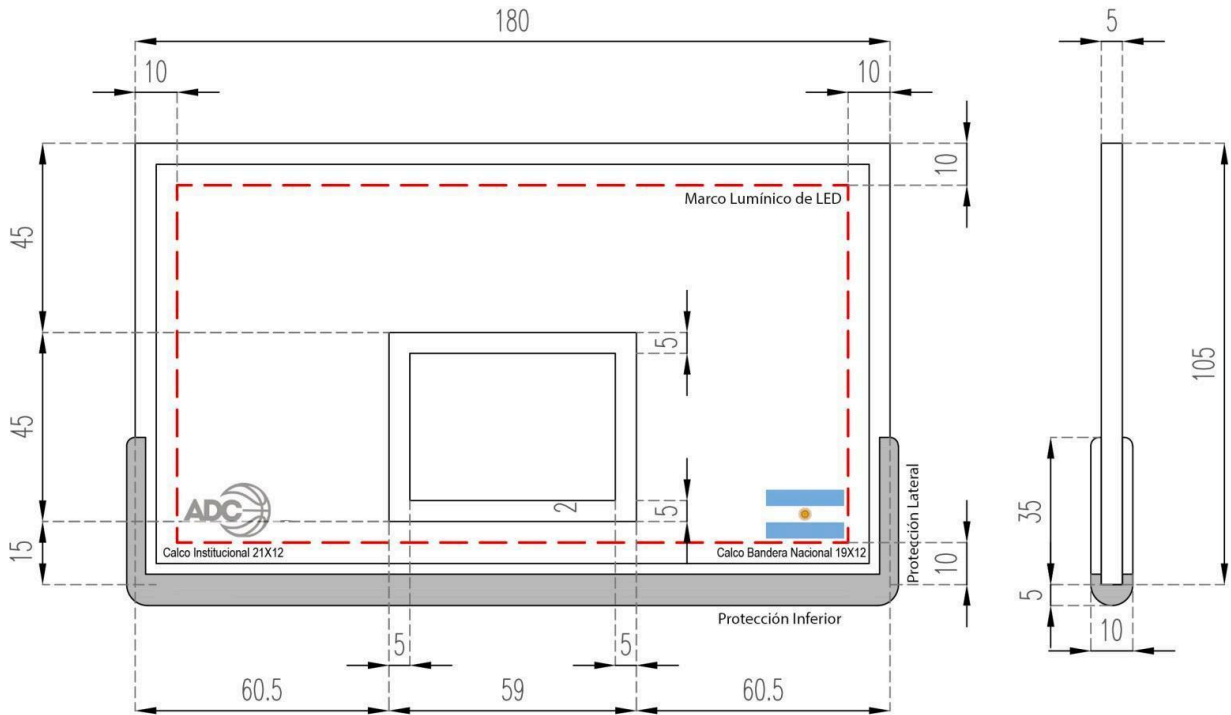
GRÁFICO N° 7
**DISPOSITIVO RELOJ DE PARTIDO Y DE 24 SEGUNDOS
 REGLAMENTARIO**

CATEGORÍA A

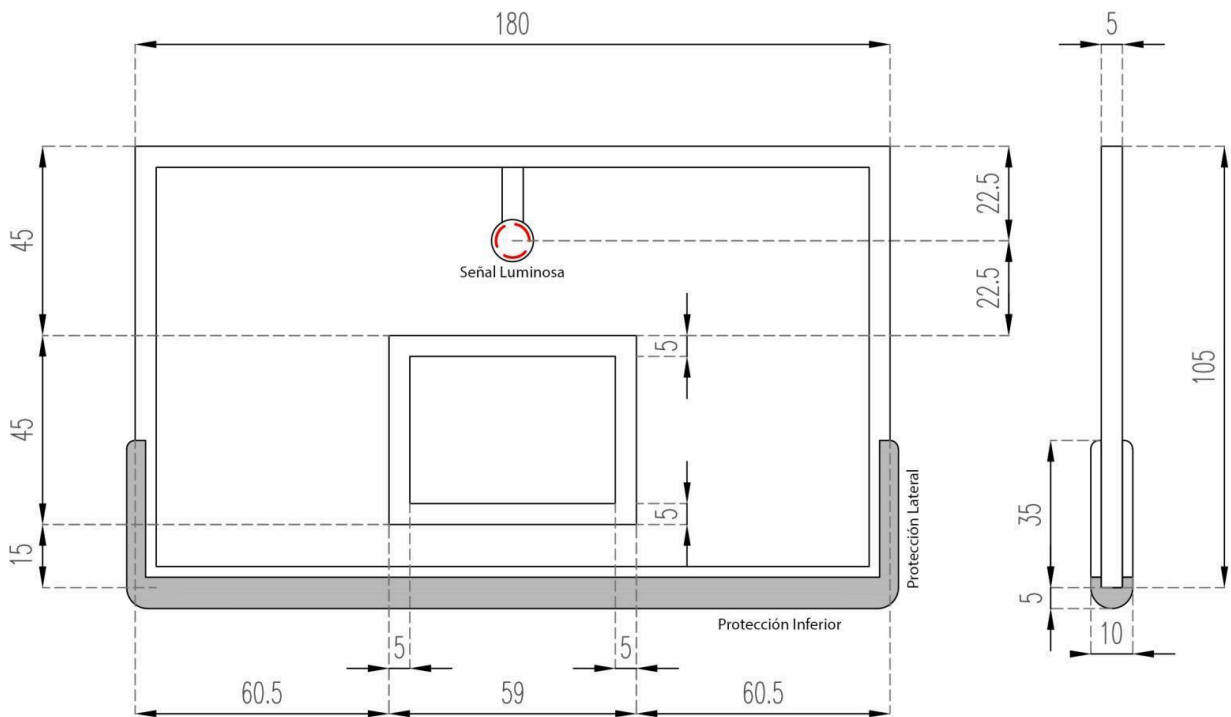


Cotas en centímetros

GRÁFICO N° 8
TABLEROS REGLAMENTARIOS
 CATEGORÍA A

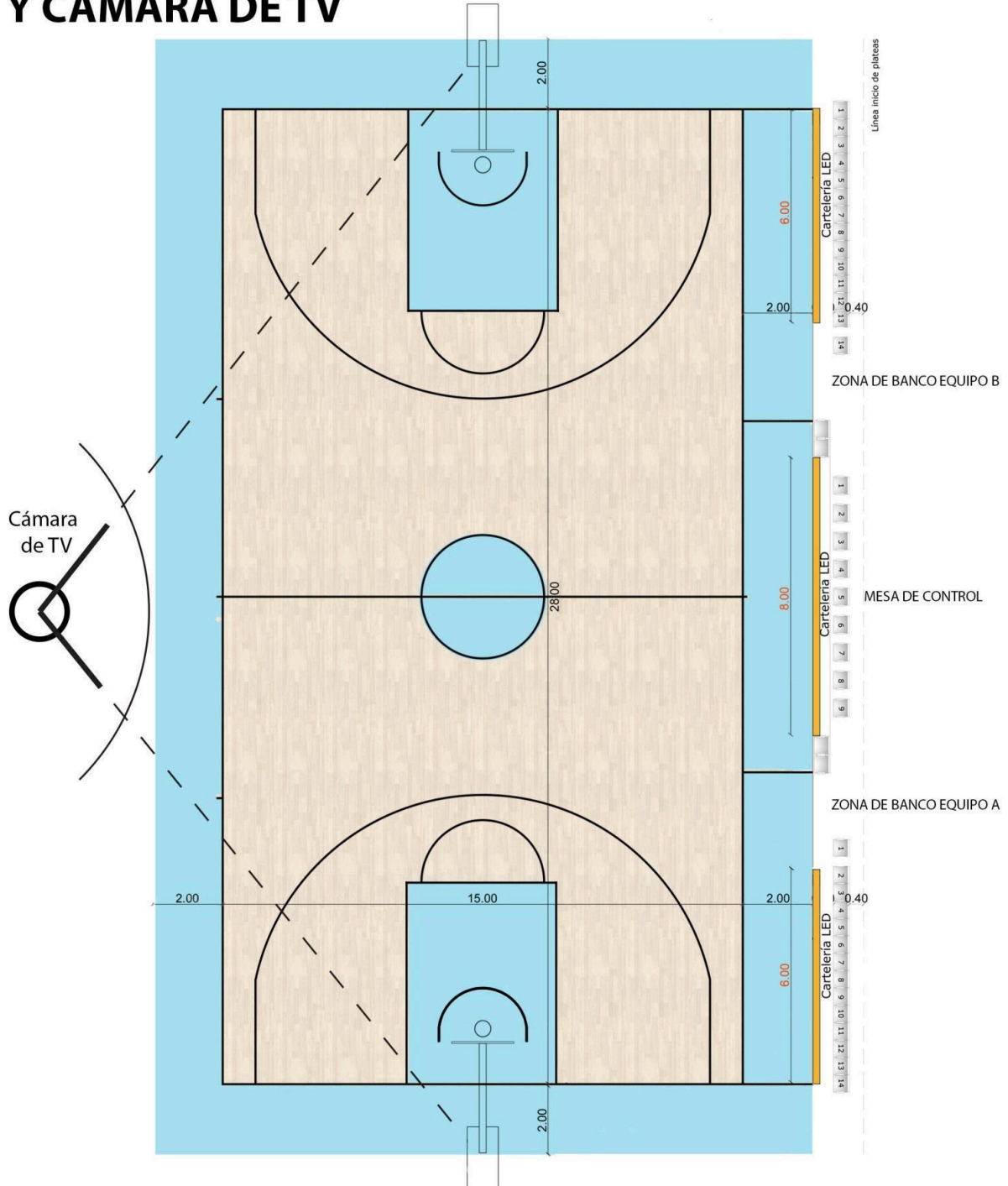


CATEGORÍA TNA



Cotas en centímetros

GRÁFICO N° 9
**NUEVA CONFIGURACIÓN
 DE CAMPO DE JUEGO, CARTELES LED
 Y CÁMARA DE TV**



Cotas en metros.



CAPITULO IX

TITULO I

COMISIÓN TÉCNICA. ÁRBITROS.

ART. 167°. DESIGNACIÓN DE ÁRBITROS.

La ADC designará para todos los partidos de los torneos dos (2) o tres (3) Jueces que mantengan actualizadas sus licencias en sus registros. Los Jueces deberán arribar a la ciudad donde se jugará el partido antes de las 16:00 horas del día en que se juega el mismo. En casos de horarios especiales de los juegos televisados por Red Nacional, lo harán cinco (5) horas antes del horario de iniciación del juego.

Los Jueces deberán contactarse con el Comisionado Técnico con cuatro (4) horas de antelación a la fijada para la disputa del encuentro y si así no sucediera, éste se contactará con la Comisión de Designaciones quién dispondrá la forma de suplir a los mismos.

Asimismo, posteriormente informará de lo acontecido a la Comisión de Designaciones de la ADC.

Los Árbitros deberán presentarse en el club local, uniformados para el juego, treinta (30) minutos antes del inicio del partido.

ART. 168°. ARANCELES. GASTOS.

168.1. ARANCELES. La ADC fijará el arancel para Jueces como así también el sistema de liquidación de los gastos y/o aranceles que la actuación de los mismos origine.

168.2. TRASLADOS Y VIÁTICOS. Los gastos de traslados y viáticos de Jueces estarán a cargo del club local, debiendo procurar la ADC que residan lo más cerca posible de la sede del encuentro, teniéndose en cuenta, además, los medios de transporte existentes para su movilidad.

168.3. PAGO. COMPROBANTES. Los Jueces percibirán el pago de sus gastos mediante la entrega de los correspondientes comprobantes justificativos de las erogaciones, siendo el Comisionado Técnico el encargado de gestionar el cobro de los mismos, hacer firmar los recibos a los Árbitros y reintegrarlos al club.

ART. 169°. ALOJAMIENTO DE LOS ÁRBITROS. El alojamiento de los Jueces será responsabilidad del club local. Los clubes deberán informar el/los hoteles que deben utilizar los Árbitros indicando el nombre, dirección y teléfonos de los mismos.

ART. 170°. ÁRBITRO PRINCIPAL. OBLIGACIONES Y FACULTADES.

171.1. SISTEMA DE REPETICIÓN INSTANTÁNEA.

En todos aquellos partidos de La Liga o de La Liga Argentina se podrá utilizar el servicio de cámaras producto de la televisión o el streaming correspondiente a los efectos de resolver:

171.1.1. Sólo cuando restan dos (2) minutos o menos en el Cuarto Cuarto o prórroga se podrá observar:

-Cuál fue el último jugador en tocar la pelota antes que salga de la cancha.

-Un jugador pisó fuera de la cancha.

172.1.2. En cualquier momento del partido:

-Para saber si un lanzamiento está en tiempo en cuanto al cronómetro de juego y al reloj de lanzamiento.

-Para saber si un lanzamiento vale dos (2) o tres (3) puntos.

-Para saber en cuánto tiempo deben corregir el cronómetro o el reloj de lanzamiento si por alguna razón fallaron en su funcionamiento.

-Para identificar qué jugador debe lanzar los tiros libres.

-Para detectar e identificar jugadores, sustitutos y miembros del banco de equipos en una reyerta.

-Para elevar el tenor de una falta ya sancionada a los efectos de que el equipo arbitral pueda dar la mejor respuesta al juego.

ART. 173°. PRESENCIA DE UN SOLO ÁRBITRO.

Si se hiciere presente uno solo de los árbitros designados el encuentro será disputado y arbitrado únicamente por el Juez presente, no estando autorizado para incorporar a ningún otro Juez para que lo asista. De todas maneras la comisión de control de arbitrajes, con aprobación de la Mesa Ejecutiva, podrá reemplazar los ausentes por otros árbitros calificados.

ART. 174°. AUSENCIA DE AMBOS ÁRBITROS.

En caso de ausencia no reemplazada de ambos árbitros, se intentará reprogramar el partido para el día siguiente. La ADC asumirá los mayores gastos que le ocasione al club visitante la reprogramación del encuentro.

ART. 175°. LESIÓN DE LOS ÁRBITROS.

En caso que durante el juego los árbitros se lesionaran por razones propias a su tarea y no puedan seguir participando, el juego deberá continuar hasta su finalización mientras al menos uno (1) de los árbitros pueda seguir actuando. De todas maneras, la comisión de control de arbitrajes, con aprobación de la Mesa Ejecutiva, podrá reemplazar al o los árbitros lesionados solo si tienen lugar las siguientes dos (2) situaciones:

175.1. Que en la cancha se encuentren reemplazos de igual o superior categoría.

175.2. Que los reemplazantes no tengan relación con ninguno de los equipos participantes.

ART. 176°. AGRESIÓN A LOS ÁRBITROS.

En caso de agresión de hecho a alguno de los árbitros designados, dentro o en las inmediaciones del campo de juego, antes o durante el partido, el equipo arbitral retrasará el inicio o suspenderá momentáneamente el partido, se retirará a sus camarines y comunicará el incidente a la comisión de control de arbitraje. Ante hechos de esta naturaleza ninguno de los árbitros ni el Comisionado Técnico permanecerá en la cancha ni tendrán autoridad para decidir el comienzo o reinicio del partido sin cumplimentar el procedimiento antes descripto.

ART. 177°. COMISIÓN DE CONTROL DE ARBITRAJES Y JUEGOS

Esta Comisión supervisará la gestión arbitral y actuación de los protagonistas y público. Se desempeñará de acuerdo a las pautas del manual de funciones que aprobará el Consejo Directivo produciendo las medidas correctivas sobre actuación arbitral. Podrá también propiciar el inicio de los expedientes que estime oportunos, actuación que deberá contar con la aprobación de la Mesa Ejecutiva.

ART. 178°. CASOS NO PREVISTOS.

Lo no previsto en la presente reglamentación se regirá por las Reglas FIBA de acuerdo a sus últimas interpretaciones.

TITULO II. COMISIONADOS TÉCNICOS.

ART. 179°. DESIGNACIÓN DE COMISIONADOS.

La Asociación de Clubes de Básquetbol (ADC) designará Comisionado Técnico para todos los partidos, quien actuará como autoridad de contralor del encuentro y presidirá la mesa de control.

ART. 180°. RESIDENCIA.

El Comisionado Técnico, en lo posible, deberá ser residente en la ciudad sede del club local y actuará en forma permanente como agente natural de la ADC.

ART. 181°. ARANCELES. GASTOS.

181.1. ARANCELES. El club local será responsable del pago de los gastos de traslado, dieta y arancel del mismo. La ADC fijará el arancel para Comisionados Técnicos como así también el sistema de liquidación de los gastos y/o aranceles que la actuación de los mismos origine.

181.2. TRASLADOS Y VIÁTICOS. Los gastos de traslados y viáticos de Comisionados Técnicos, sumado al arancel, estarán a cargo del club local, debiendo procurar la ADC que residan lo más cerca posible de la sede del encuentro, teniéndose en cuenta, además, los medios de transporte existentes para su movilidad. Los Comisionados Técnicos que se desempeñen en su lugar de residencia percibirán únicamente el cincuenta por ciento (50%) de la dieta establecida.

181.3. PAGO. COMPROBANTES. El Comisionado Técnico percibirá el pago de sus gastos mediante la entrega de los correspondientes comprobantes justificativos de las erogaciones, siendo éste el encargado de gestionar el cobro de los mismos, hacer firmar los recibos a los Árbitros y reintegrarlos al club.

ART. 182°. ALOJAMIENTO DE LOS COMISIONADOS.

El alojamiento de los Comisionados Técnicos será responsabilidad del club local.

ART. 183°. OBLIGACIONES DEL COMISIONADO TÉCNICO.

Deben recibir en la localidad a los jueces y atender sus necesidades antes de cada juego, evitando contactos con los representantes de los clubes. A la finalización del cotejo debe colaborar con los mismos facilitando su traslado.

Antes de la iniciación del juego, el Comisionado Técnico verificará el cumplimiento de las disposiciones generales para el correcto desarrollo del juego, comunicando a las autoridades del club local las anomalías e informando luego a la ADC por el medio de estilo (Informe del Comisionado Técnico).

Sin perjuicio de las otras obligaciones que prevé este reglamento, el Comisionado Técnico es responsable del cumplimiento de lo establecido para la indumentaria de jugadores/as, cuerpo técnico y autoridades de mesa de control.

ART. 184° El comisionado técnico designado para un Partido, tendrá la obligación de solicitar la conformidad del Prestador de Servicios Audiovisuales autorizado por la ADC para realizar la transmisión televisiva y/o por streaming del partido.

ART. 185° Los comisionados técnicos deberán consultar y tener la autorización del encargado de la emisión televisiva (Poner nombres de las productoras y/o encargados) para poder dar inicio al partido.

ART. 186° Es obligatorio efectuar con el encargado de televisación una consulta 30 minutos antes de que comience el juego, una segunda consulta cuando falten 15 minutos y por último antes de comenzar el juego. Una vez dada la autorización por parte de estos el Comisionado Técnico tendrá habilitado poder comenzar el juego.

ART. 187°. INFORME DE INFRAESTRUCTURA

La Comisión Técnica de la ADC emitirá un informe de cada partido respecto a "Infraestructura de estadios y elementos del campo de juego".

187.1.. Los Comisionados Técnicos realizarán un relevamiento visual de cada sector del estadio, al igual que probarán el funcionamiento de las instalaciones en los sectores sanitarios públicos y vestuarios (locales/visitantes/árbitros) e informarán el estado real en el que se encuentran las mismas al momento de cada partido.

187.2. Los Comisionados Técnicos verificarán el estado general y el funcionamiento de todos los elementos del campo de juego tales como: piso del campo de juego, soporte de tableros, tableros de cristal templado, aros de básquet, redes, mesa de control, ubicación de los carteles LED y vallas publicitarias, instrumentos electrónicos, bancos de equipos, iluminación del campo de juego, etc. e informarán el estado real en el que se encuentran los mismos al momento de cada partido.

187.3. SISTEMA DE REMISIÓN.

El sistema a emplear para el envío de los informes de los jueces, de los descargos de los inculcados y protestas serán preferentemente por **correo electrónico**, además del establecido por el Código de Procedimientos de la ADC y el Reglamento por el Tribunal de Disciplina.

ART. 188°. AUSENCIA.

Para el supuesto de ausencia del Comisionado Técnico, el Árbitro del partido deberá designar reemplazante o determinará que no se cubra ese puesto.



TITULO III.

VEEDORES.

ART. 189°. DESIGNACIÓN DE VEEDORES.

La ADC designará Veedor:

189.1.

Por resolución fundada del Tribunal de Disciplina y homologada por la Mesa Ejecutiva de la ADC.

189.2.

Cuando el club sea sancionado con la pena de clausura de cancha y opte por jugar en su gimnasio, sin público.

189.3.

A requerimiento, sin expresión de causa, de cualquier institución para los partidos que dispute su equipo representativo.

189.4.

Cuando la Mesa Ejecutiva de la ADC lo considere pertinente.

ART. 190°. NOTIFICACIÓN. RESERVAS.

La ADC informará al club local la designación de un veedor al efecto de que la entidad adopte los recaudos necesarios y reserve un lugar preferencial en el centro de la cancha, con panorama suficiente, sin obstáculos, al efecto de que el Veedor pueda espectar, durante el partido, las alternativas del juego perfectamente.

El Veedor deberá apersonarse una (1) hora antes del inicio del partido a la persona que el club local designe como responsable del evento. Ambos acordarán el lugar donde el Veedor se ubicará hasta terminar el partido.

Las autoridades del club local deberán brindar la más amplia colaboración para el mejor desempeño de las funciones del Veedor y adoptar los recaudos necesarios ante eventuales acciones o sugerencias de este.

ART. 191°. CONTENIDO DEL INFORME DEL VEEDOR.

En todos los casos el informe contendrá:

Todas las alternativas del encuentro que se aparten de los aspectos reglamentarios y de seguridad que deben garantizar el mismo.

Vigilancia policial asignada al control del espectáculo (cantidad y ubicación de los mismos).

Directivos que colaboran identificados con el logo de la ADC.

Actuación del Intendente de Cancha y presencia de personal que lleva las planillas técnicas.

Estado de los elementos técnicos (relojes del partido y de 24", bocinas, etc.), conforme información brindada por el Comisionado Técnico.

Las precauciones establecidas para el retiro, sin inconvenientes, del campo de juego de los árbitros, integrantes de la mesa de control y equipo visitante.

Providencias adoptadas para la filmación del juego conforme las disposiciones del presente reglamento.

191.1. ELEVACIÓN DE INFORMES. El veedor, en todos los casos, elevará a la ADC el informe pertinente, la copia del recibo emitido, los correspondientes comprobantes de gastos de sus erogaciones dentro de las veinticuatro (24) horas posteriores a la disputa del partido.

ART. 192°. RESPONSABILIDAD DEL VEEDOR. El Veedor responde a la Mesa Ejecutiva de la ADC por lo que no deberá someter su actuación o informe a ninguna otra autoridad que no sea la aludida Mesa debidamente constituida.

El Veedor formará su propio juicio sobre las circunstancias opinables que observe durante el partido, sin recibir ni transmitir apreciaciones a las partes involucradas y/o terceros.



ART. 193°. ARANCEL Y DIETA. GASTOS DE TRASLADO.

Al finalizar el partido, la entidad responsable del pago abonará al Veedor por su gestión el arancel y la dieta equivalente a un Comisionado Técnico y los gastos de traslado. A tal efecto, el Veedor emitirá el recibo correspondiente del importe recibido, detallando los gastos.

En los casos de los artículos 18.1 y 18.2 de la presente Parte, los gastos y arancel del Veedor serán solventados por el club sancionado. Con respecto al artículo 18.3, los mismos serán a cargo del solicitante. Y en relación al artículo 18.4, conforme lo disponga la Mesa Ejecutiva.



CAPITULO X

TITULO I

CUERPO MEDICO

COBERTURA MÉDICO EN LOS ESTADIOS

ART. 194°. SERVICIO MÉDICO EN COMPETENCIA.

La ADC requerirá a los clubes que participan de los torneos los siguientes servicios de asistencia médica durante la participación de estos.

El médico del equipo local es de carácter obligatorio, teniendo bajo su responsabilidad la atención de las lesiones y/o situaciones médicas que se produzcan durante el juego en los jugadores de ambos equipos.

No tiene responsabilidad alguna sobre el estado de salud del equipo visitante fuera del tiempo reglamentario de juego.

ART. 194°. CLUB LOCAL.

El club local/anfitrión debe enviar la información con los servicios de atención médica de emergencia con los que cuenta al menos dos (2) semanas antes del inicio de la competencia. Asimismo, deben proveer un "Plan de Contingencia" para emergencias médicas en espectáculos deportivos. Este documento se enviará a la ADC. El coordinador médico o responsable del evento será quién supervise y ejecute dicho plan.

194.1. COORDINADOR MÉDICO O RESPONSABLE DE LOS SERVICIOS

Se nombrará un coordinador médico o responsable antes de cada partido. El responsable de los servicios debe constatar que el club cuenta con el equipamiento y las instalaciones para atender la emergencia médica según dice el plan de contingencia presentado a la ADC.

Cada club debe llevar un registro médico de las emergencias en cada competencia e informar a la ADC por nota formal de cualquier evento que en la misma suceda.

El coordinador médico debe notificar al visitante el detalle de la atención médica de emergencia, plan de contingencia, ubicación de la sala de primeros auxilios, ubicación del DEA, ubicación de los paramédicos claramente identificados durante el juego. El médico local es responsable de ayudar al médico, kinesiólogo visitante o responsable a cargo a través de un canal de comunicación entre ambos.

194.2. SERVICIOS MÉDICOS.

El club debe garantizar servicio médico para todos los participantes. El coordinador médico o responsable local proporcionará la siguiente información al médico o responsable del equipo visitante:

194.2.1. Atención médica de emergencias, primer auxilio y lesiones que puedan ocurrir durante el juego y la estadía del equipo visitante.

194.2.2. Ubicación de médicos, paramédicos y personal de primeros auxilios durante la competencia en un sector del campo de juego claramente visible, de fácil acceso y con el equipo necesario para la emergencia *in situ* (camilla con ruedas, tabla rígida, collar ortopédico, botiquín, etc.).

194.2.3. Información acerca de los servicios de salud disponibles desde la llegada hasta la salida de la ciudad anfitriona.

194.2.4. DEA (Desfibrilador Externo Automático) en lugar visible y de fácil acceso para el uso del personal capacitado.

194.2.5. Las autoridades del partido no comenzarán el mismo hasta verificar las disposiciones del presente reglamento.

194.3. AMBULANCIA.

Debe ubicarse un área de espera cerca del estadio o campo de juego y si es posible de la sala de primeros auxilios. Es recomendable una ambulancia con personal calificado para atender la emergencia médica. El acceso a las ambulancias debe ser fácil, libre de obstáculos y señalizado. Debe contar con fácil acceso y salida del estadio ante una emergencia médica.

194.4. SALA DE PRIMEROS AUXILIOS.

Cada equipo debe contar con una sala de primeros auxilios equipada, higiénica en el lugar del juego para el uso de jugadores, oficiales de equipo, cuerpos técnicos, comisionados, delegados, dirigentes, etc., de acuerdo con lo establecido en la Segunda Parte (Infraestructura) de este Reglamento (Art. 20º).

194.4.1. La sala de primeros auxilios debe estar señalizada y no se usará para ningún otro propósito.

2.4.2. La sala de primeros auxilios debe tener las condiciones de higiene acordes y el equipamiento necesario para el primer auxilio.

194.4.3. De ser posible tener fácil acceso para el servicio de emergencia contratado por la institución.

194.4.4. Debe tener fácil acceso desde el campo de juego, sin obstáculos u obstrucciones para acceder con la emergencia rápidamente.

194.4.5. Sala de espera con asientos; una camilla para exámenes médicos; luz de examen, tabla rígida para columna vertebral; collar ortopédico, etc.

194.4.6. Un escritorio; teléfono; sillas.

194.4.7. Un baño con lavabo e inodoro.

194.4.8. Gabinete, mueble vitrina para almacenar material médico.

194.4.9. Un cilindro de oxígeno con el correspondiente equipo para reanimación manual.

194.4.10. Todo el equipo necesario para heridas menores, primeros auxilios y cuidados críticos.

194.4.11. EL DEA o cardiodesfibrilador.

ART. 195º. KINESIÓLOGO OBLIGATORIO.

En los partidos de La Liga, los clubes visitantes deberán viajar con el kinesiólogo, obligatoriamente.

En Liga Argentina y Liga Femenina, el equipo local -de manera indefectible- deberá tener presente un médico y un kinesiólogo. Estos serán los responsables inmediatos de ambos equipos y además serán los encargados junto al responsable del equipo local y del evento de manejar las acciones correctas en caso de emergencias.

TITULO II

ART. 196º. ESTUDIOS OBLIGATORIOS.

El Examen Médico Precompetitivo de mediana complejidad sugerido que se realiza obligatoriamente previo a cada temporada, comprenderá -pero no se limitará- los siguientes ítems que deberán ser presentados anualmente en forma digital:

Examen físico-clínico completo.

Análisis completo de sangre y orina. Incluir el examen de Chagas (machado-guerreiro), dado el carácter federal de la competencia.

Radiografía de tórax, simple de frente.

Examen cardiovascular con Electrocardiograma.

Cada dos años, también deberán presentar la prueba ergométrica de máximo esfuerzo, Ecoestrés.

En caso de ser necesario y según criterio médico, la evaluación cardiológica puede requerir exámenes como Ecodoppler cardíaco, Ecocardiograma, Holter, RNM, presurometría y demás estudios complementarios a los anteriores.

196.1. ESTUDIOS DIGITALIZADOS.

Los estudios deberán cargarse (formato PDF) en el sistema de registración digital dispuesto por la ADC. Todos los archivos deben ser legibles y poseer el nombre del jugador, la fecha de realización y los informes correspondientes.

ART. 197º. CERTIFICACIÓN.



Su realización quedará certificada con la presentación del formulario que la ADC suministrará a los clubes para ese fin, por cada jugador inscripto en la Lista de Buena Fe.

El médico, las autoridades y el jugador de la institución certificarán, firmando el correspondiente formulario, que el jugador ha cumplimentado satisfactoriamente el Examen Médico Precompetitivo.

ART. 198°. CONSENTIMIENTO INFORMADO PARA LA PRÁCTICA DEPORTIVA.

Conjuntamente con el Examen Médico Precompetitivo, los clubes deberán presentar el Consentimiento Informado para la Práctica Deportiva debidamente completado y firmado por cada uno de los jugadores que integran la plantilla.

ART. 199°. HABILITACIÓN.

Hasta que no presenten el correspondiente Examen Médico Precompetitivo, el Consentimiento Informado para la Práctica Deportiva y, mínimamente, los informes de los estudios descriptos en el artículo 4 de la presente Parte, los jugadores no serán habilitados.

TITULO III

ART. 200°. CONTROLES DE DOPAJE.

Puede llevarse a cabo en todo momento y de acuerdo con las regulaciones que gobiernan el antidoping en Argentina bajo **Ley Nacional Nº 26.912 y sus modificatorias –RÉGIMEN JURÍDICO PARA LA PREVENCIÓN Y CONTROL DEL DOPAJE EN EL DEPORTE-**.

El procedimiento para los controles de dopaje y gestión de resultados y sanciones están definidos en la ley y en los reglamentos de la CNAD (Comisión Nacional Antidopaje), según los estándares internacionales del Código Mundial Antidopaje de la WADA-AMA (Agencia Mundial Antidopaje).

La lista de sustancias prohibidas, la solicitud de autorizaciones de uso terapéutico, demás reglamentos, tutoriales y otras informaciones están disponibles en los sitios webs de la AMA y de la CNAD.

<https://www.argentina.gob.ar/turismoydeportes/comision-nacional-antidopaje>

<http://www.wada-ama.org/>

ART. 201°. CLUB LOCAL. ESTACIÓN DE CONTROL DE DOPAJE.

Debe ser responsable de proveer una estación de control de dopaje en el lugar de juego y proporcionar todas las necesidades requeridas para tal fin. La estación de control de dopaje debe ser segura, limpia, ventilada, lo más cerca posible de los vestuarios del equipo y no se utilizará para ningún otro propósito cuando se realicen controles de dopaje.

201.1. ESTACIÓN DE CONTROL ANTIDOPAJE.

La estación de control antidopaje debe cumplir con los siguientes requisitos mínimos:

201.1.1. Estar claramente identificada como "Estación de control de dopaje" en la puerta.

201.1.2. Contar con un área de espera con sillas y un refrigerador (con bebidas en latas o botellas selladas industrialmente -minerales, refrescos, zumos de fruta, etc.).

201.1.3. La sala debe poder acomodar al menos ocho (8) personas (jugadores, médico del equipo, Oficiales de Control de Dopaje, posiblemente un intérprete y voluntarios o chaperones).

201.1.4. Contar con un área independiente de la anterior para la recolección de muestras con un escritorio, sillas, mesa para colocar las kits y equipos y un cesto de basura.

201.1.5. Baño con inodoro con un espejo frontal o un $\frac{3}{4}$ reflexión en el nivel del asiento.

201.1.6. El club debe proporcionar un mínimo de dos (2) voluntarios para asistir al oficial de control de dopaje en el proceso de toma de muestra. Los voluntarios estarán disponibles a más tardar una hora antes del inicio del juego y serán presentados al oficial de control de dopaje (OCD) quien les informará de los procesos y requisitos.

ART. 202°. LIGA FEMENINA.



202.1. La Dirección de la LFB, sola o junto con la ADC, podrá llevar a cabo controles de dopaje en cualquiera de los juegos de competencias a través de la Comisión Antidopaje si así lo considerase.

202.2. En el caso de que una jugadora se preste voluntariamente a una prueba de control antidoping asumiendo el consumo de drogas y/o anabólicos, se brindará apoyo psicológico y material para su recuperación y posterior re inserción en la competencia.



CAPITULO XI

TRANSMISIONES DE TV Y STREAMING

ART. 203° OBJETIVOS Y PROCEDIMIENTOS GENERALES: Este capítulo está dirigido a los clubes que participen de las competiciones organizadas por la Asociación de Clubes de Básquetbol Argentino (ADC) y su propósito es mejorar exponencialmente los estándares de calidad con los cuales se trata al producto del básquet profesional en Argentina, para brindar a los espectadores una mejor experiencia, bregando por el crecimiento de nuestras competencias, adecuado a las exigencias del público aficionado y estándares de las mejores competencias del mundo. La percepción audiovisual es el factor que establece gran parte del valor de la competición. Esta percepción audiovisual es la impresión que reciben los espectadores de lo que ocurre en el estadio, y esta impresión es la suma de diversos elementos entre los cuales la producción televisiva es el eje principal. Además de la producción televisiva en sí, existe un conjunto de aspectos que se reflejan de forma visible en esa señal que es nuestro estándar: calidad del campo de juego, iluminación, afluencia de público, aspecto del perímetro del terreno de juego, etc.

Queda establecido que todos los derechos audiovisuales de la Liga Nacional de Básquet (LNB), Liga Argentina de Básquet (LA), Liga Femenina de Básquet (LFEM), Liga de Desarrollo (LDD) y/o cualquier otra competencia que el futuro organice la ADC, pertenecen a la Asociación de Clubes de Básquetbol (ADC) por cesión de los clubes integrantes y es ésta la encargada de comercializar, ceder y/o autorizar la retransmisión por cualquier medio de los partidos oficiales, highlights y/o cualquier otro tipo de contenido audiovisual que se genere, en la forma y condiciones que considere más convenientes a los intereses generales.

ART 204°. COMERCIALIZACIÓN DE LOS DERECHOS AUDIOVISUALES. La ADC es la encargada de comercializar los derechos audiovisuales de reproducción, comunicación pública, distribución y transformación, tanto de forma completa como en secuencias y distintos formatos, incluyendo la explotación televisiva y radiofónica en todas sus modalidades, así como cualquier desarrollo independiente en sistemas interactivos y en sistemas on line, a título enunciativo pero no limitativo: aplicaciones, redes sociales y comunidades, sea en el ámbito internacional, nacional, provincial, regional, de todos los partidos de la LNB, LA, LFEM y LDD.

ART. 3°. La forma de comercializarlo podrá ser a través de licitación pública con concurrencia de ofertas. Asimismo, y en caso de que se estimen circunstancias beneficiosas para la ADC, se podrá otorgar total o parcialmente en forma directa a un operador, u optar por la auto explotación.

ART. 205°. DERECHOS TELEVISIVOS.

Queda establecido que todos los derechos televisivos pertenecen a la Asociación de Clubes de Básquetbol (ADC) por cesión de los clubes integrante y es ésta la encargada de comercializar, ceder y/o autorizar la televisación de sus torneos oficiales y eventos organizados por la misma, en la forma y condiciones que considere más convenientes a los intereses generales.

ART. 206°. PRODUCCIÓN AUDIOVISUAL. La producción es el eje principal en la explotación de los derechos audiovisuales, por lo cual la ADC asume el compromiso de elevar los estándares de calidad asignados a la producción de la señal de cada partido, que cada empresa productora debe respetar.

206.1. Se interpreta como Señal de Partido (incluyendo gráfica), aquella realizada e ininterrumpida de cada partido de la LNB que incluye previa, partido y post-partido.

206.2. El/las productoras que produzcan la señal de partido deberán seguir los estándares establecidos por la ADC, con la finalidad de alcanzar un producto televisivo consistente, uniforme y con valor añadido. Asimismo, los Clubes deberán colaborar acondicionando los establecimientos donde se disputen los partidos.

ART. 207. PRESTADORES DE SERVICIOS AUDIOVISUALES. Solo podrán realizar tareas de producción aquellos prestadores que estén autorizados por la ADC, pudiendo realizar previas, vivos y/o presentaciones. Por ende, los que no estén expresamente autorizados no podrán ingresar a los estadios.

207.2. La ADC podrá acreditar equipos de producción adicionales para generar contenidos para sus canales propios.

207.3. A los efectos de prestar las referidas tareas el Club deberá darles acceso al estadio con una antelación mínima de tres (3) horas.

ART. 208°. TIPOS DE COBERTURAS/ CÁMARAS. La Señal de Partido se producirá según lo definido para cada partido entre el Prestador de Servicio y la ADC, debiendo cumplirse un estándar de calidad mínimo de producción de cuatro (4) cámaras: una (1) en plano amplio, una (1) plano corto, una (1) al nivel del campo de juego y una (1) "camara beauty" no operada a nivel de alguna de las esquinas del estadio, en altura.

ART. 209°. PROTOCOLO PUBLICITARIO. Todos los clubes deberán cumplir con las normas publicitarias especificadas en el apartado correspondiente.

209.1. PROTOCOLOS PUBLICITARIOS.

Todos los clubes deberán cumplir con las normas publicitarias especificadas en el apartado correspondiente.

ART. 210°. PROTOCOLO FIBA. VIDEO REFF. En todos los partidos de la LNB se utilizará el sistema de Video Reff, cumpliendo el protocolo de FIBA para dichas situaciones. No se podrá emitir la jugada examinada hasta su decisión final y los árbitros deberán dar el fallo únicamente a la mesa de control.

210.1 CONTENIDO PREVIO Y POST-PARTIDO. Además de facilitar las instalaciones de los estadios para que se realice la producción audiovisual de la señal en vivo de los partidos, es importante generar contenido atractivo que incremente el valor del producto LNB. La Señal de partido podrá dar comienzo una hora antes del partido incluyendo contenido complementario a las imágenes del juego, tales como:

- Entrevista de prensa previa al partido con jugadores y directores técnicos hasta 40 minutos antes al inicio del encuentro.
- Deberán entregar las formaciones de los equipos con una anticipación mínima de 30 minutos.
- Puerta de vestuarios: acceso con cámara.
- Llegadas de los equipos.
- Calentamientos (Los equipos deberán utilizar uniformes de precalentamiento para todos los jugadores).
- Charlas técnicas.
- Entrevistas post-partidos jugadores (40 min. previos al encuentro) y entrenadores.
- Deberán salir al campo de juego de la mano con niños de la categoría Pre - MINI.

ART. 211°. IMÁGENES DEL PARTIDO. A efectos de este Reglamento, las imágenes de partido comprenden desde el momento de la salida de los jugadores a la cancha hasta la finalización del partido. **211.1.** Estas imágenes podrán ser utilizadas únicamente por aquellos tenedores de derechos autorizados por la ADC.

ART. 212°. OBLIGACIÓN DE LOS CLUBES. Los clubes deberán generar contenido audiovisual complementario a la producción realizada por ADC. Tendrán que subir contenido mínimo de clips de highlights de los partidos que participen (durante y post-partido), ya sea como local o visitante, en sus redes sociales oficiales.

212.1. Deberán tener todas sus redes sociales oficiales verificadas. Como mínimo tendrán: Instagram, Facebook, X, y Youtube. El contenido de las mismas estará actualizado, con concurrencia mínima diaria.

212.2. Tendrán que promocionar los contenidos de la LNB y Basquetpass, según los lineamientos del área de Comunicación de la ADC.

ART. 213°. BASQUETPASS. La ADC podrá optar por retransmitir en forma total o parcial partidos de la LNB a través de su propia plataforma OTT denominada Basquetpass.tv. La misma impondrá un sistema de suscripción de pago para acceder al contenido y será administrada por la ADC.

ART. 214°. La ADC tendrá la potestad en forma exclusiva de comercializar el activo publicitario que corresponda para basquetpass.tv, por si o a través de un tercero que este designe.



ART. 215°. Los clubes tendrán la obligación de promocionar basquetpass.tv a través de los canales de comunicación oficiales que posean, en base a los lineamientos que establezca la ADC.

ART. 216°. La ADC tendrá la posibilidad de realizar las campañas publicitarias que estime necesarias para promocionar el uso de basquetpass.tv, asumiendo el costo que estas conlleven. En caso de necesitarlo, los clubes deberán poner a disposición sus instalaciones.

ART. 217°. El órgano de control audiovisual tendrá a su cargo el fomento y regulación de la producción, distribución, promoción y exhibición audiovisual de cualquier naturaleza en todo el territorio de la República Argentina y en el exterior, de acuerdo con las disposiciones del presente convenio.

ART. 218°. Más allá de lo dispuesto en el Reglamento General de ADC, en el apartado de Prensa y Marketing, en caso de que la ADC lo solicite, los clubes deberán expedir hasta cuatro (4) credenciales de prensa a las personas que indique la propia ADC.

ART. 219°. La Liga Nacional de Basquet (LNB), La Liga Argentina de Básquet (LAB), Liga Femenina de Básquet (LFB) Y Liga de Desarrollo (LDD) serán retransmitidas a través de la plataforma de streaming propiedad de la ADC basquetpass.tv. La misma impondrá un sistema de suscripción de pago para acceder al contenido y será administrada por la ADC.

ART. 220°. No obstante lo cual, la ADC podrá generar acuerdos con diferentes empresas de retransmisión de deportes en vivo interesadas en las mencionadas ligas, ya sea a nivel local, regional y/o nacional, siempre y cuando no vayan en contra de los intereses de la competición.

ART. 221°. Se denomina Streaming al sistema de transmisión de partidos en vivo y contenidos exclusivos, a través de la plataforma OTT propiedad de la ADC, denominada basquetpass.tv.

22. Basquetpass.tv es propiedad y producción de la ADC y fue creada para la transmisión en vivo de partidos de básquet, incluyendo aunque sin limitarse, todos los de LNB, LAB, LFB y LDD.

ART. 222°. **PRODUCCIÓN** La producción del contenido de cada juego de LNB, LAB, LFB y LDD que se transmita en vivo a través de basquetpass.tv será realizada por proveedores contratados por la ADC, para lo cual los clubes deberán acatar los lineamientos que imponga la ADC para el correcto funcionamiento de basquetpass.tv.

ART. 223°. Para realizar dicha producción, la ADC podrá contratar empresas especializadas en producción audiovisual de partidos de básquet, a las cuales se les exigirán los estándares de calidad adecuados.

ART. 224°. **TRANSMISIONES EN VIVO POR BASQUETPASS.TV.** Ningún prestador de derecho audiovisual podrá tener acceso al estadio durante el día de partido, salvo autorización expresa de la ADC. Los clubes locales serán los responsables de controlar la presencia de prestadores no autorizados.

ART. 225°. El material audiovisual generado de las transmisiones en vivo es de propiedad exclusiva de la ADC y no podrá ser distribuido por los clubes ni terceros salvo autorización expresa.

ART. 226°. **REQUISITOS TÉCNICOS.** Para el correcto funcionamiento del streaming, los clubes deberán cumplir con las siguientes pautas:

226.1. Los clubes deberán tener en los estadios que jueguen de local un servicio de internet dedicado mínimo de cien (100) megas simétricos para la Liga Nacional y de cincuenta (50) megas simétricos para la Liga Argentina, la Liga Desarrollo y la Liga Femenina, que será usado en forma exclusiva para las transmisiones audiovisuales conforme lo establecido en el presente reglamento.

226.2. El router dedicado que provea internet exclusivamente para las transmisiones, deberá encontrarse en el gabinete provisto para tales fines, bajo llave y con exclusiva toma de corriente para proveer de energía al mismo. El gabinete deberá estar en proximidad al espacio destinado a la colocación del equipo de producción.

226.3. Monitoreo: la ADC designará un responsable técnico que deberá monitorear el estado y velocidad de internet de los estadios, y generará reportes a los clubes y la ADC.

ART. 227°. Los clubes deberán cumplir con los siguientes requerimientos: (i) brindar toda la información que el técnico le solicite (ii) contar con IP fija (respuesta a ping por ICMP habilitado) (iii) Conectar un micro ordenador a la red del proveedor de internet, cuyas especificaciones técnicas serán enviadas por la ADC, a fin de realizar verificaciones periódicas de velocidad.

ART. 228°. Dentro de sus estadios deberán proveer a la ADC un espacio seguro para la instalación de las cámaras durante los partidos procurando que se obtenga un plano general total de la pista sin que se obstaculice la visión ni por barreras arquitectónicas, público ni elementos de animación que pueda utilizar el público en días de partido.

ART. 229°. Los estadios deberán contar con un espacio adecuado para albergar hasta tres (3) periodistas que trabajen en el relato de los partidos en vivo.

ART. 230°. ASPECTOS COMERCIALES. La ADC tendrá la potestad en forma exclusiva de comercializar el activo publicitario que corresponda para basquetpass.tv, por si o a través de un tercero que este designe.

ART. 231°. Será también la ADC la encargada de administrar y vender las suscripciones a usuarios de basquetpass.tv.

ART. 232°. Los clubes tendrán la obligación de promocionar basquetpass.tv a través de los canales de Comunicación oficiales que posean, en base a los lineamientos que establezca la ADC.

ART. 233°. La ADC tendrá la posibilidad de realizar las campañas publicitarias que estime necesarias para promocionar el uso de basquetpass.tv, asumiendo el costo que estas conlleven. En caso de necesitarlo, los clubes deberán poner a disposición sus instalaciones.

ART. 234°. Más allá de lo dispuesto en el Reglamento General de ADC, en el apartado de Prensa y Marketing, en caso de que la ADC lo solicite, los clubes deberán expedir hasta cuatro (4) credenciales de prensa a las personas que indique la propia ADC.

ART. 235°. OBLIGACIONES DE LOS CLUBES. Será responsabilidad de los clubes locales cumplimentar las siguientes obligaciones, bajo apercibimiento de aplicársele multa en caso de omisión:

235.1. Los Clubes tendrán que designar un Responsable de Cancha, quien será el contacto directo con la ADC de todo lo relacionado a basquetpass.tv y las responsabilidades de los clubes al respecto.

235.2. En caso de existir algún inconveniente que pueda perjudicar las transmisiones del streaming, deberán notificar con la mayor celeridad posible a la ADC, dentro de las 72 hs antes del partido.

ART. 236°. Asegurar la conexión a internet, especialmente para los días de partido. Deberán informar a la ADC el proveedor, tipo de conexión a internet y velocidad contratada.



CAPITULO XII

PUBLICIDAD

ART. 237°. CARTELERÍA LED

Todos los estadios de La Liga Nacional deberán tener obligatoriamente un sistema de cartelera LED donde colocar la publicidad correspondiente a la línea de la cámara, sean televisados o no. Los clubes dispondrán de espacios publicitarios en los spots de Basquetpass.tv de 60" por cada partido que jueguen en condición de local.

ART. 238°. COMERCIALIZACIÓN CLUBES.

La publicidad será comercializada por los clubes a su total beneficio, sean televisados o no, inclusive por TVN, con las siguientes excepciones:

238.1. VALLAS ROTATIVAS.

En las líneas laterales, quince (15) espacios de publicidad por el sistema de vallas rotativas, de la línea completa en los nueve (9) módulos de tres (3) metros de largo por ochenta y cinco (85) centímetros de alto cada uno y veinticinco (25) segundos de tiempo de exhibición en cada rotación, que serán de uso exclusivo de la ADC.

De los quince (15) espacios, doce (12) de ellos podrán ser comercializados libremente durante todo el año por la ADC, mientras que los tres (3) restantes deberán ser comercializados antes del inicio de la Serie Regular. Si no fuese así, esos tres (3) espacios pasarán a propiedad de los clubes.

238.2. LED.

En el caso del sistema de cartelera LED, la Asociación de Clubes podrá comercializar libremente durante todo el año el cuarenta por ciento (40%) del tiempo publicitario de cada partido.

238.3. CESIÓN ADC.

La ADC podrá ceder parcial o totalmente la publicidad indicada en los ART. 2.1 y 2.2 del presente Capítulo.

No se autorizará bajo ningún concepto el uso publicitario de los lugares que le pertenecen a la ADC por los ART. 2.1 y 2.2 del presente Capítulo, salvo compra por parte del club local a los valores que se determinen.

238.4. TIEMPOS.

La ADC no posee un tiempo límite para comercialización de la publicidad, podrá comercializar dichos espacios a su exclusivo criterio.

ART. 239°. COMERCIALIZACIÓN ADC.

La ADC podrá comercializar la publicidad estática, piso de cancha, jirafas, y sponsorización en general para La Liga y La Liga Argentina. Para realizar la comercialización de dichos espacios deberá contar con la expresa aceptación de los clubes.

ART. 240°. PUBLICIDAD EN LOS AROS

La ADC podrá comercializar un espacio en los acrílicos de los aros para todos los estadios habilitados de la LNB y la LA. Se deberá reservar un lugar de hasta 25 cm x 25 cm para tales fines.

ART. 241°. TABLEROS ELECTRÓNICOS.

La publicidad de los tableros electrónicos, corresponde a los clubes, a su total y entero beneficio.

ART. 242°. CONVENIOS, SIN EXCLUSIVIDAD.

Los clubes deberán hacer constar en los convenios con sus anunciantes que la publicidad no es con exclusividad, pudiendo la ADC comercializar sus espacios publicitarios mencionados en el presente Capítulo con anunciantes competitivos con los anunciantes de la publicidad de los clubes.



En los casos en que los clubes así lo solicitasen por cuestiones comerciales con sus anunciantes, la ADC podrá aprobar tal otorgamiento de exclusividad por intermedio del órgano de decisión correspondiente debiendo enviar a la ADC una copia del borrador del contrato y, si es aprobado, posteriormente deberá enviar una copia del contrato definitivo.

ART. 243°. AUTORIZACIÓN CLUBES.

Toda publicidad vendida por la ADC que tuviera que ocupar otros lugares no especificados en el presente reglamento deberá constar con la autorización de todos los clubes de la categoría correspondiente y será considerado su espacio incluido en dicho inciso.

ART. 244°. PROMOCIÓN PARTIDOS.

La ADC podrá realizar promociones en los partidos de TVN previo aviso al club local, incluso las relacionadas con los shows o espectáculos en los entrecuartos y entretiempo.

ART. 245°. PUBLICIDAD EN MESA DE CONTROL Y MESA DE PERIODISTAS.

La publicidad en la mesa de periodistas será comercializada por la ADC y la correspondiente a la mesa de control, por los Clubes.

Deberán cumplir las disposiciones correspondientes para la TVN.

ART. 246°. PUBLICIDAD EN INDUMENTARIA CLUBES.

La publicidad de la ropa que compone el equipo de cada jugador, como así en su equipo de porristas (en el caso de existir), será de cada club, y a su total beneficio.

ART. 247°. PUBLICIDAD PERIODISTAS EN TELEVISIÓN NACIONAL.

En aquellos partidos que sean televisados por cualquier tipo de medio, los periodistas que cumplan tareas en el campo de juego pertenecientes a las radiodifusoras no podrán poseer en sus vestimentas ningún tipo de publicidad, salvo la correspondiente al medio que pertenecen.

ART. 248°. ÁREAS PERMITIDAS PARA COLOCAR PUBLICIDAD CLUBES.

248.1. CÍRCULO CENTRAL (CENTRO DE CANCHA) (1).

Deberá contar con el LOGO DE BÁSQUET DE CADA CLUB, el cual puede ser compartido por el sponsor principal con aprobación de ADC.

248.2. ZONAS DE LANZAMIENTO (SEMICÍRCULO) (2).

Medidas: Según reglamento.

Color: Blanco.

Publicidad permitida: sin fondo de color propio.

248.3. ZONAS RESTRICTIVAS (RECTÁNGULOS) (3).

Medidas: Según reglamento.

Color: contrastante al piso de juego. No blanco. Mismo color que Círculo Central (1).

Publicidad permitida: sin fondo de color propio.

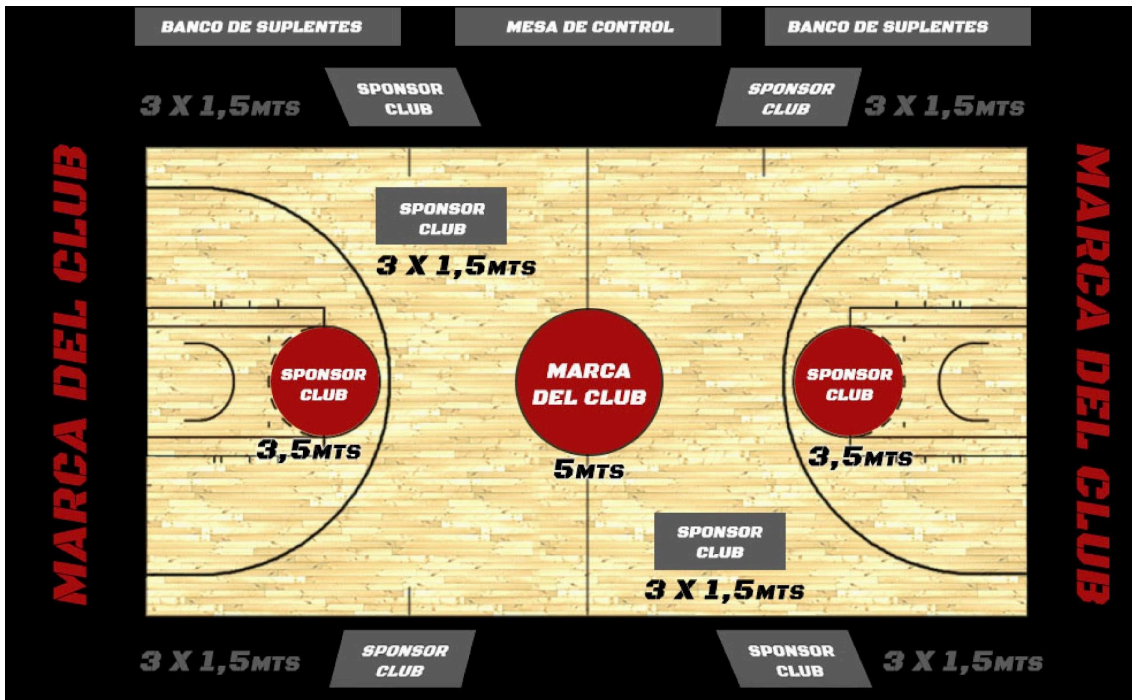
Medidas publicidad: 2.5 mts. por 1 mts.

248.4. RECTÁNGULOS PUBLICITARIOS (4).

Medida: 3 mts. por 1 mts.

Ubicación: centrados a 2 mts. de la línea de fin de cancha lado largo y a 2,35 mts. de la línea de mitad de cancha.

248.5. GRÁFICO DE ÁREAS PERMITIDAS PARA PUBLICIDAD EN CANCHA.





CAPITULO XIII

MARKETING Y PRENSA.

TITULO I

MARKETING

ART. 249°. RESPONSABLE DE MARKETING

Los clubes deberán acreditar obligatoriamente un Responsable de Marketing ante la ADC, cuarenta y cinco (45) días antes del inicio de la temporada, siendo estos los contactos en todas las comunicaciones de MKT que circulen desde o para la ADC.

ART. 250°. DEBERES Y ACTIVIDADES CLUBES

250.1. MASCOTA.

Cada club deberá tener una mascota referente al equipo para los días que juegue como local. La misma deberá estar orientada a elevar el nivel del espectáculo/diversión de cada juego. El objetivo principal de la mascota es que pueda interactuar con los menores y entretener a los aficionados mayores.

El diseño de la mascota deberá ser aprobada previamente por la ADC. Además las mascotas deberán estar disponibles para estar presentes en eventos en los que se requiera su presencia (Lanzamiento LNB, conferencias de prensa, MVP, Fiesta de Premiación, etc.).

250.2. ENTRETIENTOS.

Los clubes, cuando actúen de local, podrán tener una actividad programada para los entretiempos, así como un cuerpo de Baile (Cheerleaders), músicos o grupos de percusión.

También podrán organizar el concurso de Talentos Musicales, concurso destinado a que los menores puedan mostrar sus aptitudes musicales (sea bailando, cantando o tocando un instrumento).

250.3. VIPS.

Los clubes podrán contar con un salón VIP para atender a los clientes y personalidades más destacados del club.

250.4. MEDIA DAY. LA LIGA NACIONAL. Los Media Day de los 20 clubes de Liga Nacional, incluyendo fotos y videos destinados a la comunicación de los clubes y de toda la competencia, serán producidos por Básquet Pass y el Departamento de Comunicación de ADC. Los clubes deberán poner a disposición a su staff de comunicación como soporte.

250.5. MEDIA DAY. LA LIGA ARGENTINA. SUMAR LIGA FEMENINA

Los clubes deberán producir un portfolio de fotos y videos destinados a la comunicación y publicidad de los clubes mismos y de toda la competencia. Para esto los clubes deberán contratar un servicio de fotografía y video y adecuar un lugar a un "set de producción" para que todo el plantel pueda generar una sesión de fotos "descontracturadas" y "oficiales" que sirvan de material visual para la difusión de la Liga Argentina.

Esta producción debe hacerse antes del inicio de la temporada y entregarse antes de la fecha que sea comunicada a los clubes, además de ser comunicada previamente a la ADC para que el Departamento de Marketing pueda acompañar la actividad.

Esta producción debe estar entrega a ADC 10 días antes de la fecha de inicio del certamen, sin excepción bajo pena de recibir las sanciones que correspondan.

Se deben tener imágenes de:



- Equipo completo en formación.
- Individual de cuerpo completo y 4x4.
- Individual descontracturada.
- Grupos de dos (2) hasta cinco (5) jugadores, descontracturadas.
- Grupos de dos (2) hasta cinco (5) jugadores, descontracturadas, con la mascota.

En caso de no cumplir con los requerimientos en tiempo y forma, respetando la calidad y cantidad de imágenes antes detallada, el club será plausible de las multas determinadas en el Capítulo XIV referido a las PENALIDADES Y SANCIONES de este Reglamento.

250.6. FAN EXPERIENCE.

Los clubes deberán notificar a la ADC qué colegios o instituciones invitarán a lo largo de la competencia para que esta pueda acompañar la actividad, cubrirla y difundirla. Cada club deberá, como mínimo, realizar esta actividad dos (2) veces por temporada.

El Fan Experience consta de invitar a colegios a participar de un entrenamiento abierto (que los chicos tengan la oportunidad de charlar y sacarse fotos con los jugadores y entrenadores y generar cierta relación/empatía con los protagonistas).

250.7. CÓDIGOS DE VESTIMENTA.

Se dispondrá de un código de vestimenta para cada ocasión con el fin de cuidar la imagen de la competencia y de los clubes.

Presentaciones de jugadores por incorporaciones o contratación.

Conferencia de Prensa, Lanzamiento Liga, Lanzamiento Finales LNB.

Eventos Especiales o acontecimientos de gala.

MVP

Fiesta de Premiación.

Para estas ocasiones los jugadores deber elegir dentro de las siguientes opciones:

Traje.

Ambo.

Saco.

Pantalón de vestir.

Camisa.

Corbata.

Zapatos.

250.8. CALENDARIO ESPECIAL.

Los clubes deberán desarrollar acciones para cada situación especial. Entrega de regalos, saludos festivos y visitas destacadas a jardines, escuelas, universidades, hospitales y sanatorios en las siguientes fechas:

Navidad.

Año Nuevo.

Día del Niño.

Acciones benéficas, en general.

Deberán tener programado el cronograma de visitas a más tardar diez (10) días previos al inicio de la competencia, con el fin que se pueda armar un cronograma general entre todos los clubes y que la difusión de cada actividad sea llevada a cabo con la máxima atención.

Los clubes deben realizar esta actividad como mínimo dos (2) veces por temporada.

ART. 251°. DIRECTRICES PARA EL USO DE LAS REDES SOCIALES Y MANIFESTACIONES PÚBLICAS.

La ADC apoya firmemente y anima a los diferentes protagonistas de sus competencias a ser activos en el uso de los diferentes canales de las redes sociales, contando sus experiencias a través de posts, contenido compartido, blogs o tweets.

No obstante, estas actividades deben respetar las siguientes directrices:

Los mensajes, tweets, blogs, etcétera, deben ser dignos y de buen gusto y no deben contener palabras o imágenes vulgares u obscenas.

Los protagonistas involucrados en la órbita de la ADC (jugadores, entrenadores, árbitros, dirigentes y personal en general) deberán ser cuidadosos en sus manifestaciones públicas para mantener la buena imagen de la competencia.

El Tribunal de Disciplina se reserva el derecho de actuar si considera necesario en casos de infracción de las reglas anteriores según su Código de Ética.

ART. 252°. PALCO OFICIAL Y PROTOCOLO.

Todos los clubes deberán contar con un Palco Oficial con una capacidad mínima de veinte (20) butacas, separado del público y del Palco de Prensa, para ser utilizado por las autoridades de la entidad anfitriona en la recepción de invitados especiales y autoridades de jerarquía que merezcan un tratamiento protocolar distinguido.

252.1. ORDEN DE PROTOCOLO.

Los clubes deberán tener en cuenta en la designación a la presidencia de los actos que estén bajo su organización el siguiente orden de protocolo:

Presidente de la Confederación Argentina de Básquetbol (CAB).

Presidente de la Asociación de Clubes de Básquetbol (ADC).

Presidente del club local.

Presidente del club visitante.

Presidente de las Federaciones.

Presidente de las Asociaciones.

Ello se extenderá sin perjuicio de la preferencia debida a las autoridades que asistan al acto.

252.2. FINALES LNB. INVITACIONES PROTOCOLARES todas las finales no solo LNB

Los clubes que disputen las finales de la LNB deberán destinar treinta y cinco (35) invitaciones protocolares VIP a la ADC, las cuales serán utilizadas por ésta para ingreso de su staff e invitados especiales.

Las entradas deberán ser entregadas al Departamento de Marketing de la ADC cuarenta y ocho (48) horas antes del día de juego y este será el encargado de su distribución.

Además, deberán reservar hasta setenta y dos (72) horas previas al partido la cantidad de veinticinco (25) entradas a comprar por la ADC para el caso en que sean necesarias por compromisos protocolares. Esta transacción será llevada a cabo por el Departamento de Marketing de la ADC.

252.2.1. ESPACIO PREMIACIÓN. todas las finales no solo LNB

Los clubes finalistas deberán prever un podio y su respectivo corralito para la entrega y premiación en el estadio, donde además se deberá prever un lugar para la colocación de un panel de marcas con los sponsors corporativos de la ADC.

Asimismo, los responsables de prensa y otros empleados del club deberán colaborar con lo necesario para llevar adelante la premiación.

ART. 253°. INDUMENTARIA DE LOS JUGADORES.

Antes del inicio de la temporada, los clubes deberán enviar a la ADC ejemplares de la camiseta para acciones de promoción y difusión según el siguiente esquema:

Club La Liga: dos (2) camisetas oficiales y una (1) camiseta alternativa.

Club La Liga Argentina: una (1) camiseta oficial y una (1) camiseta alternativa.

ART. 254°. PRESENTACIÓN DE IMÁGENES. todas las ligas no solo LNB

Al inicio de la Serie Regular de cada temporada de la LNB, los clubes deberán enviar a la ADC las fotos que más abajo se detallan:

Una (1) foto del equipo completo que integra la Lista de Buena Fe, vestidos con la indumentaria de juego oficial.

Dos (2) fotos de la camiseta oficial de juego (frente y dorso).

Dos (2) fotos de la camiseta alternativa de juego (frente y dorso).

Dos (2) fotos del pantalón oficial de juego (frente y dorso).

Dos (2) fotos del pantalón alternativo de juego (frente y dorso).

Una (1) foto del estadio: vista interna superior del piso de juego.

Una (1) foto del estadio: vista externa, desde la calle, del frente.

Una (1) foto de la sede del club (si fuese distinta a la del estadio).

Una (1) foto del escudo del club.

Una (1) foto del isotipo del club.



TITULO II.

PRENSA.

ART. 255°. RESPONSABLE DE PRENSA.

Los clubes deberán acreditar obligatoriamente un Responsable de Prensa ante la ADC, cuarenta y cinco (45) días antes del inicio de la temporada, siendo éste el contacto en todas las comunicaciones de prensa que circule desde o para la ADC.

Los clubes canalizarán por intermedio de los Responsables de Prensa todos los temas concernientes a la relación con los medios escritos, radiales y televisivos, como así también los promocionales y publicitarios, en aquellos casos donde no posean un específico responsable de marketing.

Será también responsabilidad de los Responsables de Prensa la exhibición de la publicidad de acuerdo a lo establecido, como así también todo lo concerniente a la acreditación del personal que concurra para la TVN y radiodifusión nacional.

El Responsable de Prensa de los clubes de Liga Nacional deberá estar homologado por el Departamento de Comunicación de ADC y acreditar su participación en el Curso de Comunicación Deportiva Institucional del Instituto CAB y/o estudios académicos pertinentes.

ART. 256°. OBLIGACIONES DE PRENSA

256.1. LIGA NACIONAL. LIGA ARGENTINA. LIGA FEMENINA. Los clubes, mediante su Responsable de Prensa designado ante la ADC, deberán cumplir con las siguientes obligaciones:

256.1.1. ARTÍCULO POST PARTIDO. El Responsable de prensa deberá sin excepción enviar por mail a prensa@lnb.com.ar el análisis posterior a cada partido que su equipo dispute en condición de local para su publicación en el sitio web oficial de la Liga Nacional durante la hora próxima a la finalización del encuentro. El mismo deberá seguir las pautas determinadas en la Guía de Prensa confeccionada para tal fin y entregada a los clubes. Caso contrario, el club podrá ser sancionado conforme las multas determinadas en el presente Reglamento.

256.1.2. PRODUCCIÓN SEMANAL. Enviar semanalmente dos artículos para su publicación en el sitio web oficial de la Liga Nacional, además de los análisis posteriores a cada partido. Sugerencias: entrevistas, panoramas, informes de lesionados, historias particulares, relevamiento de estadísticas. Caso contrario, el club podrá ser sancionado conforme las multas determinadas en el presente Reglamento.

256.1.3. FOTOGRAFÍAS. LIGA NACIONAL. LIGA FEMENINA. El equipo local deberá proveer de una galería de fotos de calidad profesional por partido para ser utilizadas en el sitio y en las redes sociales de ADC, por los clubes y por los medios de todo el país.

El material deberá contemplar:

Fotos del local en ataque y defensa

Fotos del visitante en ataque y defensa

Fotos de la figura

Acciones especiales en el partido (homenajes, reconocimientos, visitas importantes en la tribuna, etc)

Deberá ser enviado vía mail y en un link de Google Drive, sin excepción. Enviarlos de cualquier otra manera que no sea la mencionada será plausible de sanción.

Las mismas deberán seguir los parámetros estéticos establecidos en el MANUAL DE PRENSA, así como también respetar el formato de envío allí establecido. Caso contrario, el club será plausible de las multas determinadas en el presente de este Reglamento.



ART. 257°. FOTOGRAFÍAS. LIGA ARGENTINA. El equipo local deberá proveer de ocho fotos de calidad fotográfica por partido para ser utilizadas en el sitio y en las redes sociales de ADC, por los clubes y por los medios de todo el país, tanto del equipo local como del visitante. Caso contrario, el club será plausible de las multas determinadas en el Capítulo XIV referido a las PENALIDADES Y SANCIONES de este Reglamento.

Las mismas deberán ser enviadas en un link de Google Drive o similar (nube) al mail prensa@lnb.com.ar.

ART. 258° ENTREVISTAS Y ACTIVIDADES DE PRENSA.

Garantizar la participación de los jugadores pertenecientes a su club toda vez que sea requerido por personal de prensa de la ADC mediante correo electrónico a la casilla que cada club acredite.

Las solicitudes se realizarán una vez que los integrantes del equipo de prensa ADC no hayan obtenido una respuesta inicial por parte del potencial entrevistado y serán realizadas con una antelación mínima de un día a fin de cumplir con entrevistas, conferencias de prensa, eventos o actividades oficiales.

En el correo electrónico, prensa ADC establecerá un plazo lógico de tolerancia para que la prensa de cada club pueda gestionar y concretar la participación del jugador o entrenador en cuestión.

En caso de que sea imposible su participación, el club deberá fundamentar vía correo electrónico los motivos que impiden el cumplimiento de la solicitud. Caso contrario, el club será plausible de las multas determinadas en el Capítulo XIV referido a las PENALIDADES Y SANCIONES de este Reglamento.

ART. 259° DIFUSIÓN DIGITAL. LIGA NACIONAL. LIGA ARGENTINA. LIGA FEMENINA.

El club deberá tener cuentas activas en las redes sociales establecidas por el Departamento de Comunicación de ADC (X, Instagram, Facebook, TikTok) donde deberán comunicar novedades institucionales, previas de partido y resultados según los criterios establecidos en el Manual de Prensa.

El club deberá tener un sitio web actualizado permanentemente con el roster de la temporada en curso y las novedades institucionales y deportivas.

ART. 260°. CONTROL DE ACCESO.

Los clubes serán responsables del control del acceso de cámaras de video y/o televisión, permitiendo únicamente el ingreso de las debidamente autorizadas para evitar el uso de las imágenes en perjuicio del club y de todos los integrantes de la ADC.

ART. 261°. SALAS DE PRENSA.

Los clubes podrán acondicionar una sala de prensa para el uso de los medios periodísticos acreditados, en la que se instalarán mesas, sillas y máquinas de computación, con acceso a internet.

Esta sala deberá contar con un mínimo de tres (3) teléfonos, que serán para uso exclusivo de los medios de comunicación. Los teléfonos podrán utilizarse tanto durante los partidos como durante los entrenamientos.

Donde haya teléfonos de monedas deberá constar el número de teléfono en los mismos y habrá posibilidad de conseguir cambio.

La Sala de Prensa contará, como mínimo, con tres (3) líneas telefónicas por la que se puedan enviar la información vía módem. La instalación deberá tener posibilidades de ampliarse para partidos de gran concurrencia.

ART. 262°. PALCOS DE PRENSA.

La tribuna de prensa deberá estar separada de la del resto de espectadores, con buena visibilidad y con espacio suficiente para trabajar.

Deberá contar con pupitres y un mínimo de seis (6) tomas eléctricas para enchufar las computadoras portátiles. Además, en La Liga y La Liga Argentina deberá contar con conexión a internet de banda ancha, en cualquiera de sus variantes.

También el estadio deberá tener un router para generar conexión inalámbrica a internet (Wi-Fi) que cubra toda la superficie del estadio.

Las instalaciones de prensa estarán abiertas los días de partido dos (2) horas antes del comienzo del partido y hasta dos (2) horas después de finalizado el mismo, si fuera necesario.

Los clubes están obligados a colocar tres (3) líneas telefónicas entrantes para transmisiones radiales.

Las líneas telefónicas entrantes para transmisiones radiales se deberán aumentar en función de la trascendencia del encuentro y del evento a realizarse (Playoffs, Partido Inaugural, etc.) de la LNB.

ART. 263°. ENTREVISTAS.

Los medios de prensa tendrán libertad para efectuar sus notas previas con los jugadores y cuerpos técnicos participantes del juego hasta treinta (30) minutos antes de la hora fijada para la iniciación de los partidos. A partir de ese momento, no se realizarán entrevistas con el fin de favorecer la concentración de los jugadores.

ART. 264°. CONFERENCIA DE PRENSA. ZONA MIXTA.

En todos los estadios debe habilitarse un espacio para realizar las Conferencias de Prensa y/o Zona Mixta tras los partidos.

Dentro de los diez (10) minutos de concluido el partido, el entrenador del equipo visitante y uno de los jugadores titulares se presentarán ante los medios de comunicación para efectuar la Conferencia de Prensa y/o hablar en Zona Mixta.

Finalizada ésta, se presentarán el técnico del equipo local y uno de los jugadores titulares de su equipo con idéntico objetivo.

La labor de coordinación y el correcto desarrollo de la Conferencia de Prensa y/o Zona Mixta corresponderán al Responsable de Prensa del club local.

En los eventos deportivos especiales –Partido Inaugural, Play Offs Final y Premiación a los mejores de la temporada- los clubes participantes de los mismos deberán, obligatoria e inexcusablemente, asegurar la presencia de su Director Técnico y un jugador de su plantel en el panel de entrevistados.

En la ceremonia anual de entrega de los premios MVP los clubes deberán asegurar obligatoriamente la presencia de sus jugadores elegidos o votados.

ART. 265°. CUMPLIMIENTO.

La ADC verificará el cumplimiento de lo estipulado en precedentemente (Conferencia de Prensa y/o Zona Mixta) y podrá establecer las necesidades mínimas en cada caso.

ART. 266°. PRENSA ACREDITADA

Solo podrá ingresar al estadio prensa debidamente acreditada por el club y/o la ADC. Cada acreditado deberá tener una credencial colgante que lo identificará oportunamente ante personal de seguridad y demás trabajadores.

Su única ubicación posible durante el partido será en la tribuna/palco de prensa. No podrá, bajo ningún concepto, permanecer en la zona de los bancos de suplentes, detrás de los aros ni en ningún otro espacio debidamente aprobado por la ADC.

Los fotógrafos que necesiten trabajar en el perímetro, deberán hacerlo con la credencial correspondiente y con equipos de trabajo profesionales.

ART. 267° RESPONSABILIDADES DEL PERIODISTA.

267.1. Los encargados de relato y comentario en la transmisión de los partidos serán aquellos periodistas debidamente acreditados y designados por los operadores a tal fin. Se les facilitará una ubicación específica y en dichos espacios deben ser respetados tal como figura en las acreditaciones.

Los periodistas deben promover la permanente capacitación en nuevas tecnologías de la información, a fin de lograr una mejor interacción con las audiencias y al mismo tiempo una discusión sobre los dilemas éticos de su utilización.

267.2. Los sectores de prensa (cabinas de transmisión, pupitres, zona mixta y sala de conferencias) son ámbitos reservados exclusivamente para el trabajo de periodistas, camarógrafos y técnicos previamente acreditados. No podrán dejar ingresar, circular ni permanecer por los mismos: acompañantes, menores de edad ni personas no autorizadas o sin acreditar.

267.3. Las acreditaciones que se otorgan son documentos oficiales, por lo tanto el mal uso o préstamo de las mismas será causa de suspensión temporal o definitiva para el medio o periodista en cuestión.

267.3. Dicha acreditación es personal e intransferible; en ningún caso un periodista podrá ocupar el lugar de otro utilizando su misma credencial.

267.4. Deberá utilizar una vestimenta acorde para la ocasión, camisa y pantalón de vestir, sin excepción alguna.

267.5. Deberá acordar un plan de acción a llevar a cabo con el equipo de transmisión de Basquet Pass ya sea este interno o externo, debiendo en su caso seguir las indicaciones por estos brindada con el fin de explotar el producto.

267.6. El periodista deberá llegar al lugar del evento con una antelación de cuarenta y cinco minutos (45 min.) previa al inicio del juego.

267.7. El periodista deberá estar listo con una antelación al inicio del partido para hacer las pruebas de cámara que sean necesarias.

Conocer en profundidad la disciplina deportiva.

267.7. El periodista deberá conectar con el público para generar empatía y emocionar con sus retransmisiones.

267.8. Recomendamos que al referirse a la comunidad afro no se utilice la palabra “negro” o la construcción “piel oscura” o similares, y en su lugar se use la denominación “afro” o “afrodescendiente”.

267.9. El buen uso del idioma castellano es una rigurosa obligación del periodista. El léxico debe ser rico y cultivado tanto como respetuoso de la diversidad hablada por la sociedad en la que el periodista ejerce su profesión. Capitulo XIV referido a las PENALIDADES Y SANCIONES



CAPITULO XIV

PENALIDADES Y SANCIONES

TITULO I

PROHIBICIONES. AMONESTACIONES. INHABILITACIONES.

ART. 268°. PROHIBICIONES.

En caso de no cumplimentarse lo citado en este artículo, el Comisionado Técnico deberá elevar un informe directamente al Tribunal de Disciplina de la ADC.

268.1. EXPENDIO Y CONSUMO DE BEBIDAS ALCOHÓLICAS.

Está terminantemente prohibido el expendio y consumo de bebidas alcohólicas dentro de los gimnasios. Los infractores a esta disposición serán pasibles de la multa establecida en el capítulo respectivo, sin perjuicio de las sanciones que aplique el Tribunal de Disciplina de conformidad con las disposiciones emanadas del Código de Penas

268.2. CONTACTO CON JUECES.

Considerando que la recepción y traslados de los jueces antes de la disputa de los partidos es responsabilidad exclusiva de los Comisionados Técnicos, está vedado a los representantes de los clubes que deben disputar el juego, todo contacto con los Jueces.

268.3. PARLANTES EN BANCOS DE SUSTITUTOS.

Está terminantemente prohibido la instalación de parlantes en la vecindad de ambos bancos de sustitutos, debiendo, además, graduar razonablemente la música ambiental y voz del estadio durante los tiempos muertos para evitar que las indicaciones de los directores técnicos a sus jugadores se vean dificultadas por el volumen de estos mensajes.

268.4. EQUIPOS DE SONIDO AMPLIFICADO.

Está terminantemente prohibida la utilización durante el desarrollo del juego de equipos de sonido amplificado que propalen música y/o mensajes de cualquier índole.

268.5. MICRÓFONOS EN JUEGO.

Mientras esté en juego la pelota está terminantemente prohibido la utilización de micrófonos por parte del Cuerpo Técnico e integrantes del banco de sustitutos.

268.6. EXPULSIÓN DE CÁMARAS EN TIEMPOS MUERTOS.

Durante los tiempos muertos de los partidos televisados, los directores técnicos y sus ayudantes tienen prohibido expulsar a los camarógrafos que se acercan a filmar la charla técnica.

268.7. ELEMENTOS DE VIENTO Y/O PERCUSIÓN.

Está terminantemente prohibido el ingreso y/o utilización de elementos de viento y/o percusión o elementos prohibidos por su naturaleza peligrosa o elementos vedados por la autoridad competente. El partido quedará suspendido hasta tanto no se retire del estadio el elemento que esté infringiendo este inciso.

268.8. ACTIVIDAD MASCOTAS.

Los clubes podrán disponer de mascotas siempre y cuando su actividad no perturbe el normal desarrollo del juego. Las autoridades del partido podrán prohibirla si se incumpliera con esta premisa.

ART. 269°. AMONESTACIÓN.

La pena de Amonestación se aplicará a toda persona o entidad cuando el organismo de aplicación entienda que la infracción a una norma del mismo revista el carácter de leve y el infractor no registre antecedentes. Esta pena servirá como antecedente disciplinario.

ART. 270°. INHABILITACIÓN.

La pena de Inhabilitación se aplicará a dirigentes, Jueces, Comisionados Técnicos, auxiliares de mesa de control, operadores estadísticos, integrantes del Cuerpo Técnico y, en general, a toda persona que, designada oficialmente y reconocida en ese carácter por la ADC, cumpla funciones específicas en la actividad.

La Inhabilitación alcanza a la función que desempeñaba el imputado en los siguientes casos:

270.1. Cuando no reúna los requisitos reglamentarios para estar habilitados.

270.2. Cuando evidencie falta de idoneidad, probidad, desconocimiento de las reglamentaciones vigentes y/o aptitudes técnicas para desempeñarse en su cargo.

Procederá la rehabilitación, cuando cesen las causales por las cuales fue inhabilitado a criterio de la autoridad de aplicación.

TITULO II

SANCIONES

ART. 271°. SANCIONES.

La inobservancia a cualquiera de las obligaciones establecidas en el presente reglamento y/o que surjan de las resoluciones que dicte y comunique en cada oportunidad la autoridad respectiva mediante las circulares correspondientes, harán pasible al infractor de una multa de hasta \$450.000 que será determinada por el Consejo Directivo y/o el Tribunal de Disciplina de la ADC, sin perjuicio de otras sanciones previstas que puedan corresponder.

271.1. APLICABILIDAD DE LAS PENAS.

Toda sanción decretada por la autoridad de aplicación de la ADC se cumplimentará en el ámbito de esta Asociación en forma excluyente.

Toda sanción decretada en otra jurisdicción se cumplimentará en su respectivo ámbito, careciendo de efectos y consecuencias en la ADC y no sirviendo como antecedente para las reincidencias.

ART. 272°. HECHOS PASIBLES DE MULTA.

Las instituciones que incurran en los hechos que se enuncian a continuación, serán pasibles de las multas previstas en el Art. 271° de la presente Parte:

271.1. Permitir o promover a facilitar la venta y/o el consumo de bebidas alcohólicas dentro del gimnasio y en ocasión de la disputa de los encuentros antes, durante y después de los mismos.

271.2. No enviar su representante a los cursos o jornadas para dirigentes organizadas o co-organizadas por la ADC.

271.3. Sus representantes, jugadores o integrantes del cuerpo técnico no acaten las disposiciones referentes a la indumentaria que establece el presente reglamento.

271.4. No cumpla cualquiera de las disposiciones del presente reglamento como así también de las Reglas de Control Antidoping y del Reglamento Publicitario y Televisivo.

271.5. No disponga del personal mínimo imprescindible para el desarrollo del partido (Intendente de Cancha, personal policial, personal responsable de la confección de planillas técnicas y filmación del encuentro y/o dirigentes responsables) y/o que éstos no cumplimenten en debido tiempo y formas sus obligaciones reglamentarias.

271.6. Incumpla el pago de los aranceles y dietas de las autoridades del encuentro (Jueces y Comisionado Técnico) en el tiempo y forma previstos en el presente reglamento.

271.7. No cumplir en tiempo y forma el pago de derechos, aranceles de la ADC y CAB, cuotas de afiliación y/o toda deuda contraída con la ADC.

271.8. Cuando el Club no cumpla con los requisitos requeridos o incumpla deberes a su cargo respecto de lo establecido en el Capítulo de este reglamento dedicado al Streaming y retransmisión televisiva.

271.9. No cumplir con los requerimientos de Infraestructura impartidos en el presente reglamento para cualquiera de las categorías.

ART. 272°. NO PRESENTACIÓN.

El club que debiendo actuar como local o visitante no se presente a cumplir con un compromiso o se retire de un encuentro una vez iniciado el mismo será sancionado con una multa de \$1.500.000 para La Liga, y de \$600.000, para La Liga Argentina. Además deberá abonar los gastos de los Jueces y Comisionado Técnico, gastos de seguridad adoptados y arancel CAB del partido.

A partir de los treinta (30) días de realizarse el pago, el mismo se destinará en beneficio del club con quien debía competir, solo para el supuesto de no presentación.

ART. 273°. ABANDONO DE LA COMPETENCIA.

Se considerará que ha incurrido en ABANDONO DE LA COMPETENCIA al club que no se presentara a disputar partido/s del torneo o no cumpla con lo reglamentado en la Primera Parte. Capítulo I. Título II. Artículo 5 del RLN en lo referente a la presentación del equipo en cancha por tres (3) partidos en forma indistinta, consecutiva o alternadamente.

El incumplimiento por una u otra causa es acumulativo para la consideración de los tres partidos que determinan la situación de ABANDONO DE LA COMPETENCIA.

273.1. MULTA.

El club que hiciere abandono del torneo una vez iniciado el mismo deberá abonar a favor de la ADC la cantidad de \$1.500.000 para La Liga, y de \$600.000, para La Liga Argentina por cada partido que debió disputar como visitante.

A partir de los treinta (30) días de realizar el pago, el mismo se destinará en beneficio de los clubes adversarios que hicieran el reclamo correspondiente.

273.2. INHABILITACIÓN.

Por el hecho de haber incurrido en ABANDONO DE LA COMPETENCIA quedará inhabilitado para participar en los torneos de la ADC por los cinco (5) años siguientes, sin perjuicio de la pérdida de la categoría y de las sanciones que pudieran corresponder según el Código de Penas.

ART. 274°. ENTRENAMIENTOS PLANTEL VISITANTE.

El incumplimiento de lo establecido para los entrenamientos del plantel visitante demandará al club local el pago de \$210.000, en concepto de indemnización a favor del club visitante, valor que deberá ser depositado en la ADC.

ART. 275°. STREAMING.

En el caso de incumplimiento por parte de los clubes de las disposiciones del presente reglamento relacionado al Streaming, se impondrán multas que van desde los \$420.000 hasta los \$840.000, según el análisis del caso concreto y la gravedad de la infracción lo cual será determinado por el Tribunal de Alzada de la ADC.

ART. 276°. LISTAS DE BUENA FE.

La falta de cumplimiento de cualquiera de las formalidades determinadas para las Listas de Buena Fe será sancionada con hasta US\$21.000 de multa, sin perjuicio de otras sanciones previstas en el presente reglamento y en el Código de Penas.

ART. 277°. INCUMPLIMIENTO CONTRACTUAL.

En los casos en los cuales la institución denuncie que alguno de sus Jugadores Extranjeros ha incumplido con las obligaciones que adquiriera a través del contrato que los une, y luego de ser verificado dicho incumplimiento por la autoridad administrativa mediante las constancias que deberá adjuntar el denunciante, el jugador será sancionado con la pena de suspensión de cinco (5) años, quedando el último

club con la reserva oportunamente realizada o derecho a reservarlo.

ART. 278°. NO PRESENTACIÓN LIBRE DEUDA.

El club que no presente todos los Certificados de Cancelación en las fechas establecidas y de acuerdo a lo pautado en la reglamentación vigente será pasible, sin necesidad de intimación previa, de la pena de Suspensión de Afiliación. Además, se le aplicará una multa cuyo importe será determinado por el Tribunal de Disciplina y su monto será hasta \$1.000.000, para los clubes de La Liga, y hasta \$500.000 para La Liga Argentina, y será impedido de contratar nuevos jugadores hasta tanto demuestre en forma fehaciente la cancelación de las deudas que mantenga con Jugadores.

ART. 279°. INFRAESTRUCTURA.

Advertidos los incumplimientos a todo lo referente con Infraestructura y Elementos del Campo de Juego, la Dirección de Infraestructura enviará los informes correspondientes a la Mesa Ejecutiva de la ADC, la que remitirá las actuaciones al Tribunal de Disciplina a efectos de la sustanciación del sumario correspondiente por infracción a las Reglas Generales.

Las sanciones a aplicarse serán la de apercibimiento, multa entre \$200.000 y \$3.000.000, inhabilitación provisoria, inhabilitación definitiva y desafiliación, las que se aplicarán en virtud de la magnitud de la infracción advertida y el grado de reincidencia de la misma.

En el caso de las sanciones de inhabilitación provisoria, definitiva y desafiliación, las mismas tendrán una multa accesoria entre \$200.000 y \$3.000.000, siguiéndose el mismo criterio que lo expuesto en el párrafo anterior.

A efectos de evaluar la reincidencia y prescripción de las faltas, se aplicarán los artículos correspondientes del Código de Penas de la CAB.

En todos los casos en que el equipo local no presente al momento de la iniciación del encuentro o durante el desarrollo del mismo a criterio de los árbitros toda la infraestructura y los elementos necesarios para la disputa del partido, el mismo no se jugará. Los árbitros deberán elevar al Tribunal de Disciplina el informe correspondiente y si el Tribunal de Disciplina resuelve darle por perdido el juego, se le adjudicará dos (2) puntos al equipo visitante y uno (1) al local. El resultado será 2 a 0.

Tratándose de un partido de serie de Play Offs se le considerará perdido dicho juego al club local.

279.1. ROTURA DE TABLERO PRINCIPAL.

Al club que no pueda instalar el tablero de repuesto (cristal y aro rebatible) después de una hora de espera, ante la eventual rotura del tablero existente, provocando ello la suspensión del juego, se le dará por perdido el partido. En los casos que, habiéndose realizado un reemplazo por rotura, se vuelva a romper el tablero y el club local no disponga de otro, se pospondrá el juego para el día siguiente, en un horario que permita al club visitante cumplir con su próximo compromiso.

279.2. NO FUNCIONAMIENTO RELOJ 24”.

El no funcionamiento del reloj de 24 segundos antes de iniciar un juego determinará la suspensión del partido y la pérdida de los puntos para el Club local. Se le asignarán dos (2) puntos al club visitante y uno (1) al club local. El resultado será 2 a 0.

El primer juez no iniciará el partido si no funciona reglamentariamente el reloj de 24 segundos, con sus visores correspondientes. En ese caso, el primer juez otorgará al club local un plazo de una hora, a partir del horario de inicio del juego, para reparar el desperfecto. Cumplido el tiempo otorgado, si el problema continúa, determinará la suspensión del partido y la pérdida de los puntos para el club local. En el supuesto caso que se produzca un desperfecto en el reloj auxiliar luego de iniciado el juego, se procederá de la misma forma del párrafo anterior, pero en caso de no solución del problema, pospondrá el juego para el día siguiente, en un horario que permita al club visitante cumplir con su próximo compromiso.

279.3. CLAUSURA DE CANCHA.

La clausura es aplicable a las entidades asociadas cuando su gimnasio no reúna las condiciones técnicas y de seguridad que exigen los reglamentos.

Procederá la habilitación cuando cesen las causales por las cuales fue clausurada a criterio de la autoridad de aplicación.

La clausura de cancha causa los siguientes efectos:

279.3.1. Inhabilita la cancha para la disputa de partidos oficiales o amistosos.

279.3.2. Obliga a jugar en cancha neutral todos los partidos que, de acuerdo con el programa oficial,

correspondiera disputar al club sancionado en carácter de local.

279.4. CUMPLIMENTACIÓN SANCIONES ACCESORIAS.

Cuando el club inculcado fuere sancionado por una infracción cometida antes, durante o después de la disputa de un encuentro será de aplicación disponer como penas accesorias la clausura de cancha o la de celebración del partido a puertas cerradas en ambos supuestos, siempre en su condición de local y por un plazo no mayor de diez (10) partidos, siempre y cuando se configuren algunas de las siguientes condiciones:

279.4.1.

Que los hechos denunciados ocurrieran en la serie de Play Offs.

279.4.2.

Que exista invasión de público en forma masiva.

279.4.3.

Cuando, como consecuencia de los hechos denunciados, exista un daño físico a cualquier persona que haya concurrido a la cancha.

En el supuesto que se disponga la clausura de cancha, la pena será cumplimentada por el inculcado en un estadio a designar por la Mesa Ejecutiva, ubicado a una distancia no inferior a cincuenta (50) kilómetros del radio del ámbito en donde se produjeron los hechos que motivaron la sanción.

En el supuesto que se disponga la celebración del partido a puertas cerradas, el encuentro deberá disputarse sin la asistencia de espectadores.

279.5. CORTE DE LUZ ESTADIO.

Cuando el Comisionado Técnico informe que durante el desarrollo de un juego se produjo un corte de luz limitado al perímetro del estadio se aplicará automáticamente una multa de hasta \$1.200.000 en Serie Regular y hasta \$2.400.000 en Play Offs.

En caso de reincidencia se duplicará la pena, con clausura del estadio hasta la compra de un grupo electrógeno adecuado.

ART. 280°. FALTA PAGO ARANCELES ÁRBITROS.

La falta de pago parcial o total de los aranceles de los Árbitros que dirigieron los juegos de cada semana dentro del día lunes o primer día hábil posterior a los mismos será notificada por la Tesorería de la ADC al Tribunal de Disciplina.

El club infractor será pasible, sin necesidad de intimación previa, de la pena de Suspensión de Afiliación.

La suspensión será levantada automáticamente a las 48 hs. del día en que se acredita el efectivo pago en la ADC.

Primera Desafiliación: \$150.000.

Segunda Desafiliación: \$270.000.

Tercera Desafiliación: \$420.000.

Cuarta Desafiliación: \$600.000.

A partir de la cuarta desafiliación y subsiguientes se procederá a abonar la suma de \$600.000 adicionándose igual suma por cada mes de demora en el pago de la misma.

Se deja expresa constancia que para el supuesto que la desafiliación se produzca por la falta de pago de la cuenta corriente al finalizar la participación del club en el torneo respectivo, se adicionará la suma de \$ 1.680.000 para los equipos de La Liga Argentina y \$3.360.000 para los equipos de La Liga.

ART. 281°. DOPING POSITIVO.

281.1. En todos los casos de aplicación o suministro de estupefacientes, se deberá remitir la denuncia a la Justicia Penal de Instrucción por si resultaren de aplicación los artículos 26 y 27 de la Ley Nº 18.247.

281.2. Considerando lo dispuesto por la Ley 24.819, modificada por la Ley 25.387, cualquier sanción aplicada por el Tribunal de Disciplina de la ADC, de carácter provisional o definitiva, deberá notificarse a la Confederación Argentina de Básquetbol, a los efectos que pudieran corresponder.

TEXTO DE SANCIONES DE LA LEY N° 24.819 (MODIFICADA POR LEY N° 25.387)

ART. 8°.

El deportista que incurra en doping será pasible de las siguientes sanciones deportivas:

- a. De tres (3) meses hasta dos (2) años de inhabilitación para la práctica deportiva federada a contar de la detección de la primera infracción.*
- b. Inhabilitación por un mínimo de dos (2) años en el caso de reincidencia.*
- c. Cuando el sancionado por doping dependiere física o psíquicamente de estupefacientes se impondrá, además de la pena, una medida de seguridad curativa por conducto de la Secretaría de Programación para la Prevención de la Drogadicción y Lucha Contra el Narcotráfico, que consistirá en un tratamiento de desintoxicación y rehabilitación por el tiempo necesario a estos fines y sólo podrá habilitar al deportista para la práctica deportiva previo dictamen médico oficial que así lo aconseje.*
- d. A los fines de configurar la reincidencia aludida en el inciso b) del presente artículo, serán tenidas en cuenta las infracciones cometidas por el deportista en el extranjero, siempre que las sanciones respectivas le hayan sido impuestas por federaciones deportivas internacionales y/o por las federaciones deportivas nacionales reconocidas por la respectiva federación internacional.*
- e. En caso de negativa por parte del deportista a someterse al control antidoping será de aplicación lo dispuesto en los incisos a) o b) del presente artículo, según corresponda.*

ART. 9°.

Los preparadores físicos, dirigentes y toda aquella persona que de alguna manera esté vinculado a la preparación y/o a la participación de los deportistas, que por cualquier medio facilite, suministre y/o incite a practicar doping u obstaculizare su control, será pasible de sanción de dos (2) años de inhabilitación para la función deportiva federada que desempeñaba. En caso de reincidencia le corresponderá la suspensión de por vida.

PARA CUALQUIER SITUACIÓN NO PREVISTA EN EL PRESENTE TEXTO SE TOMARÁ EN CONSIDERACIÓN LO ESTABLECIDO POR LA LEY 24.819 Y SUS MODIFICACIONES.

ART. 282°. ESTADÍSTICAS ON LINE.

La inobservancia a cualquiera de las obligaciones establecidas en reglamentación de las transmisiones estadísticas on line harán posible al club infractor de una multa de hasta \$150.000, que será determinada por el Tribunal de Disciplina de conformidad a la trascendencia de la falta cometida y su eventual reincidencia en su caso.

ART. 283°. TELEVISIÓN Y PUBLICIDAD.

Las disposiciones relacionadas a la Televisión y la Publicidad son de aplicación obligatoria, integrando las mismas el presente reglamento. En caso de incumplimiento de cualquiera de sus previsiones, el Consejo Directivo podrá sancionar a la entidad infractora con la pérdida de puntos y las sanciones previstas en el Aval suscripto, en el Código de Penas y en el presente reglamento.

ART. 284°. FALTA DE ENVÍO INDUMENTARIA DE JUEGO.

A los clubes que una semana antes del inicio de la competencia oficial no hayan enviado las camisetas correspondientes se les aplicará una multa de hasta \$100.000.

ART. 285°. AUSENCIAS.

285.1. EN CAPACITACIONES ADC.

Los clubes que no envíen a los jugadores, entrenadores o dirigentes que corresponda a las capacitaciones organizadas por la ADC, o por la ADC y terceros, recibirán una multa de hasta \$ 350.000.

285.2. EN EVENTOS DEPORTIVOS ESPECIALES.

A los clubes participantes de eventos deportivos especiales -Partido Inaugural, Play Offs Final y Premiación a los mejores de la temporada- que no cumplan con la presencia de su Director Técnico y un jugador de su plantel en el panel de entrevistados se les aplicará una multa de hasta \$350.000. El monto de la multa será determinado por el Tribunal de Disciplina de la ADC.

285.3. AUSENCIAS EN PREMIOS MVP.

En la ceremonia anual de entrega de los premios MVP los clubes deberán asegurar obligatoriamente la presencia de sus jugadores elegidos o votados. A los clubes participantes de estos eventos que no cumplan



se les aplicará una multa de hasta \$ 350.000. El monto de la multa será determinado por el Tribunal de Disciplina de la ADC.

ART. 286°. VESTIMENTA EN EVENTOS.

Los jugadores, entrenadores y dirigentes que deban recibir un premio en algún evento organizado por la ADC o co-organizado por la ADC deberán presentarse como mínimo con saco, camisa, pantalón de vestir y zapatos. De lo contrario el club recibirá una multa de hasta \$100.000.

ART. 287°. PARTIDOS Y TORNEOS AMISTOSOS DE PRETEMPORADA. PEDIDO DE AUTORIZACIÓN.

Los clubes que omitan el pedido de autorización para partidos y torneos amistosos serán plausibles de sanción la que se fijará entre \$1.500.000 a \$18.000.000. Dicha sanción, previo descargo, será aplicada por el Tribunal de Disciplina, siendo en dicho caso la Mesa Ejecutiva el Tribunal de Alzada.

ART. 288°. GESTIONES ANTE FIBA Y CAB.

El club que omita la representación de la ADC ante la Federación Internacional de Básquetbol (FIBA) y la Confederación Argentina de Básquetbol (CAB) ante cualquier cuestión, será plausible de sanción, la que se fija entre \$1.500.000 a \$18.000.000. Dicha sanción, previo descargo, será aplicada por el Tribunal de Disciplina, siendo en dicho caso la Mesa Ejecutiva el Tribunal de Alzada.

ART. 289°. PRENSA.

289.1. Aquellos clubes que en reiteradas ocasiones no envíen los análisis de los partidos serán sancionados con una multa de \$100.000 para Liga Nacional y de \$60.000 para Liga Argentina, por cada incumplimiento.

289.2. Aquellos clubes que no cumplan con los envíos semanales serán sancionados con una multa de \$100.000 para Liga Nacional y de \$60.000 para Liga Argentina, por cada semana de incumplimiento.

289.3. Aquellos clubes que no cumplan con el envío de las fotografías recibirán una multa de \$50.000 para Liga Nacional y \$30.000 para Liga Argentina, por encuentro.

289.4. Aquellos clubes de Liga Nacional que no sean capaces de garantizar la participación de sus jugadores en las actividades de prensa requeridas vía correo electrónico y no consigan justificar su ausencia se le aplicará una multa de \$500.000.

289.5. Aquellos clubes de Liga Nacional que no envíen el material del Media Day antes de la fecha dispuesta serán sancionados con \$200.000 diarios por día de demora. Los clubes de Liga Argentina que no envíen el material del Media Day serán sancionados con \$100.000 diarios por día de demora.

289.6. Aquellos clubes que envíen el material del Media Day pero no cumplan con los requerimientos establecidos en el presente reglamento serán sancionados con \$660.000.

TITULO III

INHABILITACIÓN INSTITUCIONAL. SUSPENSIÓN DE AFILIACIÓN. INCUMPLIMIENTOS ECONÓMICOS.

ART. 289° Bis. INHABILITACIÓN INSTITUCIONAL.

Corresponderá pena de Inhabilitación Institucional de uno (1) a tres (3) partidos y multa en los términos previstos en el Código de Penas de la CAB según la gravedad de la falta cometida a la entidad local (aunque habiendo adoptado las medidas de seguridad requeridas para el normal desarrollo de un partido) y/o visitante que su público, dirigentes, personal técnico y/o jugadores cometan actos de incultura y/o violencia.

También se aplicará dicha pena si antes, durante o después del encuentro se produjeran agresiones menores a las autoridades del partido, integrantes de la mesa de control, jugadores, técnicos, auxiliares y dirigentes por parte de espectadores en forma individual y pese a la actividad preventiva de dirigentes y

de la fuerza policial.

Se considerará agravante si como consecuencia de los hechos informados se produjera la suspensión del partido.

ART. 290°. INHABILITACIÓN INSTITUCIONAL AGRAVADA.

Corresponderá pena de Inhabilitación Institucional de dos (2) a diez (10) partidos y multa en los términos previstos en el Código de Penas de la CAB, según la gravedad de la falta cometida en las siguientes situaciones:

290.1.

En caso de reincidencia en la comisión de las faltas previstas en el artículo anterior.

290.2.

Cuando la agresión sea cometida por un grupo de espectadores que desbordan las medidas de seguridad adoptadas por la Institución.

290.3.

Cuando la agresión sea grave, generando en la víctima lesión que lo inhabilite continuar en su actividad en forma parcial o total, temporal o permanentemente.

ART. 291°. EFECTOS DE LA INHABILITACIÓN INSTITUCIONAL.

La entidad sobre la cual recayera la pena de Inhabilitación Institucional sufrirá el descuento de uno o más puntos de acuerdo con la sanción impuesta. El descuento se hará efectivo sobre el total de los puntos acumulados por el equipo infractor al finalizar la fase en que se haya disputado el encuentro que motivara la sanción.

Durante la serie de Play Offs no procederá el descuento de alguno de los puntos en disputa, estableciéndose en su caso las siguientes multas:

La Liga: un mínimo de \$720.000 hasta un máximo de \$1.440.000.

La Liga Argentina: un mínimo de \$360.000 hasta un máximo de \$720.000.

ART. 292°. SUSPENSIÓN DE AFILIACIÓN.

292.1. EFECTOS DE LA SANCIÓN DE SUSPENSIÓN DE AFILIACIÓN.

Son los siguientes:

292.1.1.

Durante el lapso de vigencia de esta sanción cesarán temporariamente y en forma parcial los derechos de la entidad asociada por el tiempo que se aplique la pena, subsistiendo sus obligaciones.

292.1.2.

La entidad no tendrá derecho a participar con voz y voto (si lo tuviera) en las Asambleas de Representantes, Reuniones de Consejo Directivo y/o de Comités Asesores, ni sustituir su representante, ni formular peticiones durante la vigencia de la pena.

292.1.3.

La Institución que está cumpliendo pena de suspensión de afiliación no podrá presentar Avales y/o Lista de Buena Fe, perdiendo en su caso el derecho a participar del torneo y por ende su categoría. Tampoco podrá habilitar o recambiar jugadores ni integrantes del Cuerpo Técnico ni Auxiliares de Mesa de Control ni Operadores Estadísticos.

292.1.4.

Durante el lapso de la vigencia de la medida de Suspensión de Afiliación, la entidad sancionada deberá cumplimentar todas y cada una de las obligaciones que determinan las reglamentaciones vigentes, fundamentalmente el cumplimiento de los Certificados de Cancelación de Montos Dinerarios de los Contratos (Libre Deuda). En caso de incumplimiento de cualquiera de dichas obligaciones, las penas a aplicar se duplicarán.

292.1.5.

Durante la vigencia de la pena no podrá disputar los partidos que la programación de la ADC haya

establecido para ese lapso, perdiendo cada uno de ellos con el resultado de veinte (20) a cero (0). Se le asignarán dos (2) puntos al ganador y cero (0) al equipo perdedor. Además será de aplicación lo relacionado a no presentación y abandono de la competencia.

A tal efecto, la entidad sancionada tendrá garantizado el ejercicio de su derecho de defensa, pudiendo además incoar protestas y denuncias, ofrecer descargos y pruebas e interponer los recursos que hagan a su derecho en el ámbito jurisdiccional asociativo.

292.1.6.

En las series de Play Offs, la entidad sancionada pierde todos los juegos correspondientes a la serie que esté disputando, conforme a la programación dispuesta por la ADC.

292.1.7.

Tendrá la prohibición de disputar partidos amistosos en el país o en el extranjero, siempre que los partidos no correspondan a competencias programadas por entidades internacionales cuya programación ya hubiese sido efectuada a la fecha de sanción.

292.1.8.

En los casos en que una sanción de Suspensión de Afiliación fuese originada por un incumplimiento de los Certificados de Cancelación de las Deudas con jugadores o Cuerpo Técnico (Libre Deuda), se permitirá específicamente habilitar o recambiar jugadores, integrantes del Cuerpo Técnico o Auxiliares de Mesa.

ART. 293°. INCUMPLIMIENTOS ECONÓMICOS.

293.1. PROCEDIMIENTO.

En caso que una entidad asociada falte a sus compromisos económicos reglamentarios (a saber: pagos de cuotas sociales, aranceles por partidos, derechos de habilitación de jugadores, multas, costas e indemnizaciones por incumplimientos reglamentarios decretados por autoridad competente, aranceles y dietas de Jueces, Comisionados Técnicos y/o Veedores, prestación de servicios, compra de materiales deportivos y toda erogación no satisfecha en la forma y plazos establecidos) y/o hayan sido sancionados por el Tribunal de Disciplina de la ADC, el Tribunal Arbitral de FIBA y/o el Tribunal Arbitral del Deporte (TAS) por deuda con jugadores, directores técnicos y otros clubes nacionales o extranjeros, se procederá de la siguiente forma:

293.1.1.

El cuerpo punitivo intimará a la institución deudora para que en el término de cinco (5) días hábiles abone el importe por los conceptos que se reclaman, bajo apercibimiento reglamentario.

293.1.2.

En dicho plazo la entidad inculpada deberá acreditar el pago, si lo hubiera, o satisfacer la deuda requerida.

293.1.3.

En caso de no haberse acreditado el pago dentro del plazo otorgado, el cuerpo punitivo podrá imponer una multa al club deudor de entre \$1.890.000 a \$54.000.000, teniendo en cuenta el monto adeudado, otorgando un nuevo plazo de cinco (5) días hábiles para abonar el importe que se le reclama.

293.1.4.

La suspensión será levantada automáticamente a las 48 hs. del día en que se acredita el efectivo pago en la ADC.

293.1.5.

Los demás efectos de esta sanción son los dispuestos en el artículo anterior.

ART. 294°. PÉRDIDA DE PLAZA INTERNACIONAL.

Aquellos clubes que sean sancionados por el Tribunal de Disciplina de la ADC, el Tribunal Arbitral de FIBA y/o Tribunal Arbitral del Deporte (TAS) por deuda con jugadores, directores técnicos y otros clubes nacionales o extranjeros, no podrán participar en la temporada siguiente en torneos internacionales como representantes de la La Liga o La Liga Argentina, a pesar de haber accedido a la plaza por mérito deportivo.



ART. 295°. SISTEMA DE VENTA DE ENTRADAS.

Los clubes que no adecuen su sistema de venta de entradas al regulado en este Reglamento por la ADC se les impondrá multas que van desde \$540.000 a \$1.620.000 y hasta podrá determinarse la inhabilitación provisoria del estadio.

ART 296°. PREVENCIÓN DE LA VIOLENCIA EN LOS ESTADIOS Y SEGURIDAD.

Aquellos Clubes que no cumplan con lo estipulado para la prevención de la violencia en los estadios y seguridad en general, son susceptibles de aplicación de las sanciones de apercibimiento, multa entre \$160.000 y \$3.300.000, inhabilitación provisoria, inhabilitación definitiva y desafiliación, las que se aplicarán en virtud de la magnitud de la infracción advertida y el grado de reincidencia de la misma.

ART 297°. MERCADO DE PASES.

La inobservancia de los clubes sobre lo determinado el Art. 41° (de restricción de traspaso entre finalistas), se le aplicará multa entre \$810.000 y \$2.400.000 y la imposibilidad de contratar nuevos Jugadores por una (1) temporada.



CAPITULO XV

PREVENCIÓN DE LA VIOLENCIA EN LOS ESTADIOS Y SEGURIDAD

ART. 298°. Se prohíbe la introducción en los estadios de pancartas, símbolos, emblemas o leyendas que impliquen incitación a la violencia; asimismo se prohíbe la introducción de armas de cualquier clase e instrumentos arrojadizos utilizables como armas, así como la introducción de bengalas o fuegos artificiales. También se prohíbe la introducción y venta de bebidas alcohólicas.

ART. 299°. Los clubes, por si o a través de la seguridad pública y/ privada contratada para el evento, están obligados a impedir la entrada a sus estadios a toda persona que intente introducir aquella clase de objetos u otros de análoga naturaleza definidos en el artículo precedente y, en el supuesto de que exhiban pancartas o símbolos de los allí descritos, a su inmediata retirada.

ART. 300°. Las causas de prohibición de acceso a los estadios establecidas, deberán constar de forma visible al público en las entradas a los mismos, así como en los anuncios de los partidos.

ART. 301°. Quien comercialice las entradas para cualquier partido de básquet organizado por ADC deberá requerir la identificación a los adquirentes a través del Documento Nacional de Identidad (DNI) o Pasaporte, según el caso.

ART. 302°. CAMPAÑAS DE PREVENCIÓN.

Los clubes deberán participar en forma activa de las campañas de prevención de la violencia, el racismo y la xenofobia que determine la ADC.

ART. 303°. El incumplimiento por parte de los clubes de las disposiciones a que se refieren los artículos que anteceden, ya por permisibilidad de lo que en las mismas se prohíbe, su actuación pasiva o negligente, será objeto de sanción de conformidad con lo establecido en el Régimen de Sanciones del presente Reglamento.

CAPÍTULO XVI

PROTOCOLO Y PREVENCIÓN DE APUESTAS DEPORTIVAS

ART. 304°. El presente Capítulo es de aplicación obligatoria y está dirigido a todas las personas que puedan ser pasibles de cometimiento de lo establecido en los siguientes Artículos. Entiéndase de modo ejemplificativo pero no limitativo a jugadores, directores técnicos, dirigentes, empleados de los clubes, árbitros, comisionados técnicos y/o cualquier persona relacionada.

ART. 305°. INTENTOS DE MANIPULACIÓN DE ENCUENTROS O COMPETENCIAS. Los clubes deberán evitar, erradicar, recriminar, reprochar y prohibir los **intentos de manipulación del resultado de los partidos, encuentros o competencias con objetivos clasificatorios y/o finales.**

ART. 306°. Conforme el Art. 305°, cualquier tipo de conducta tendiente a la alteración, manipulación o predeterminación de partidos de basquetbol o de las competencias organizadas por la ADC está totalmente prohibida. Entre ellas, las siguientes conductas:

- Aceptar de otros u ofrecer a terceros dádivas, regalos o ventajas de cualquier naturaleza con el propósito de influir en el resultado o desarrollo de un partido o competición, tanto si puede ser considerado por parte de quien lo recibe como un incentivo para perder, ganar o empatar, también conocidas como primas a terceros.

- No informar inmediatamente al Club y/o a la autoridad administrativa, policial o judicial competente en caso de tener conocimiento del ofrecimiento, solicitud o aceptación de promesa, regalo o dádiva por un tercero con el propósito de manipular una competición.

ART. 307°. USO INDEBIDO DE INFORMACIÓN CONFIDENCIAL: Evitar, erradicar, recriminar, reprochar y prohibir el **uso de la información confidencial o privilegiada para realizar apuestas.**

ART. 308°. Conforme el Art. 307°, las personas vinculadas a los clubes:

- No podrán realizar, directa o indirectamente por persona interpuesta, apuestas sobre un partido que afecte al Club.

- No podrán realizar apuestas sobre un partido correspondiente a una competición en la que el Club participe. Esto incluye competiciones en las que el Club tiene previsto jugar pero que no se hayan iniciado y competiciones en las que asimismo el Club haya sido eliminado.

ART. 309°. Conforme el Art. 307° las personas vinculadas a los clubes no podrán solicitar o instruir a un tercero para que realice una apuesta en caso de poseer información privilegiada en relación con:

- El resultado de un partido de la propia competición.

- Cualquier circunstancia dentro del curso de un partido/s (número de infracciones, tiempos muertos, balón fuera de la cancha...).

- Cualquier otro hecho o circunstancia de la que se tenga noticia previa que afecte a nuestro Club o a cualquier otro Club que participe en la misma competición.

En caso de los jugadores, no afectará a las prohibiciones anteriores el hecho de estar lesionado o suspendido. Estas reglas se aplican tanto en relación con competiciones nacionales como internacionales. Estas reglas afectan tanto a las apuestas convencionales como a las realizadas, on-line, por teléfono o de cualquier otro tipo.

ART. 310°. IDENTIFICACIÓN Y COMUNICACIÓN DE OPERACIONES SOSPECHOSAS. Una obligación de todas las personas vinculadas con el Club, especialmente, aquellas Áreas del Club con vinculación directa con el aspecto deportivo, deberán comunicar las actuaciones y comportamientos sospechosos de este tipo de prácticas y ponerlas en conocimiento de manera inmediata tanto al departamento de legales del Club como el propio de la Asociación de Clubes de Básquetbol. El objetivo es evitar el perjuicio de imagen y desprestigio que supone una actuación de este tipo.

ART. 311°. CONFIDENCIALIDAD. Se deberá mantener una estricta confidencialidad tanto en los expedientes que se inicien a tal fin como la identidad de las personas que efectúen las denuncias como de las que se están cursando algún tipo de investigación.